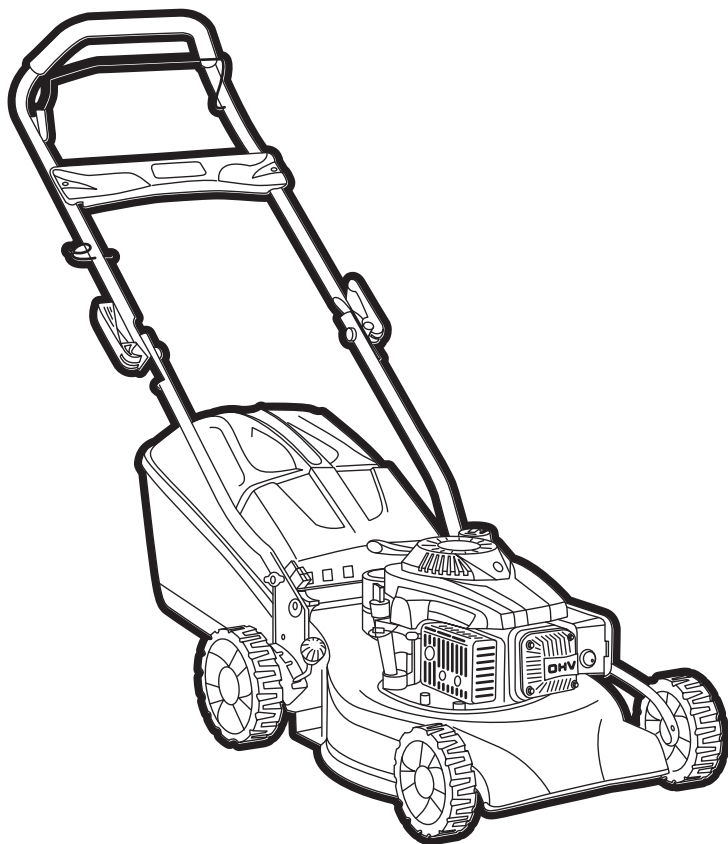


С*ЧАМПИОН*[®]

РУКОВОДСТВО ПО ЭКСПЛУАТАЦИИ БЕНЗИНОВАЯ ГАЗОНОКОСИЛКА LM4215



RU РУССКИЙ

EAC

СОДЕРЖАНИЕ

1. ТЕХНИЧЕСКИЕ ХАРАКТЕРИСТИКИ	3
2. ВВЕДЕНИЕ	4
3. ЗНАКИ БЕЗОПАСНОСТИ, УПРАВЛЕНИЯ И ИНФОРМАЦИИ	5
4. ИСПОЛЬЗОВАНИЕ ПО НАЗНАЧЕНИЮ	6
5. ОБЩИЕ ПРАВИЛА ТЕХНИКИ БЕЗОПАСНОСТИ	7
6. ТРЕБОВАНИЯ ТЕХНИКИ БЕЗОПАСНОСТИ ВО ВРЕМЯ ЭКСПЛУАТАЦИИ	8
7. ОСНОВНЫЕ УЗЛЫ И ОРГАНЫ УПРАВЛЕНИЯ	11
8. СБОРКА	12
Комплектность.....	12
9. ПОДГОТОВКА К РАБОТЕ И ЭКСПЛУАТАЦИЯ	13
Подготовка к работе.....	13
Моторное масло.....	13
Топливо	15
Запуск двигателя.....	15
Остановка двигателя	16
Обкатка двигателя	16
Правила работы газонокосилкой	16
10. ТЕХНИЧЕСКОЕ ОБСЛУЖИВАНИЕ.....	18
Виды работ и сроки технического обслуживания.....	18
Замена моторного масла.....	21
Обслуживание воздушного фильтра	22
Обслуживание топливного фильтра и топливного бака	23
Регулировка зазоров клапанов	23
Обслуживание свечи зажигания	23
Обслуживание травосборника	24
Обслуживание корпуса газонокосилки	24
Обслуживание ножа.....	25
12. ХРАНЕНИЕ, ТРАНСПОРТИРОВАНИЕ, РЕАЛИЗАЦИЯ И УТИЛИЗАЦИЯ	26
13. ПОИСК И УСТРАНЕНИЕ НЕИСПРАВНОСТЕЙ	28

1. ТЕХНИЧЕСКИЕ ХАРАКТЕРИСТИКИ

Характеристики	Значение
Газонокосилка	
Вес без травосборника, кг	20,7
Тип перемещения	несамоходная
Ширина скашивания, см	420
Высота скашивания, мм	25-70, 5 положений
Регулировка высоты скашивания	1 рычаг на все колеса
Удаление скошенной травы	в травосборник
Объем травосборника, л	40
Рукоятки складные	есть
Материал деки	сталь
Уровень шума, дБ(А)	96
Диаметр задних/ передних колес, дюйм	7/6
Уровень вибрации на рабочей рукоятке при 3000 об/мин, (м/с ²)	9,1
Двигатель	
Тип	одноцилиндровый, 4-тактный с воздушным охлаждением, с вертикальным валом, верхнеклапанный (OHV)
Рабочий объем двигателя, см ³	99
Мощность, (л.с./кВт) при 3600 об/мин	2/1,5
Обороты двигателя без нагрузки, (об/мин)	3000
Тип топлива	бензин неэтилированный АИ-92
Объем топливного бака, л	0,6
Максимальный удельный расход топлива, (г/Квт•ч)	392
Максимальный расход топлива, (л/ч)	0,59
Тип масла в картере двигателя	SAE30
Объем масла в картере, л	0,45
Система запуска	ручной стартер
Система зажигания	ТСИ
Тип системы смазки	методом разбрызгивания
Тип стартера	ручной
Тип свечи	F7RTC

Технические характеристики могут быть изменены без предварительного уведомления.

2. ВВЕДЕНИЕ

УВАЖАЕМЫЙ ПОЛЬЗОВАТЕЛЬ!

Благодарим за покупку продукции CHAMPION. В данном руководстве приведены правила эксплуатации газонокосилки CHAMPION. Перед началом работ внимательно прочтите руководство. Эксплуатируйте устройство в соответствии с правилами и с учетом требований безопасности, а так же руководствуясь здравым смыслом. Сохраните руководство, при необходимости Вы всегда можете обратиться к нему.

Продукция CHAMPION отличается высокой мощностью и производительностью, продуманным дизайном и эргономичной конструкцией, обеспечивающей удобство её использования. Линейка техники CHAMPION регулярно расширяется новыми устройствами, которые постоянно совершенствуются.













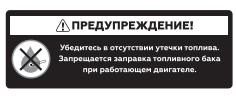




Производитель оставляет за собой право без предварительного уведомления вносить изменения в комплектность, конструкцию отдельных узлов и деталей, не ухудшающие качество устройства. В связи с этим происходят изменения в технических характеристиках, и содержание руководства может не полностью соответствовать приобретенному устройству. Имейте это в виду, изучая руководство по эксплуатации*.

Внешний вид продукции может отличаться от изображения на титульном листе руководства по эксплуатации.

(*) С последней версией руководства по эксплуатации можно ознакомиться на сайте www.championtool.ru

3. ЗНАКИ БЕЗОПАСНОСТИ, УПРАВЛЕНИЯ И ИНФОРМАЦИИ

Знаки безопасности, управления и информации размещены на газонокосилке в виде наклеек либо нанесены рельефно на корпусе.

	Запрещено работать на склонах с углом наклона более 15°		Не трогать руками
	Предупреждение! Осторожно! Внимание!		Пожароопасно! Легковоспламеняющиеся вещества
	Осторожно! Горячие поверхности		Посторонние люди, дети и животные должны находиться на безопасном расстоянии вне рабочей зоны. Запрещается находиться ближе 15 м от работающего устройства
	Осторожно! Возможен отскок посторонних предметов		Заглушите двигатель и уберите посторонние предметы
	Прочтите руководство по эксплуатации перед началом работы		Не подставляйте во время работы руки или ноги под нож. Опасность получения тяжелой травмы
	При работе надевайте защитные очки, наушники, надевайте защитную каску, если есть опасность падения предметов и ушиба головы		Снимите колпачок высоковольтного провода со свечи зажигания при проведении ремонта или технического обслуживания
			Убедитесь в отсутствии утечки топлива. Запрещается заправка топливного бака при работающем двигателе.
	Носите прочную обувь на не скользящей подошве. Запрещается работать босиком или в обуви с открытым верхом		Не прикасайтесь к глушителю, пока он горячий
	Работайте в защитных перчатках		Выхлопные газы содержат угарный газ (СО), опасный для вашего здоровья. Запрещается эксплуатация в закрытых помещениях без хорошей вентиляции.

РАСШИФРОВКА СЕРИЙНОГО НОМЕРА

XXAA BBCC DDDDD

XX- Код производителя
 AA - Номер модели
 BB - Год производства
 CC - Месяц производства
 DDDDD - Уникальный номер модели

4. ИСПОЛЬЗОВАНИЕ ПО НАЗНАЧЕНИЮ

Газонокосилка (далее по тексту газонокосилка или устройство) предназначено для непрофессионального использования. Может использоваться для ухода за газонами на дачном или приусадебном участке, для скашивания травы на лужайках с ровной поверхностью, с соблюдением всех требований Руководства по эксплуатации.



Устройство сконструировано таким образом, что оно безопасно и надежно, если эксплуатируется в соответствии с Руководством. Прежде чем приступить к эксплуатации устройства прочтите и усвойте Руководство по эксплуатации. Если Вы этого не сделаете, результатом может явиться травма или повреждение устройства.



ВНИМАНИЕ!

Использование газонокосилки в любых других целях, не предусмотренных настоящим руководством, является нарушением условий безопасной эксплуатации и

прекращает действие гарантийных обязательств поставщика. Производитель и поставщик не несут ответственности за повреждения, возникшие вследствие использования газонокосилки не по назначению. Выход из строя газонокосилки при использовании не по назначению не подлежит ремонту по гарантии.



ВНИМАНИЕ!

Используйте для ремонта и обслуживания расходные материалы, рекомендованные заводом-изготовителем и оригинальные запасные части. Использование не рекомендованных расходных материалов, не оригинальных запчастей лишает Вас права на гарантийное обслуживание газонокосилки.



ВНИМАНИЕ!

Запрещается использовать газонокосилку для срезания кошек при уходе за газоном.

5. ОБЩИЕ ПРАВИЛА ТЕХНИКИ БЕЗОПАСНОСТИ

Внимательно прочтите данное руководство. Ознакомьтесь с устройством прежде, чем приступать к эксплуатации. Ознакомьтесь с работой органов управления. Знайте, что делать в экстренных ситуациях. Обратите особое внимание на информацию, которой предшествуют следующие заголовки:



ПРЕДУПРЕЖДЕНИЕ!

Невыполнение требования руководства приведет к смертельному исходу или получению серьезных травм.



ОСТОРОЖНО!

Невыполнение требования руководства приведет к получению травм средней тяжести.



ВНИМАНИЕ!

Невыполнение требования руководства приведет к повреждению устройства.



ПРИМЕЧАНИЕ!

Указывает на информацию, которая будет полезна при эксплуатации устройства.

1. Прежде чем начать работу в первый раз, получите инструктаж продавца или специалиста, как следует правильно обращаться с устройством, при необходимости пройдите курс обучения.
2. Несоввершеннолетние лица на работе с газонокосилкой не допускаются, за исключением лиц старше 16 лет, проходящих обучение под надзором.
3. Эксплуатируйте газонокосилку в хорошем физическом и психическом состоянии. Не пользуйтесь устройством в болезненном или утомленном состоянии, или под воздействием каких-либо веществ, медицинских препаратов, способных оказать влияние на физическое и психическое состояние.



ПРЕДУПРЕЖДЕНИЕ!

Не работайте с газонокосилкой в состоянии алкогольного или наркотического опьянения или после употребления сильно действующих лекарств.

4. Работайте только в дневное время или при хорошем искусственном освещении.
5. Газонокосилку разрешается передавать или давать во временное пользование (напрокат) только тем лицам, которые хорошо знакомы с данной моделью и обучены обращаться с ней. При этом обязательно должно прилагаться руководство по эксплуатации.
6. Не начинайте работать, не подготовив рабочую зону и не определив беспрепятственный путь на случай эвакуации.
7. Не рекомендуется работать газонокосилкой в одиночку. Позаботьтесь о том, чтобы во время работы на расстоянии слышимости кто-то находился, на случай если Вам понадобится помощь.



ПРЕДУПРЕЖДЕНИЕ!

При неблагоприятной погоде (дождь, снег, лед, ветер, град) рекомендуется отложить проведение работ – существует повышенная опасность несчастного случая!

8. Посторонние люди, дети и животные должны находиться на безопасном расстоянии вне рабочей зоны. Запрещается находиться ближе 15 м от работающего устройства.
9. Проверяйте газонокосилку перед работой, чтобы убедиться, что все рукоятки, крепления и предохранительные приспособления находятся на месте и в исправном состоянии.

10. Храните устройство в закрытом месте, недоступном для детей.
11. Работайте в плотно облегающей одежде. Не носите широкоую одежду и украшения, так как они могут попасть в движущиеся части газонокосилки.
12. Наденьте прочные защитные перчатки. Перчатки снижают передачу вибрации на Ваши руки. Продолжительное воздействие вибрации может вызвать онемение пальцев и другие болезни.
13. Носите прочную обувь на не скользящей подошве для большей устойчивости. Не работайте с устройством босиком или в открытой обуви.
14. Всегда используйте защитные очки при работе.
15. Во избежание повреждения органов слуха рекомендуется во время работы с устройством использовать защитные наушники.
16. Не вносите изменения в конструкцию устройства. Производитель и поставщик снимают с себя ответственность за возникшие в результате этого последствия (травмы и повреждения устройства).
17. Всегда руководствуйтесь здравым смыслом. Невозможно предусмотреть все ситуации, которые могут возникнуть перед Вами. Если Вы в какой-либо ситуации почувствовали себя неуверенно, обратитесь за советом к специалисту: дилеру, механику авторизованного сервисного центра, опытному пользователю.

6. ТРЕБОВАНИЯ ТЕХНИКИ БЕЗОПАСНОСТИ ВО ВРЕМЯ ЭКСПЛУАТАЦИИ

1. ПОЖАРНАЯ БЕЗОПАСНОСТЬ.

- 1.1. Топливо является легко воспламеняемым и взрывоопасным веществом. Не курите, не допускайте наличия искр и пламени в зоне хранения топлива и при заправке двигателя. Перед заправкой и техническим обслуживанием заглушите двигатель и убедитесь в том, что он остыл.
- 1.2. Не запускайте двигатель при наличии запаха топлива.
- 1.3. Не работайте с устройством, если топливо было пролито во время заправки. Перед запуском тщательно протрите поверхности двигателя от случайно пролитого топлива.
- 1.4. Для очистки деталей используйте

только невоспламеняющийся растворитель, не используйте бензин.

2. ЭЛЕКТРИЧЕСКАЯ БЕЗОПАСНОСТЬ.

Не запускайте двигатель, когда неисправность системы зажигания вызывает пробой и искрение.

3. ХИМИЧЕСКАЯ БЕЗОПАСНОСТЬ.

- 3.1. Избегайте контакта с топливом. Возможно раздражение кожных покровов, слизистой оболочки глаз, верхних дыхательных путей, или аллергические реакции при индивидуальной непереносимости. Частый контакт с топливом может

привести к острым воспалениям и хроническим экземам.

- 3.2. Никогда не вдыхайте выхлопные газы. Выхлопные газы содержат угарный газ, который не имеет цвета и запаха, и является очень ядовитым. Попадание угарного газа в органы дыхания может привести к потере сознания или к смерти.
- 3.3. Никогда не запускайте двигатель внутри помещения или в плохо проветриваемых местах.

4. ФИЗИЧЕСКАЯ БЕЗОПАСНОСТЬ (ТРАВМЫ).

- 4.1. Всегда твердо стойте на земле, не теряйте равновесия. Перед началом работы осмотритесь, нет ли на участке препятствий, о которые Вы можете споткнуться и упасть.
- 4.2. Держите устройство двумя руками.
- 4.3. Следите, чтобы ноги/руки не располагались вблизи рабочих органов и вращающихся частей.
- 4.4. Всегда сохраняйте безопасную дистанцию относительно других людей, которые работают вместе с Вами.
- 4.5. Соблюдайте особую осторожность, когда Вы меняете направление движения.
- 4.6. Соблюдайте особую осторожность при выполнении работ в стесненных условиях (в ограниченном пространстве). Не косите вблизи обрывов, канав или насыпей. Вы можете потерять опору или равновесие.
- 4.7. Запрещается косить на склонах с уклоном больше 15°. Будьте предельно осторожны при изменении направления движения на склонах. Косите только поперек склонов, косить вдоль запрещено.
- 4.8. Не тяните газонокосилку с работающим двигателем назад без крайней необходимости.

- 4.9. Никогда не пытайтесь регулировать высоту скашивания при работающем двигателе.
- 4.10. Никогда не работайте с неисправным травосборником. Он подвержен износу, регулярно проверяйте его целостность и замените при необходимости, чтобы избежать удара выброшенным предметом.
- 4.11. Не дотрагивайтесь до горячего глушителя и ребер цилиндра, так как это может привести к серьезным ожогам.
- 4.12. Заглушите двигатель перед перемещением газонокосилки с одного места на другое.
- 4.13. Все работы по техническому обслуживанию и ремонту проводите при заглушенном двигателе.
- 4.14. Во избежание случайного запуска двигателя, перед выполнением работ по техническому обслуживанию снимите колпачок высоковольтного провода со свечи зажигания.
- 4.15. Все работы по техническому обслуживанию и ремонту ножа проводите в защитных перчатках.

5. ТЕХНИЧЕСКАЯ БЕЗОПАСНОСТЬ (УСТРОЙСТВО).

- 5.1. Не работайте с газонокосилкой, если ребра цилиндра и глушитель загрязнены.
- 5.2. Перед запуском двигателя следите за тем, чтобы рабочие органы газонокосилки не соприкасались с посторонними предметами.
- 5.3. Запрещается эксплуатировать газонокосилку с неисправным глушителем. Признаком неисправности является повышенная шумность при работе, наличие трещин на корпусе, появление искр из глушителя.
- 5.4. Перед запуском двигателя газонокосилки очистите нож и режущий

узел от мусора и травы. Убедитесь, что нож и адаптер не изношены и не повреждены. Замените поврежденные или изношенные нож и/или адаптер, чтобы сохранить балансировку. После заточки ножа нож должен быть отбалансирован во избежание возникновения дисбаланса и вибрации.

- 5.5. Заглушите двигатель газонокосилки при пересечении дорожек, особенно с гравийным покрытием.
- 5.6. После удара ножа о посторонний предмет заглушите двигатель. Осмотрите газонокосилку на наличие повреждений и сделайте необходимый ремонт перед повторным запуском и эксплуатацией газонокосилки.
- 5.7. Если газонокосилка во время работы начинает сильно вибрировать, немедленно заглушите двигатель, установите причину повышенной вибрации и устраните ее (при необходимости обратитесь в авторизованный сервисный центр).

- 5.8. Не изменяйте настройку регулятора оборотов двигателя.

6. ЭКОЛОГИЧЕСКАЯ БЕЗОПАСНОСТЬ.

Помните о необходимости охраны окружающей среды и экологии. Прежде чем слить какие-либо жидкости, выясните правильный способ их утилизации. Соблюдайте правила охраны окружающей среды при утилизации моторного масла, топлива, фильтров.



ВНИМАНИЕ!

Пользователь несет персональную ответственность за возможный вред здоровью и имуществу третьих лиц в случае неправильного использования устройства или использования его не по назначению.

7. ОСНОВНЫЕ УЗЛЫ И ОРГАНЫ УПРАВЛЕНИЯ

Расположение основных узлов и органов управления показано на Рис.1.

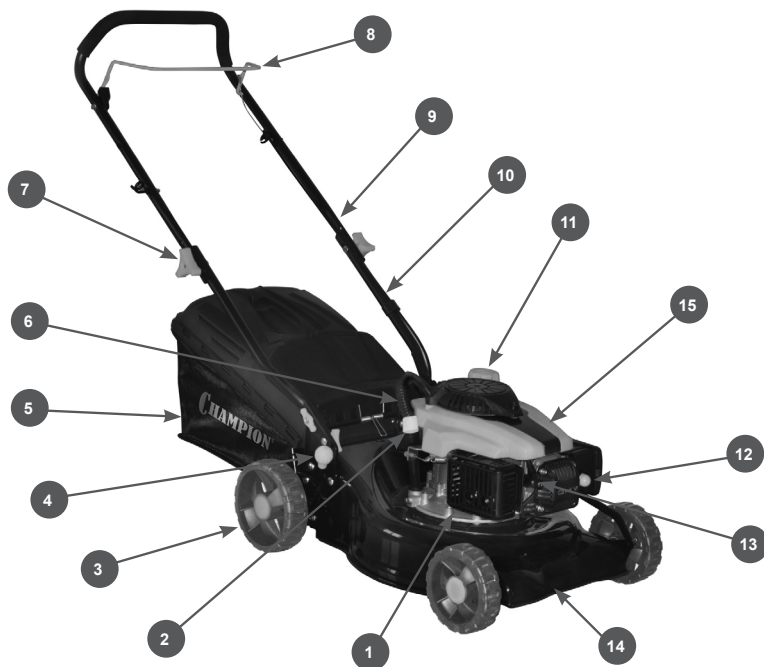


Рис. 1 Расположение основных узлов и органов управления

- | | |
|--|-----------------------------|
| 1. Глушитель | 9. Верхняя рабочая рукоятка |
| 2. Крышка-щуп маслозаливной горловины | 10. Нижняя рабочая рукоятка |
| 3. Колесо | 11. Крышка топливного бака |
| 4. Рычаг регулировки высоты скашивания | 12. Ручной топливный насос |
| 5. Травосборник | 13. Свеча зажигания |
| 6. Ручка стартера | 14. Корпус газонокосилки |
| 7. Гайка крепления рабочей рукоятки | 15. Двигатель |
| 8. Рычаг остановки двигателя с тросом управления | |

ПРИНЦИП РАБОТЫ ГАЗОНОКОСИЛКИ

Принцип работы газонокосилки заключается в следующем. При запуске двигателя (рычаг остановки двигателя нажат) коленчатый вал начинает вращаться, вместе с ним начинает вращаться нож, закрепленный на валу с помощью адаптера.

8. СБОРКА

Комплектность газонокосилки приведена в Таблице 1.

Таблица 1. Комплектность газонокосилки

Наименование	Модель
	LM4215
Газонокосилка	1 шт.
Руководство по эксплуатации	1 шт.
Травосборник	1 шт.
Крепеж нижней части рукояток	1 к-т
Упор задней крышки деки	2 шт.
Панель декоративная с крепежом	1 шт.



ВНИМАНИЕ!

Производитель оставляет за собой право без предварительного уведомления внести изменения в комплектность.

Газонокосилка поставляется в практически собранном состоянии.

Для сборки устройства выполните следующее:

1. Извлеките из упаковки содержимое.
2. Проверьте газонокосилку на отсутствие механических повреждений.
3. Установите рабочую рукоятку в рабочее положение и зафиксируйте ее гайками крепления рабочей рукоятки (Рис. 2).
4. Проверьте установку троса останова двигателя, он не должен быть пережат.
5. Установите травосборник.
6. Шнур стартера заведите в направляющий кронштейн (А) на рабочей рукоятке (Рис. 3).

7. Установите на рабочую рукоятку декоративную панель и закрепите её с помощью штатного крепежа.

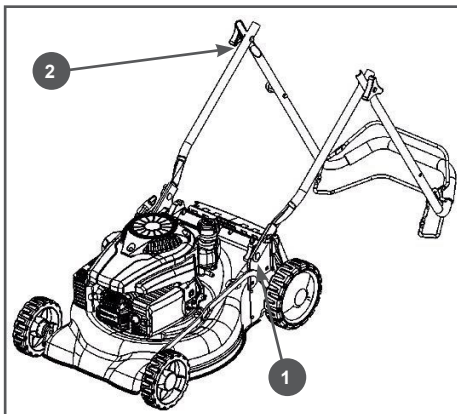


Рис. 2 Установка рабочей рукоятки в рабочее положение

- 1- Гайки крепления нижней части рукояток
2 – Гайки крепления верхней части рабочей рукоятки

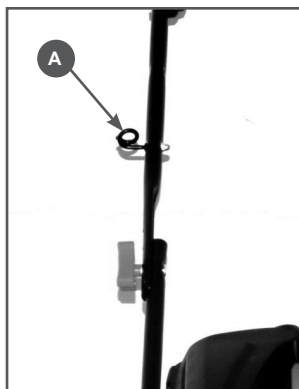


Рис. 3 Установка шнура стартера

- А - направляющий кронштейн

9. ПОДГОТОВКА К РАБОТЕ И ЭКСПЛУАТАЦИЯ

ПОДГОТОВКА К РАБОТЕ

Перед началом работы необходимо сделать следующее:

1. Приготовить топливо и заправить топливный бак.
2. Приготовить моторное масло и заправить двигатель нового устройства или проверить уровень масла и долить его при необходимости.
3. Проверить затяжку резьбовых соединений крепежных элементов.
4. Проверить исправность органов управления и предохранительных элементов.
5. Подготовить рабочую зону, при необходимости оградить ее предупреждающими табличками.

МОТОРНОЕ МАСЛО



ВНИМАНИЕ!

Газонокосилка поставляется с завода без масла в картере двигателя. Перед запуском в работу необходимо залить необходимое количество чистого моторного масла для четырехтактных двигателей.



ВНИМАНИЕ!

Каждый раз перед запуском двигателя необходимо проверять уровень масла в картере, при необходимости доливать. Моторное масло является важным фактором, влияющим на срок службы двигателя. Необходимо своевременно производить замену масла в двигателе.



ВНИМАНИЕ!

Нельзя применять масло для двухтактных двигателей. Рекомендуется применять моторное масло для четырехтактного бензинового двигателя категории SJ

и выше по системе классификации API. Вязкость масла по классификации SAE выбирается в зависимости от температуры окружающего воздуха, при которой будет работать двигатель. При выборе вязкости масла пользуйтесь таблицей, показанной на Рис. 4.

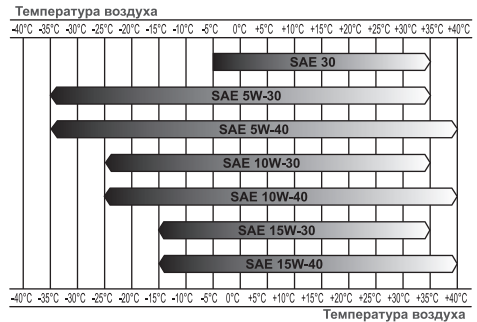


Рис. 4 Определение вязкости масла

При температуре воздуха выше +5°C рекомендуется применять масло CHAMPION SAE30. При температуре воздуха ниже +5°C рекомендуется применять масло CHAMPION SAE 5W30 (CHAMPION SAE 10W40). Допускается применение масла других производителей, соответствующего категории SJ и выше по классификации API и соответствующего вязкости по классификации SAE в зависимости от температуры окружающего воздуха.



ВНИМАНИЕ!

Несвоевременная замена масла, работа на масле, отрабатывшем свой ресурс, работа на постоянно пониженном уровне масла, работа на масле, не соответствующем температуре окружающей среды, приведет к выходу из строя двигателя, что не будет являться гарантийным случаем.



ВНИМАНИЕ!

При запуске в работу нового устройства первая замена масла в двигателе производится через 5 часов работы. Вторая замена масла через 25 часов работы устройства. Все последующие замены масла в двигателе производятся через каждые 50 часов работы устройства.

ЗАПРАВКА ДВИГАТЕЛЯ НОВОЙ ГАЗОКОСИЛКИ МАСЛОМ

1. Установите газонокосилку на ровной горизонтальной поверхности.
2. Открутите крышку-щуп маслосазливной горловины и извлеките щуп (Рис. 5).

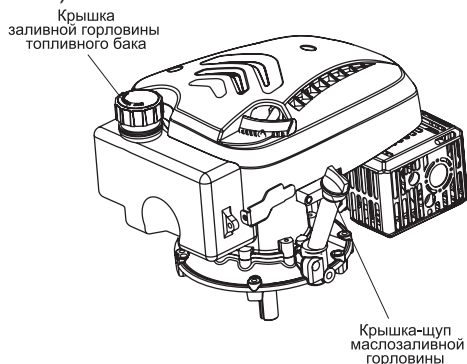


Рис. 5 Расположение крышки-щупа маслосазливной горловины и крышки заливной горловины топливного бака

3. Залейте необходимый объём масла рекомендованной категории и вязкости, соответствующей температуре окружающего воздуха.
4. Подождите одну минуту и установите крышку-щуп в отверстие маслосазливной горловины, не закручивая ее.
5. Аккуратно вытащите щуп и осмотрите его. Уровень масла должен соответствовать верхней отметке на щупе.
6. Плотно закрутите крышку-щуп.



ВНИМАНИЕ!

После заправки, замены или проверки уровня масла визуальным осмотром проверяйте отсутствие протечек масла из картера. Проверяйте надежность установки крышки-щупа маслосазливной горловины перед каждым запуском двигателя.



ВНИМАНИЕ!

Не допускайте длительного контакта кожи рук с маслом. Всегда тщательно мойте руки чистой водой с мылом. Храните отработанное масло в специальной емкости. Запрещается выливать отработанное масло на землю или в канализацию.

Перед запуском двигателя необходимо проверить уровень масла в картере. Для этого:

1. Установите газонокосилку на ровной горизонтальной поверхности.
2. Открутите крышку-щуп маслосазливной горловины и извлеките щуп (Рис. 6).
3. Протрите щуп насухо и вставьте в отверстие горловины, не закручивая.
4. Аккуратно извлеките щуп и осмотрите его. Уровень масла должен соответствовать верхней отметке на щупе.

При недостаточном уровне масла в картере необходимо долить чистое масло до верхней отметки на щупе (Рис. 6).

5. После окончательной проверки, плотно закрутите крышку-щуп.

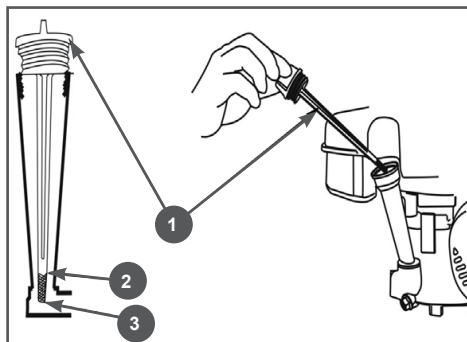


Рис. 6 Уровень масла в картере двигателя

1. Крышка-шуп маслозаливной горловины
2. Максимальный уровень
3. Минимальный уровень

ТОПЛИВО

Используйте неэтилированный бензин, с октановым числом 92. Никогда не используйте старый или загрязненный бензин или смесь масла и бензина (топливную смесь для 2-хтактных двигателей).

Избегайте попадания грязи или воды в топливный бак.



ВНИМАНИЕ!

Выход из строя двигателя по причине использования некачественного или старого топлива, а также топлива с несоответствующим октановым числом не будет являться гарантийным случаем.



ВНИМАНИЕ!

Храните топливо в специально предназначенных для этой цели емкостях. Запрещается использовать для хранения канистры из пищевого пластика. Заправка топливом проводится при заглушенном двигателе и в местах с хорошим проветриванием. При работе с топливом запрещается курить и применять открытый огонь. Не допускается разлив топлива. Предотвращайте многократный или длительный контакт кожи с топливом, а также вдыхание топливных паров.



ВНИМАНИЕ!

Не заполняйте топливный бак полностью. Заливайте бензин в топливный бак до уровня примерно на 25 мм ниже верхнего края заливной горловины, чтобы оставить пространство для теплового расширения топлива.

Максимальный уровень топлива показан на Рис. 7.



Рис. 7 Максимальный уровень топлива в топливном баке

Для заправки топливного бака:

1. Очистите поверхность топливного бака от загрязнений (при необходимости).
2. Открутите крышку заливной горловины топливного бака (Рис. 5).
3. Залейте бензин в топливный бак при помощи специальной емкости или воронки до уровня, показанного на Рис. 7.
4. После заправки топливного бака убедитесь в том, что крышка топливного бака надежно закрыта должным образом.

ЗАПУСК ДВИГАТЕЛЯ



ВНИМАНИЕ!

Перед каждым запуском двигателя обязательно проверяйте уровень масла в картере.



ВНИМАНИЕ!

Перед запуском двигателя, несколько раз задействуйте рычаг остановки двигателя 8 (Рис. 1). Проверьте, чтобы рычаг и трос остановки двигателя работали должным образом.

1. Проверьте уровень масла в картере двигателя и наличие топлива в топливном баке.
2. Нажмите до упора ручной топливный насос 12 (Рис.1) три раза. После каждого нажатия ручного топливного насоса следует подождать две секунды.



ПРИМЕЧАНИЕ!

При первом запуске нового двигателя нажмите ручной топливный насос пять раз.

3. Встаньте позади газонокосилки и нажмите на рычаг остановки двигателя 8 (Рис.1) левой рукой, правой рукой возьмите ручку стартера 6 (Рис.1).
4. Проверните коленчатый вал двигателя ручным стартером до тех пор, пока не почувствуете сопротивление, затем медленно опустите ручку стартера вниз. Снова медленно потяните за ручку стартера, пока не почувствуете, что стартер вошел в зацепление с маховиком, после чего, резко и с усилием потяните за ручку стартера и запустите двигатель. При необходимости повторите. После запуска двигателя медленно и плавно верните ручку стартера на место.



ПРИМЕЧАНИЕ!

Определить, что двигатель прогрелся можно по следующим признакам: двигатель устойчиво работает без нагрузки и крышка клапанов двигателя теплая.

ОСТАНОВКА ГАЗОКОСИЛКИ

Для остановки двигателя отпустите рычаг 8 (Рис.1) остановки двигателя.

ОБКАТКА ДВИГАТЕЛЯ

Первые 5 часов работы двигателя являются временем, в течение которого происходит приработка деталей друг к другу. Поэтому на этот период соблюдайте следующие требования.



ВНИМАНИЕ!

При эксплуатации нового двигателя первая замена масла производится через 5 часов работы двигателя.

1. Не перегружайте двигатель длительной непрерывной работой, особенно при высоких температурах, или запыленности.
2. После обкатки обязательно замените масло в двигателе. Масло лучше всего сливать пока двигатель еще не остыл после работы, в этом случае масло сольется более полно и быстро. Проверьте уровень масла и, при необходимости, доливайте масло в соответствии с предписаниями в разделах ПОДГОТОВКА К РАБОТЕ И ЭКСПЛУАТАЦИЯ, ЗАМЕНА МОТОРНОГО МАСЛА.

ПРАВИЛА РАБОТЫ ГАЗОКОСИЛКОЙ



ВНИМАНИЕ!

Разнообразный мусор, например, ветки и камни, может отбрасываться косилкой с достаточно большой силой, что может привести к травмам и порче материальных ценностей.



ВНИМАНИЕ!

Не допускается наклон двигателя с направленной вниз свечой зажигания.

При наклоне двигателя, всегда контролируйте, чтобы свеча зажигания была направлена вверх. Транспортирование или ТО с наклоном двигателя, заправленным топливом и моторным маслом, с направленной вниз свечой зажигания может стать причиной возникновения трудностей с запуском двигателя, а также: повышенного

дымообразования; образования нагара на свече зажигания; попадания масла или топлива в воздушный фильтр.

При работе газонокосилкой необходимо соблюдать следующие правила:

1. Трава должна быть сухой. В противном случае скашивание будет затруднено, и в результате скашивания будут образовываться тяжелые комки травы
2. Максимальная высота травы для эффективного скашивания составляет около 10 см. Установите регулятор высоты таким образом, чтобы скашивалась только верхняя треть травы.



ПРИМЕЧАНИЕ!

Если высота травы превышает 10 см, то необходимо сначала скосить ее триммером.

3. При кошении высокой травы установите максимальную высоту скашивания рычагом регулировки. Это позволит не перегружать двигатель.
4. При кошении загущенной травы, травы с большим количеством жестких сорняков рекомендуется также устанавливать максимальную высоту скашивания и косить более узкими полосами, захватывая уже скошенный участок.
5. При кошении в тяжелых условиях (п. 3,4) рекомендуется двигаться медленнее или проводить повторный покос с меньшей высотой скашивания. На Рис. 8 представлена схема движения газонокосилки при кошении высокой и/или загущенной травы.
6. Регулярно очищайте от травы внутреннюю часть корпуса газонокосилки. Если там будут скапливаться остатки травы и другой мусор, то производительность газонокосилки будет снижена.
7. Запрещается работать на крутых склонах более 15°. Если на склоне трудно удерживать равновесие, он не пригоден для скашивания.
8. Запрещается работать на сырых и скользких склонах.

9. В процессе скашивания следует двигаться поперек склона. Запрещается двигаться вверх или вниз по склону.

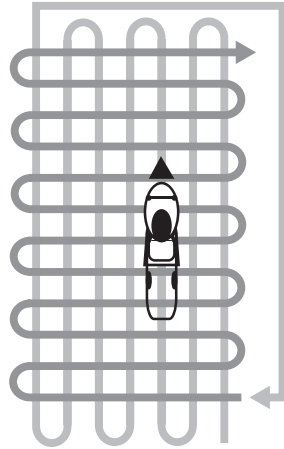


Рис. 8 Схема скашивания высокой и/или загущенной травы

10. Для регулировки высоты скашивания, измените положение рычага регулятора 1 (Рис. 9) следующим образом. Выведите рычаг 1 из зацепления с сектором регулятора 2 (Рис.9). Переместите рычаг регулятора в другое положение.

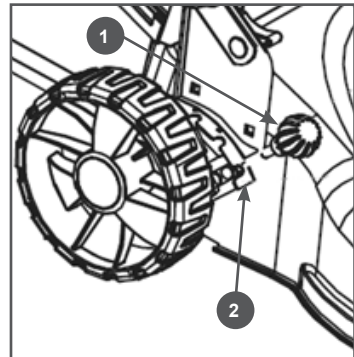


Рис. 9 Регулировка высоты скашивания

1. Рычаг 2. Сектор регулятора

11. Нож должен всегда быть хорошо заточен. Тупой нож может стать причиной увеличения нагрузки на двигатель.

12. Для улучшения качества скашивания, делайте следующее:

- регулярно выполняйте скашивание;
- увеличивайте высоту скашивания;
- работайте с газонокосилкой при небольшой скорости перемещения;
- уменьшайте ширину захвата травы;
- меняйте направление скашивания;
- скашивайте траву в два приема.



ВНИМАНИЕ!

Держите верхнюю часть двигателя вокруг стартера чистой от скошенной травы и пыли. Это обеспечит нормальное охлаждение двигателя и продлит его срок службы.

10. ТЕХНИЧЕСКОЕ ОБСЛУЖИВАНИЕ

ВИДЫ РАБОТ И СРОКИ ТЕХНИЧЕСКОГО ОБСЛУЖИВАНИЯ

Для поддержания высокой эффективности работы устройства необходимо периодически проверять его техническое состояние и выполнять необходимые регулировки. Периодичность технических работ приведены в Таблице 2 «Виды работ и сроки технического обслуживания».



ПРЕДУПРЕЖДЕНИЕ!

Заглушите двигатель и дайте ему остыть перед тем, как выполнять какие-либо работы по техническому обслуживанию. Несвоевременное техническое обслуживание или не устранение проблемы перед работой, может стать причиной поломки устройства. Выход из строя устройства по этой причине не будет являться гарантийным случаем. Всегда выполняйте работы по техническому обслуживанию по графику, указанному в данном руководстве.



ВНИМАНИЕ!

Для выполнения технического обслуживания и ремонта используйте только оригинальные запасные части CHAMPION. Выход из строя устройства при использовании запасных частей, расходных материалов не соответствующих по качеству, а также при использовании не оригинальных запасных частей не будет являться гарантийным случаем.



ВНИМАНИЕ!

График технического обслуживания (ТО) применим к нормальным рабочим условиям. Если Вы эксплуатируете устройство в экстремальных условиях, таких как: работа при высоких температурах, при сильной запыленности, необходимо сократить сроки ТО.



ОСТОРОЖНО!

Все работы по техническому обслуживанию выполняются в защитных перчатках на холодном двигателе.

ТАБЛИЦА 2. Виды работ и сроки технического обслуживания

Виды работ		Сроки работ						
Работа	Операции	Перед началом работы	Каждые 25 часов	Каждые 50 часов	Каждые 6 месяцев 100 часов	Каждый год или 300 часов	При повреждении	При необходимости
Контрольный осмотр		x					x	x
Техническое обслуживание двигателя								
Проверка крепежных деталей*	Проверить	x					x	x
	Затянуть	x					x	x
Замена моторного масла*	Проверить уровень	x						
	Заменить	Первые 5 часов	Первые 25 часов	x				
Обслуживание воздушного фильтра*	Проверить	x						
	Очистить			X(1)				
	Заменить				X(1)			
Обслуживание фильтра топливного бака*	Проверить	x				x		
	Очистить				x			
	Заменить						x	
Обслуживание топливного бака*	Очистить					x		
Обслуживание фильтра-отстойника карбюратора*	Промыть				x			x
Регулировка зазоров клапанов	Проверить					x(2)		
	Отрегулировать							x(2)

Виды работ		Сроки работ						
Работа	Операции	Перед началом работы	Каждые 25 часов	Каждые 50 часов	Каждые 6 месяцев 100 часов	Каждый год или 300 часов	При повреждении	При необходимости
Обслуживание топливпровода	Проверить	x						
	Заменить						x(2)	
Обслуживание свечи зажигания*	Проверить			x				
	Заменить				x			x
Техническое обслуживание газонокосилки								
Обслуживание травосборника	проверить	x						
	очистить	После работы						
	заменить						x	
Обслуживание корпуса газонокосилки	очистить	После работы						
Обслуживание ножа	проверить	x						
	заточить и отбалансировать							x(2)
	заменить						x	

(*) - Данные запчасти и расходные материалы не подлежат замене по гарантии.

(1) - Сервисное обслуживание должно осуществляться более часто, при работе в пыльных условиях.

(2) - Эти работы должны выполняться в авторизованном сервисном центре.



ОСТОРОЖНО!

Все работы по техническому обслуживанию, за исключением замены моторного масла, выполняются в защитных перчатках на холодном двигателе.



ВНИМАНИЕ!

Обороты двигателя регулированы на заводе-изготовителе для эффективной работы устройства. Регулировка карбюратора и оборотов двигателя должна выполняться только в авторизованном сервисном центре.



ВНИМАНИЕ!

Запрещается производить самостоятельную регулировку карбюратора и оборотов двигателя. Выход двигателя из строя из-за самостоятельной неправильно выполненной регулировки карбюратора и оборотов двигателя не будет являться гарантийным случаем.

ЗАМЕНА МОТОРНОГО МАСЛА



ПРИМЕЧАНИЕ!

Замену масла рекомендуется производить на теплом двигателе. Это позволит слить отработанное масло более полно и быстрее.

1. Подготовьте емкость для слива отработанного масла.
2. Установите газонокосилку на ровной горизонтальной поверхности.
3. Снимите колпачок высоковольтного провода со свечи зажигания.
4. Очистите от загрязнений зону вокруг маслосаливной горловины.



Рис. 10 Замена моторного масла

1. Крышка-щуп маслосаливной горловины
5. Осторожно открутите крышку-щуп 1 (Рис. 10) маслосаливной горловины, протрите его насухо и отложите в сторону.
6. Опрокиньте газонокосилку направо на 90°, так чтобы емкость для слива отработанного масла находилась под крышкой щупом маслосаливной горловины.



ОСТОРОЖНО!

Перед опрокидыванием газонокосилки убедитесь в том, что крышка топливного бака надежно затянута.

7. Слейте отработанное масло в подготовленную для этого емкость.
8. Верните газонокосилку в горизонтальное положение.
9. Медленно залейте необходимый объем нового масла рекомендованной категории и вязкости, соответствующей температуре окружающего воздуха.
10. Подождите одну минуту и установите крышку-щуп в отверстие маслосаливной горловины, не закручивая ее.
11. Аккуратно вытащите щуп и осмотрите его. Уровень масла должен соответствовать верхней отметке на щупе.
12. При недостаточном уровне масла в

картере необходимо долить масло до верхней отметки на щупе. Не допускайте перелива или превышения максимального уровня масла в картере двигателя.

13. Установите крышку-щуп в маслозаливную горловину, и плотно закрутите ее.
14. Установите колпачок высоковольтного провода на свечу зажигания.



ВНИМАНИЕ!

Своевременно производите замену масла в двигателе. Выход из строя двигателя в результате работы на отработавшем свой ресурс масле не будет являться гарантийным случаем.



ВНИМАНИЕ!

Проверяйте надежность установки крышки-щупа перед каждым запуском двигателя.



ПРИМЕЧАНИЕ!

Отработанное масло является опасным веществом. Соблюдайте правила охраны окружающей среды при утилизации моторного масла.

ОБСЛУЖИВАНИЕ ВОЗДУШНОГО ФИЛЬТРА

Загрязнение воздушного фильтра может препятствовать проходу воздуха для образования воздушно-топливной смеси. Для предотвращения неисправностей двигателя надо осуществлять регулярное обслуживание воздушного фильтра. При работе в условиях повышенной запыленности воздушный фильтр необходимо обслуживать чаще.



ВНИМАНИЕ!

Запрещается работа двигателя с грязными или поврежденными фильтрующими элементами. Запрещается работа двигателя без фильтрующих элементов. В противном случае, попадание грязи и пыли приведет к быстрому износу

двигателя. Выход из строя двигателя в этом случае не будет являться гарантийным случаем.



ПРЕДУПРЕЖДЕНИЕ!

Поролоновый фильтрующий элемент можно промывать теплым мыльным раствором. Запрещается использовать бензин или горючие растворители.

Чтобы провести техническое обслуживание воздушного фильтра:

1. Снимите крышку воздушного фильтра 4 (Рис. 11).
2. Извлеките из корпуса 1 фильтрующие элементы 2,3 (Рис. 1).

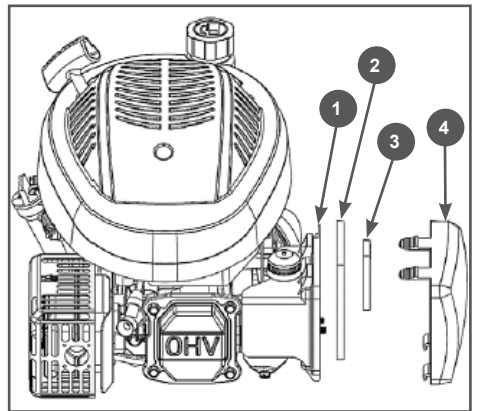


Рис. 11 Обслуживание воздушного фильтра

1. Корпус воздушного фильтра 2. Основной фильтрующий элемент 3. Предварительный фильтрующий элемент 4. Крышка воздушного фильтра
3. Проверьте целостность и чистоту фильтрующих элементов, корпуса и крышки воздушного фильтра.
4. При незначительном загрязнении промойте поролоновые фильтрующие элементы 2,3 (Рис. 11) теплым мыльным раствором и просушите. Поврежденный или сильно загрязненный поролоновый фильтрующий элемент замените.

- Смочите поролоновые фильтрующие элементы специальным или чистым моторным маслом, после чего отожмите излишки масла.
- Установите на место фильтрующие элементы. Установите крышку воздушного фильтра и зафиксируйте ее.



ВНИМАНИЕ!

Эксплуатация двигателя с грязными или поврежденными фильтрующими элементами, или без фильтрующих элементов приведет к попаданию грязи и пыли в карбюратор и двигатель, что в свою очередь, станет причиной его быстрого износа. Двигатель в этом случае не подлежит ремонту по гарантии.

ОБСЛУЖИВАНИЕ ТОПЛИВНОГО ФИЛЬТРА И ТОПЛИВНОГО БАКА



ВНИМАНИЕ!

Перед техническим обслуживанием топливного фильтра и бака постарайтесь выработать топливо в топливном баке.

Каждые 300 часов работы или один раз в год в зависимости от того, что наступит раньше, необходимо производить очистку топливного бака и топливного фильтра.

Для очистки бака выполните следующие действия:

- Открутите болты крепления топливного бака.
- Снимите хомут топливного шланга и снимите шланг со штуцера топливного бака.
- Промойте топливный бак чистым бензином.
- Извлеките из топливного шланга топливный фильтр (Рис. 12).

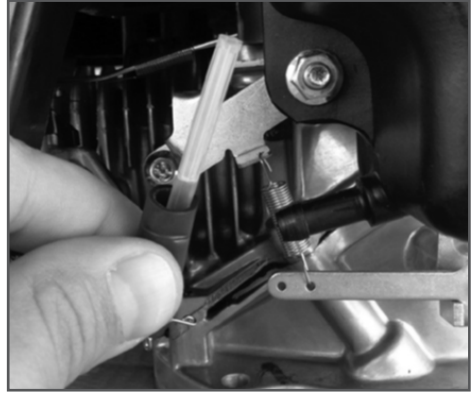


Рис. 12 Топливный фильтр

РЕГУЛИРОВКА ЗАЗОРОВ КЛАПАНОВ



ВНИМАНИЕ!

Зазоры в клапанах необходимо проверять через каждые 300 часов работы.

Зазор впускного клапана: $0,1 \pm 0,02$ мм (холодный двигатель).

Зазор выпускного клапана: $0,15 \pm 0,02$ мм (холодный двигатель).



ВНИМАНИЕ!

Данная операция должна осуществляться в авторизованном сервисном центре.

ОБСЛУЖИВАНИЕ СВЕЧИ ЗАЖИГАНИЯ

Рекомендованная свеча зажигания F7RTC или ее аналоги (O-LR12YC, RN6YC, BPR7ES, WR5DC).



ВНИМАНИЕ!

Использование свечи зажигания, отличной по своим параметрам от рекомендованной, может привести к выходу двигателя из строя. Двигатель в этом случае не подлежит ремонту по гарантии.

Для обслуживания свечи зажигания:

1. Снимите колпачок высоковольтного провода со свечи зажигания и удалите грязь вокруг свечи зажигания.

2. Открутите свечу зажигания свечным ключом.



ВНИМАНИЕ!

Никогда не откручивайте свечу, пока двигатель полностью не остыл — существует опасность повреждения резьбовой части головки цилиндра.

3. Проверьте свечу зажигания, если электроды изношены или повреждена изоляция, замените свечу.

4. Измерьте зазор между электродами свечи зажигания специальным щупом. Зазор должен быть 0,7-0,8 мм (Рис. 13). При увеличении или уменьшении требуемого зазора, рекомендуется заменить свечу, так как регулировка зазора может привести к изменению качества искробразования.

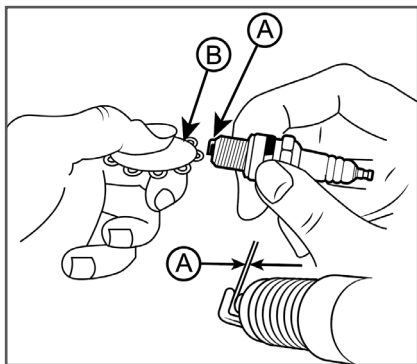


Рис. 13 Обслуживание свечи зажигания

A-зазор, B-щуп

5. Аккуратно закрутите свечу зажигания руками.

6. После того, как свеча зажигания установлена на место, затяните её свечным ключом.



ВНИМАНИЕ!

При установке новой свечи зажигания для обеспечения требуемой затяжки, закрутите свечу ключом еще на 1/2 оборота после посадки буртика свечи на уплотнительную шайбу. При установке, бывшей в эксплуатации свечи зажигания, для обеспечения требуемой затяжки закрутите свечу ключом еще на 1/4-1/8 оборота после посадки буртика свечи на уплотнительную шайбу.



ВНИМАНИЕ!

Свеча зажигания должна быть надежно затянута. Не затянутая должным образом или чрезмерно затянутая свеча зажигания может привести к повреждению двигателя.

7. Установите на свечу зажигания колпачок высоковольтного провода.

ОБСЛУЖИВАНИЕ ТРАВСОБОРНИКА

Регулярно проводите проверку целостности и очистку травосборника от загрязнений. Очистку рекомендуется проводить водой и мягкой щеткой либо продуть сжатым воздухом.



ВНИМАНИЕ!

Не рекомендуется использовать для очистки мойки высокого давления во избежание повреждений травосборника.

ОБСЛУЖИВАНИЕ КОРПУСА ГАЗОНОКОСИЛКИ

Регулярно проводите проверку целостности корпуса газонокосилки и ее очистку от загрязнений. Очистку рекомендуется проводить водой и мягкой щеткой либо продуть сжатым воздухом. На корпусе газонокосилки установлен коннектор А (Рис. 14) для подключения садового шланга. Для очистки внутренней части корпуса газонокосилки присоедините шланг к коннектору, запустите двигатель газонокосилки и подайте воду. Дайте поработать двигателю несколько минут.

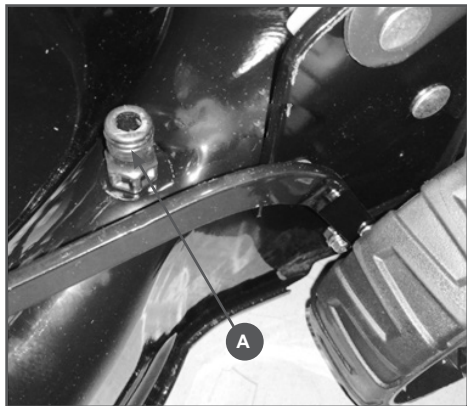


Рис. 14 Расположение коннектора для подключения шланга

A - коннектор

ОБСЛУЖИВАНИЕ НОЖА

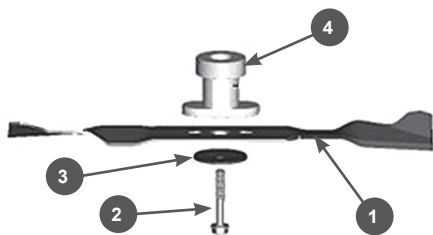


Рис.15

1. Нож 2. Болт крепления
3. Шайба 4. Адаптер крепления ножа

Во время работы нож может затупиться и получить повреждение при ударе о твердые предметы. Поэтому необходимо контролировать нож 1 (Рис. 15) на износ или повреждения, как например, трещины. Периодически проверяйте болт 2 (Рис. 15), который крепит нож. Проверяйте надлежащую затяжку болта. При ударе ножа о какой-либо твердый предмет, необходимо остановить работу двигателя и проверить адаптер ножа 4 (Рис. 15) и сам нож на отсутствие повреждений.



ВНИМАНИЕ!

Запрещается работать тупым или погнутым ножом. Запрещается работать ножом, имеющим разную длину лопастей. Запрещается работать газонокосилкой, если поврежден адаптер крепления ножа. Запрещается работать разбалансированным ножом. Невыполнение этих требований может привести к выходу из строя двигателя, что не будет являться гарантийным случаем.

В период эксплуатации все поврежденные или изношенные детали должны быть заменены на оригинальные, рекомендованные заводом-изготовителем газонокосилки.



ВНИМАНИЕ!

Выход из строя газонокосилки по причине использования неоригинальных или не рекомендованных производителем расходных материалов не будет являться гарантийным случаем.

Для безопасной работы, заменяйте нож через каждые два года. Нож должен всегда быть хорошо заточен. Тупой нож может стать причиной перегрузки двигателя.

11. ХРАНЕНИЕ, ТРАНСПОРТИРОВАНИЕ, РЕАЛИЗАЦИЯ И УТИЛИЗАЦИЯ

ХРАНЕНИЕ

Устройство следует хранить в сухом, не запыленном помещении.

При хранении должна быть обеспечена защита устройства от атмосферных осадков.

Наличие в воздухе паров кислот, щелочей и других агрессивных примесей не допускается.

Устройство во время хранения должно быть недоступно для детей.

Если предполагается, что устройство не будет эксплуатироваться длительное время, то необходимо выполнить специальные мероприятия по консервации.



ПРИМЕЧАНИЕ!

Все работы по консервации проводятся на холодном двигателе.

1. Слейте топливо из топливного бака и карбюратора.
2. При необходимости замените масло в двигателе.
3. Снимите колпачок высоковольтного провода со свечи зажигания. Откройте свечу зажигания и залейте в цилиндр двигателя примерно 5мл чистого моторного масла. Затем закрутите свечу зажигания руками на место, но не устанавливайте на свечу зажигания колпачок высоковольтного провода. Несколько раз плавно потяните за шнур стартера для того, чтобы масло распределилось по цилиндру. Плавно потяните за ручку стартера до возникновения сопротивления. Отпустите ручку стартера. Теперь впускной и выпускной клапаны двигателя закрыты, и цилиндр защищен от коррозии.
4. Затяните свечу зажигания свечным ключом и установите на свечу зажи-

гания колпачок высоковольтного провода.

5. Очистите ребра цилиндра от загрязнений, обработайте все поврежденные места, и покройте участки, которые могут заржаветь, тонким слоем масла. Смажьте рычаги управления при необходимости универсальной смазкой CHAMPION EP-0.
6. Накройте двигатель плотным материалом, который надежно защитит его от пыли.



ВНИМАНИЕ!

Бензин окисляется и портится во время хранения. Старое топливо оставляет смолистые отложения, которые загрязняют топливную систему и могут быть причиной выхода двигателя из строя. Гарантия не распространяется на повреждение топливной системы или двигателя, вызванные пренебрежительной подготовкой к хранению.

ВВОД В ЭКСПЛУАТАЦИЮ ПОСЛЕ ХРАНЕНИЯ

Подготовьте устройство к работе в соответствии с разделом ПОДГОТОВКА К РАБОТЕ И ЭКСПЛУАТАЦИЯ.

Перед запуском двигателя обязательно проведите предварительный осмотр.

Проверьте соединение движущихся частей, отсутствие поломок деталей, которые влияют на работу двигателя. Если двигатель имеет повреждения, устраните их перед эксплуатацией.

Для возобновления работы после длительного хранения:

1. Снимите колпачок высоковольтного провода со свечи зажигания. Откройте свечу зажигания.
2. Несколько раз интенсивно дерните за

ручку стартера, чтобы удалить лишнее масло из камеры сгорания.

3. Обслужите свечу или установите новую свечу зажигания. Закрутите свечу, и установите колпачок высоковольтного провода на свечу зажигания.

Если топливо было слито во время подготовки к хранению, заполните топливный бак свежим бензином.

Если Вы храните канистру с бензином для дозаправки, убедитесь, что она содержит свежий бензин.

Если цилиндр был покрыт маслом во время подготовки к хранению, двигатель после запуска может немного дымить. Это нормально.

ТРАНСПОРТИРОВАНИЕ

Устройство можно транспортировать любым видом закрытого транспорта в упаковке производителя или без нее с сохранением изделия от механических повреждений, атмосферных осадков, воздействия химически активных веществ. Наличие в воздухе паров кислот, щелочей и других агрессивных примесей не допускается.

Во время погрузочно-разгрузочных работ устройство не должно подвергаться ударам, падениям и воздействию атмосферных осадков.

Условия транспортирования устройства при воздействии климатических факторов:

- температура окружающего воздуха от минус 40 до плюс 40°C;
- относительная влажность воздуха не более 80 % при 20°C.

Перемещение устройства с одного рабочего места на другое производится с помощью рабочей рукоятки и колес.

РЕАЛИЗАЦИЯ

Реализация устройства осуществляется в соответствии с Федеральным законом «Об основах государственного регулиро-

вания торговой деятельности в Российской Федерации» от 28.12.2009 N 381-ФЗ, Правилами реализации товаров в предприятиях, а также иными подзаконными нормативными правовыми актами.

УТИЛИЗАЦИЯ

Срок службы устройства составляет 5 лет при условии выполнения всех требований данного руководства по эксплуатации. По окончании срока службы утилизация устройства должна производиться в соответствии с нормами, действующими в стране, где эксплуатируется устройство.



ПРИМЕЧАНИЕ!

Не выбрасывайте устройство вместе с бытовым мусором. Для утилизации устройства обратитесь в специализированные пункты переработки вторичного сырья.

12. ПОИСК И УСТРАНЕНИЕ НЕИСПРАВНОСТЕЙ

НЕИСПРАВНОСТИ ДВИГАТЕЛЯ

<i>Возможная причина</i>	<i>Метод устранения</i>
Двигатель не запускается	
Пустой топливный бак	Залейте топливо в топливный бак
Некачественное или старое топливо	Замените топливо
Неисправна свеча зажигания	Замените свечу зажигания
Двигатель останавливается	
Закончилось топливо	Залейте топливо в топливный бак
Засорен воздушный фильтр	Проведите техническое обслуживание фильтра
Неправильная работа карбюратора	Отрегулируйте или замените карбюратор*
Неисправна свеча зажигания	Замените свечу зажигания
Двигатель не развивает мощности	
Засорен воздушный фильтр	Проведите техническое обслуживание фильтра
Износ поршневых колец	Замените поршневые кольца*
Неправильная работа карбюратора	Отрегулируйте или замените карбюратор*
Двигатель дымит, выхлопные газы голубого цвета	
Повышенный зазор между стержнем клапана и направляющей втулкой	Замените изношенные детали*
Повышенный износ поршня, цилиндра	Замените изношенные детали*
Повышенный износ поршневых колец	Замените кольца*
Повышенный уровень масла в картере	Слейте излишки масла из картера

<i>Возможная причина</i>	<i>Метод устранения</i>
Двигатель дымит, выхлопные газы черного цвета	
Перегрузка двигателя	Уменьшите нагрузку на двигатель
Засорен воздушный фильтр	Замените фильтр
Большой расход масла	
Повышенный зазор между стержнем клапана и направляющей втулкой	Замените изношенные детали*
Износ цилиндропоршневой группы	Замените*
Засорен воздушный фильтр	Проведите техническое обслуживание фильтра
Износ маслосъемного колпачка	Замените маслосъемный колпачок*
Неустойчивая работа двигателя	
Неправильные зазоры клапанов	Проверьте и отрегулируйте зазоры клапанов*
Неисправность регулятора оборотов	Найдите и устраните причину*
Неправильная работа карбюратора, либо его засорение	Отрегулируйте, прочистите карбюратор*
Стук в головке цилиндра	
Зазоры клапанов увеличены	Отрегулируйте зазор, при большом износе замените изношенные детали*
Повышенный зазор между шатуном и поршневым пальцем	Замените изношенные детали *
Посторонний шум	
Внутренние повреждения двигателя	Обратитесь в авторизованный сервисный центр

НЕИСПРАВНОСТИ ГАЗОНОКОСИЛКИ

<i>Возможная причина</i>	<i>Метод устранения</i>
Повышенная вибрация	
Нож не отбалансирован	Снимите нож и обратитесь в авторизованный сервисный центр
Ослабли крепежные элементы ножа, сломан адаптер	Затяните крепежные элементы. Замените адаптер
Нож погнут или сломан	Замените нож
Погнут коленчатый вал двигателя	Обратитесь в авторизованный сервисный центр
Трава не выбрасывается /плохо выбрасывается	
Загрязнение внутренней части корпуса газонокосилки	Очистите
Нож погнут или сломан	Замените нож
Нож затуплен или изношен	Заточите нож или замените его
Неровное срезание травы	
Нож, затуплен, погнут или сломан	Заточите или замените

* - Указанные работы необходимо выполнять в авторизованном сервисном центре

Если неисправность своими силами устранить не удалось, обратитесь в авторизованный сервисный центр.

При возникновении других неисправностей, не указанных в таблице, обратитесь в авторизованный сервисный центр

**ПРОИЗВОДИТЕЛЬ
ОСТАВЛЯЕТ ЗА СОБОЙ ПРАВО
БЕЗ ПРЕДВАРИТЕЛЬНОГО УВЕДОМЛЕНИЯ
ВНОСИТЬ ИЗМЕНЕНИЯ В КОМПЛЕКТНОСТЬ,
КОНСТРУКЦИЮ ОТДЕЛЬНЫХ ДЕТАЛЕЙ
И УЗЛОВ, НЕ УХУДШАЮЩИЕ КАЧЕСТВО
ИЗДЕЛИЯ. ПОСЛЕ ПРОЧТЕНИЯ РУКОВОДСТВА
СОХРАНИТЕ ЕГО В ДОСТУПНОМ
И НАДЕЖНОМ МЕСТЕ*.**

Адреса сервисных центров в вашем регионе вы можете найти на сайте

CHAMPIONTOOL.RU

ИМПОРТЁР: ООО «ЛАДОГА»

АДРЕС: 194292, Г. САНКТ-ПЕТЕРБУРГ, УЛ. ДОМОСТРОИТЕЛЬНАЯ, Д.14, ЛИТЕР А, ПОМ.428

ПРОИЗВОДИТЕЛЬ: NINGBO NGR INDUSTRY CO., LTD

АДРЕС: КИТАЙ, RM 1001, BLDG A1, LI YUAN SHANG DU, NO. 203, LANTIAN ROAD, NINGBO, CHINA

ТЕЛ.: +86 574 8723 8370

() – С последней версией руководства по эксплуатации можно ознакомиться на сайте **championtool.ru***