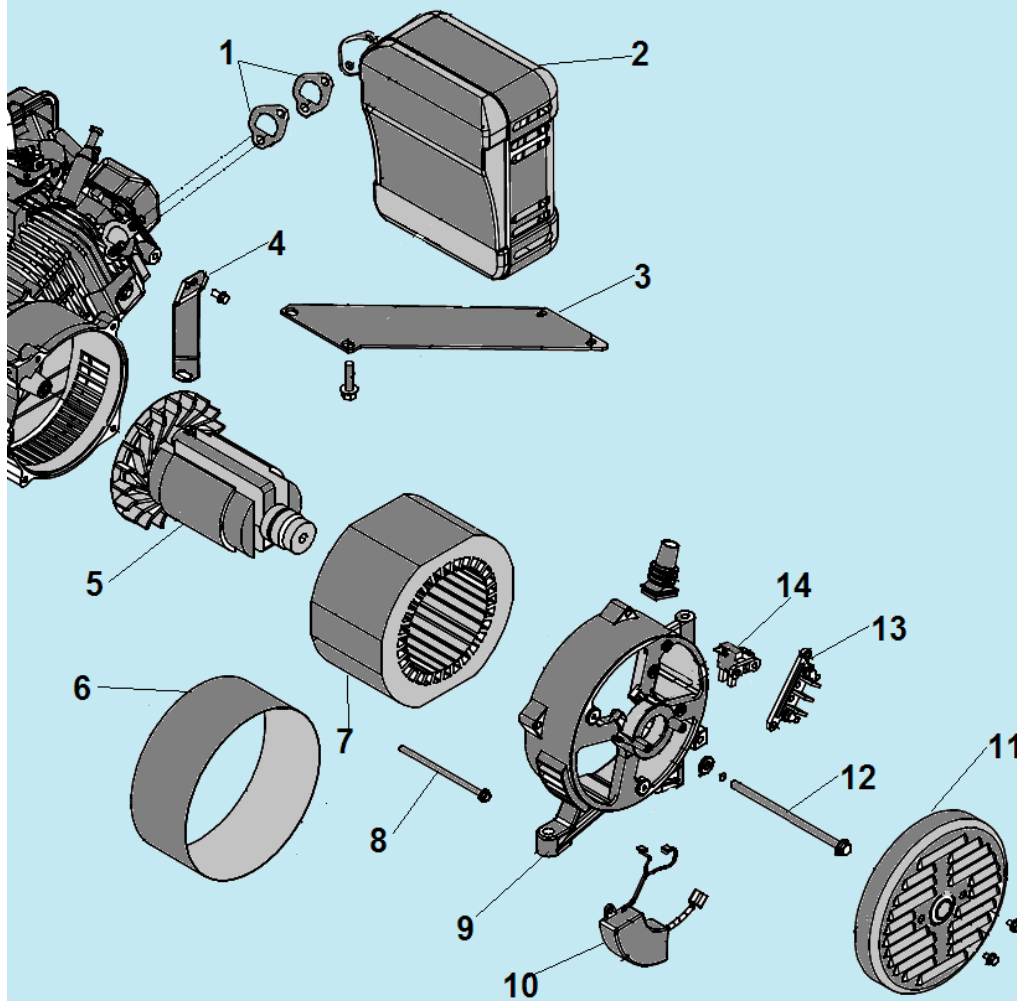
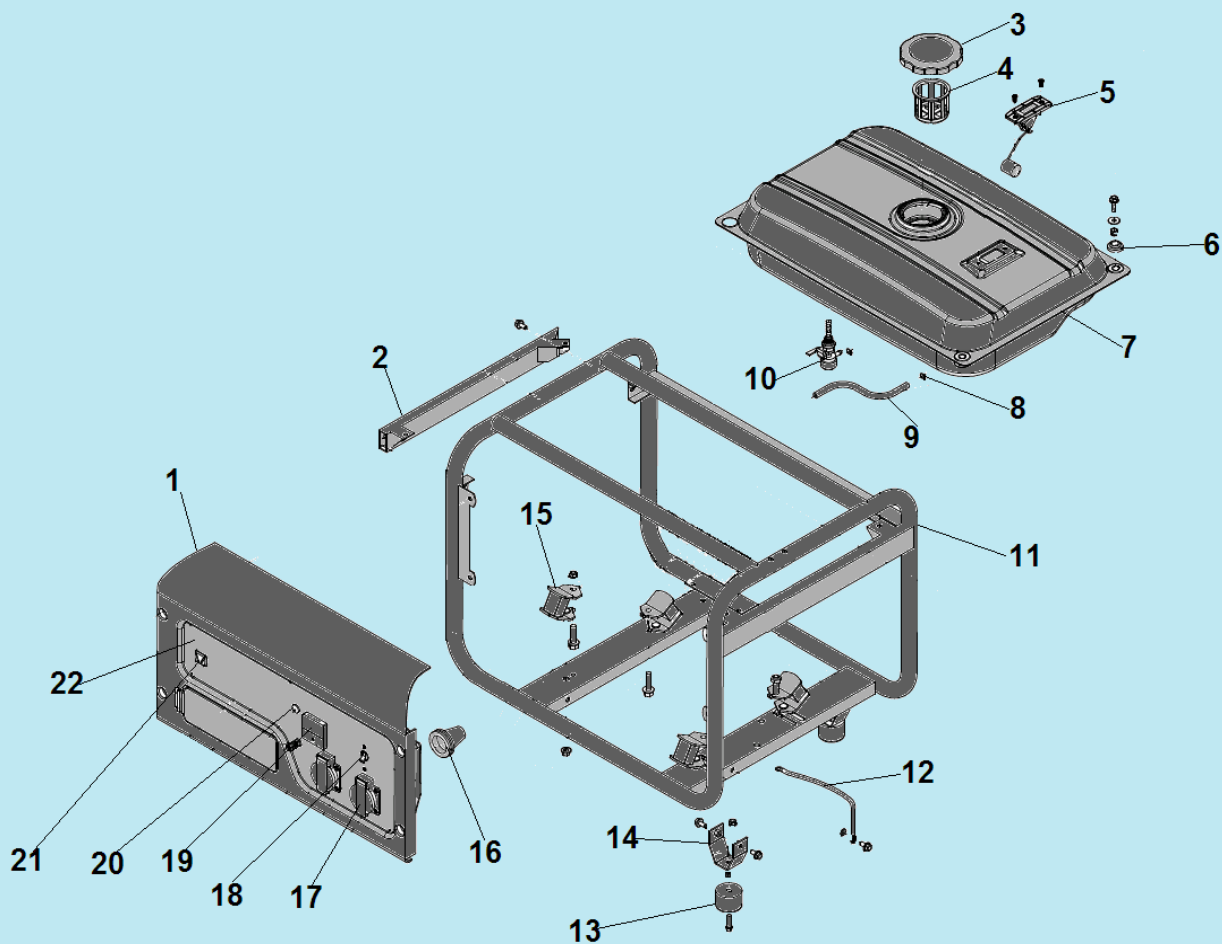


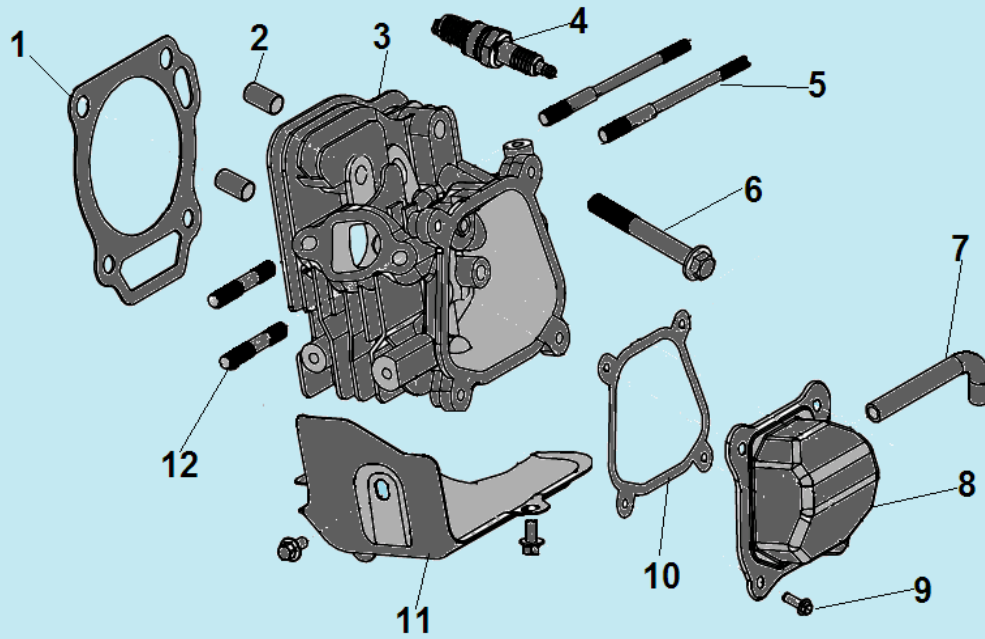
ВНИМАНИЕ!!! Данный каталог запчастей состоит из двух разделов, первый (цветной) применим для генераторов, выпущенных до 2019 года, второй (черно-белый) после 2019 года (после s/n 30051900319).



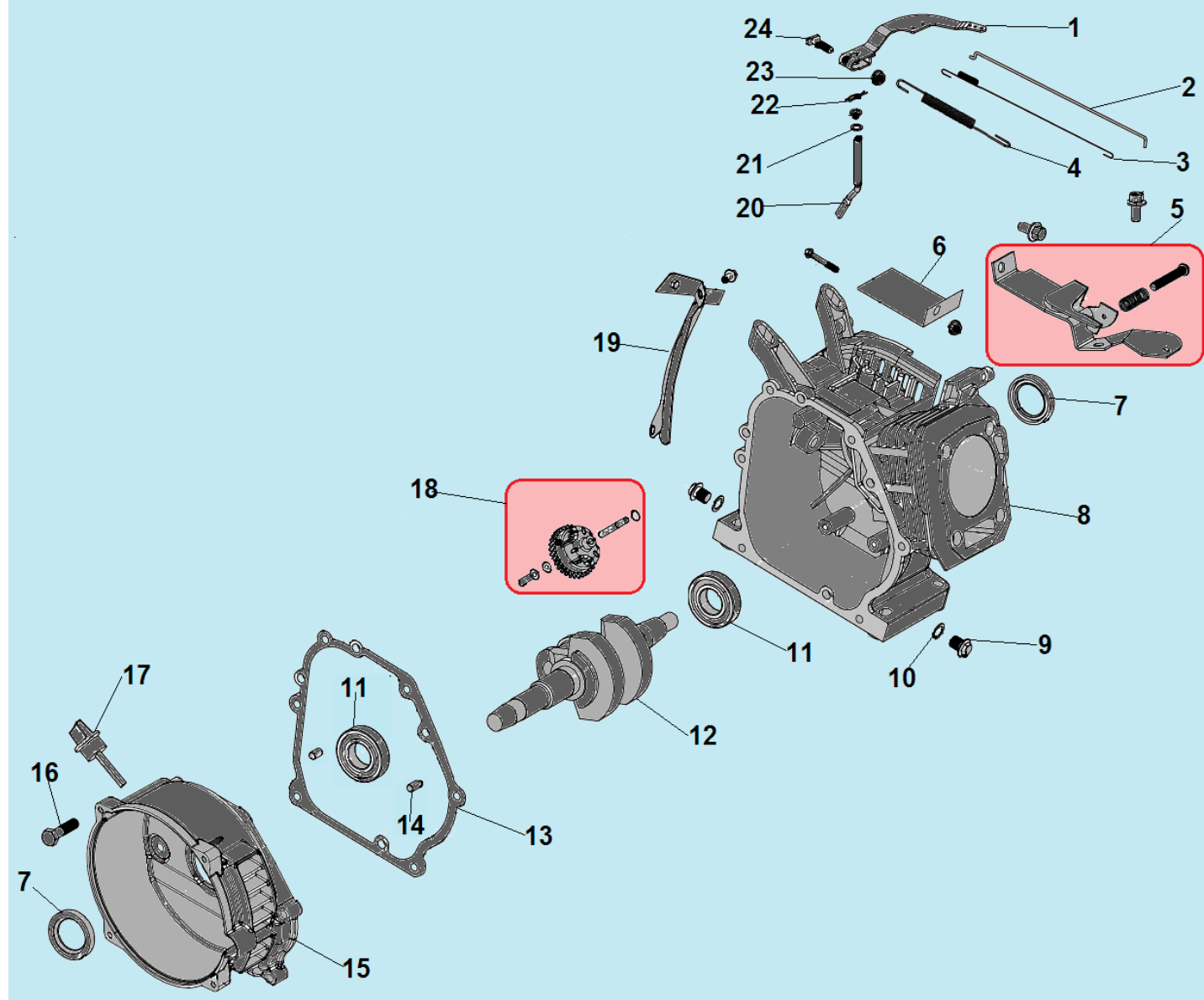
№	Артикул	Наименование	К-во	№	Артикул	Наименование	К-во
1	180650065-0001	Прокладка глушителя	2	8	3060005002002	Болт М6х125	4
2	3055000000044	Глушитель	1	9	3060002002002	Крышка генератора сторона AVR	1
3	3055000000045	Кронштейн крепления глушителя	1	10	3060004002002	Блок AVR	1
4	3056000000076	Опора корпуса воздушного фильтра	1	11	2033006006007	Крышка альтернатора	1
5	2028541716001	Ротор	1	12	3037001011033	Болт М8х1х210	1
6	2033007016001	Защита статора	1	13	3016003000001	Соединительная колодка	1
7	2028341705003	Статор	1	14	3063000090004	Коллекторные щетки	1



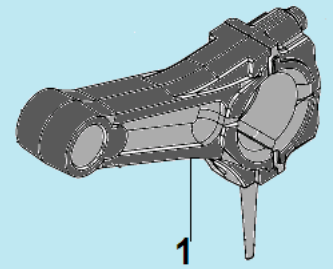
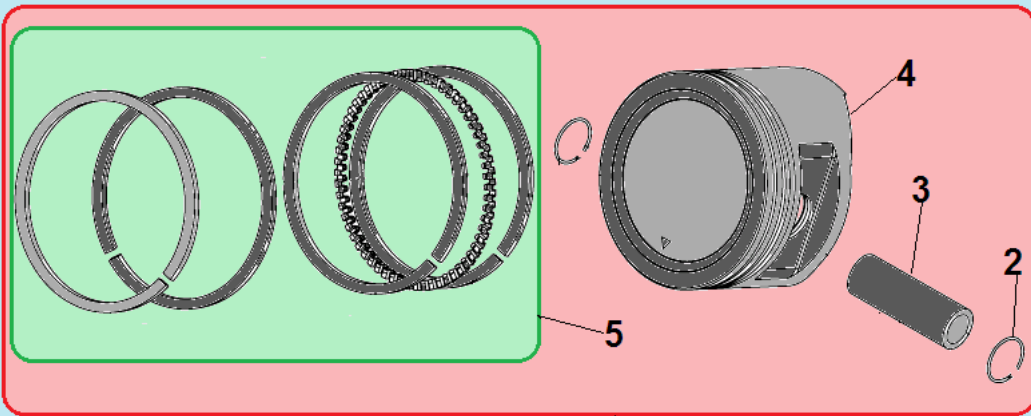
№	Артикул	Наименование	К-во	№	Артикул	Наименование	К-во
1	3044001000013	Корпус панели управления	1	12	2015000089001	Заземляющий провод	1
2	2011040079002	Накладка рамы	1	13	2004000000081	Опора рамы	4
3	029019901102	Крышка топливного бака	1	14	2011020039000	Кронштейн крепления опоры рамы	1
4	029019900602	Сетчатый фильтр	1	15	2004000000005	Виброизолятор	4
5	3056000000079/ 307030230300	Указатель уровня топлива	1	16	20040000000501	Втулка для кабеля	1
6	20040000000046	Амортизатор бака	4	17	271890001-0001	Розетка 250В/16А	2
7	2011030013014	Топливный бак 15 л	1	18	3008204000021	Выключатель сети 13А	1
8	3037011014001	Хомут шланга	2	19	305169104301/ 3047002000006	Вольтметр	1
9	029019900100	Шланг топливный	1	20	3013001000006	Контрольная лампочка	1
10	3058000066001	Топливный кран	1	21	3012002000015	Выключатель зажигания	1
11	2011010294002	Рама	1	22	2020001300023	Панель управления	1



№	Артикул	Наименование	К-во	№	Артикул	Наименование	К-во
1	301170400100/3 048050400100	Прокладка головки цилиндра	1	7	3048020400301	Шланг сапуна	1
2	3037011013011	Втулка 10x16	2	8	3048020400701	Крышка клапанов	1
3	3048050400200	Головка цилиндра	1	9	3037001007024	Болт М6x12	4
4	F6TC	Свеча зажигания	1	10	3048020400200	Прокладка крышки клапанов	1
5	3037003004014	Шпилька 6x83	2	11	3048020400400	Накладка картера	1
6	3037001007113	Болт М8x60	4	12	3037003004001	Шпилька 8x18	2

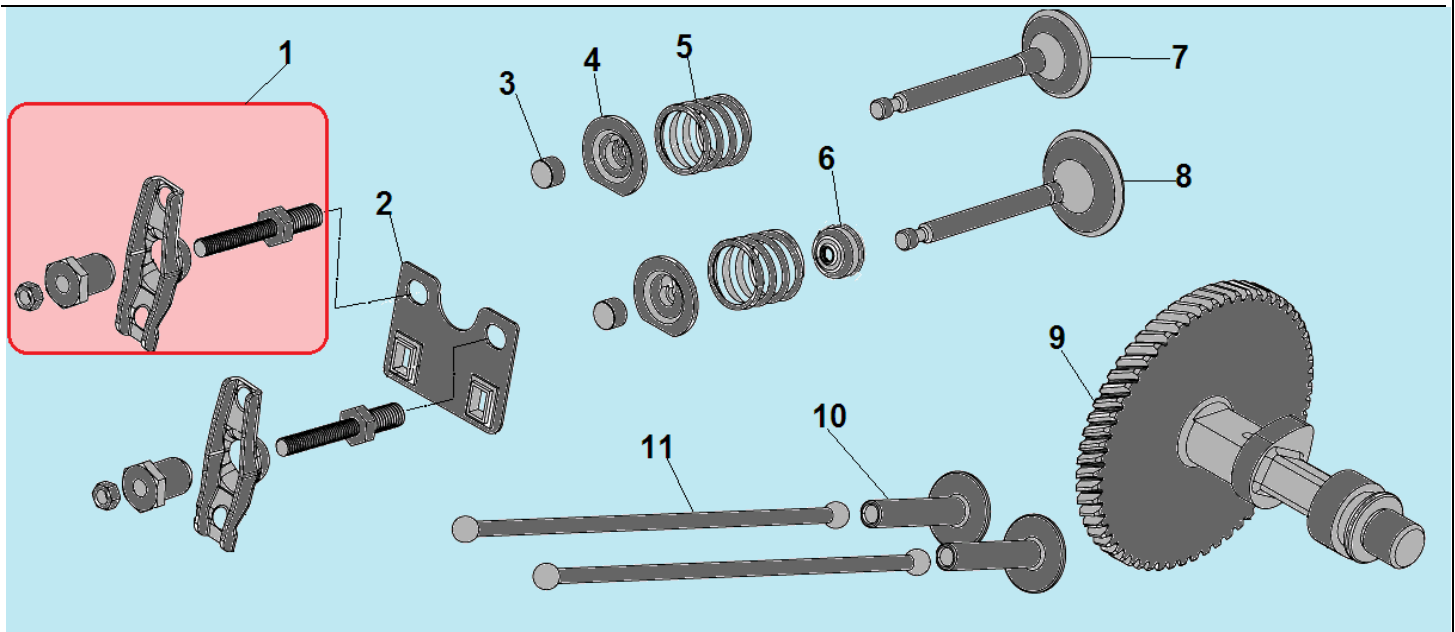


№	Артикул	Наименование	К-во	№	Артикул	Наименование	К-во
1	3048020900400	Рычаг регулятора оборотов	1	13	G1101E0302000	Прокладка крышки картера	1
2	3048020900100	Тяга рычага регулятора оборотов	1	14	3037011013004	Штифт 8x14	2
3	3048020900200	Пружина тяги	1	15	3048180200100	Крышка картера	1
4	301060900303	Пружина рычага регулятора	1	16	3037001007098	Болт М8х35	6
5	3048020900704	Панель рычагов	1	17	3048020200500	Щуп уровня масла	1
6	3037004005002	Накладка картера	1	18	ФАК000/ 171750002-0001	Центробежный регулятор оборотов	1
7	380650347-0001/ DAC010	Сальник коленвала 25x41,25x6	2	19	3048020600100	Воздухонаправляющая пластина	1
8	3048180100103	Картер	1	20	3048020100201	Вал рычага регулятора оборотов	1
9	3048020100900	Болт М10х1,25-15	2	21	3048020100700	Шайба 6,3x14,7x0,5	2
10	3037011004002	Уплотнительная шайба	2	22	3048020100300	Шплинт	1
11	521010010501	Подшипник 6205	2	23	3037004005002	Гайка М6	1
12	3048180300202	Коленвал	1	24	3048020900500	Болт М6х21	1

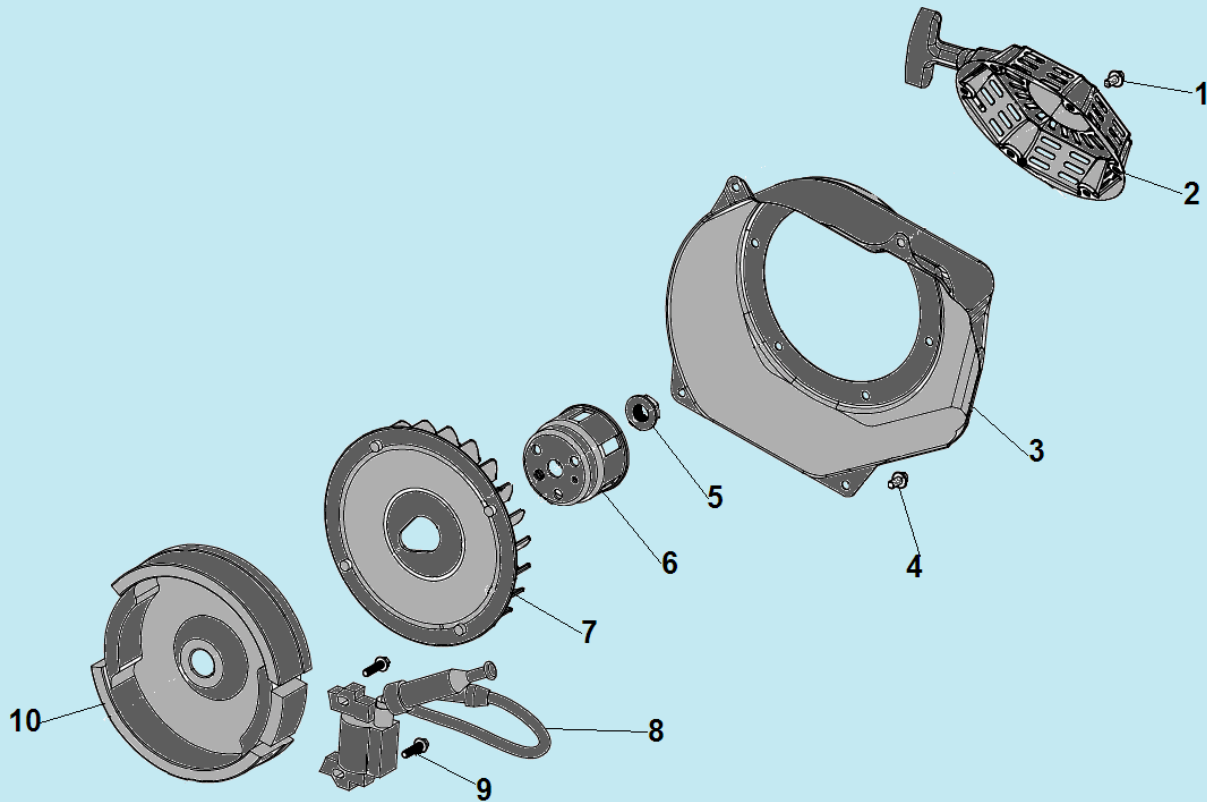


6

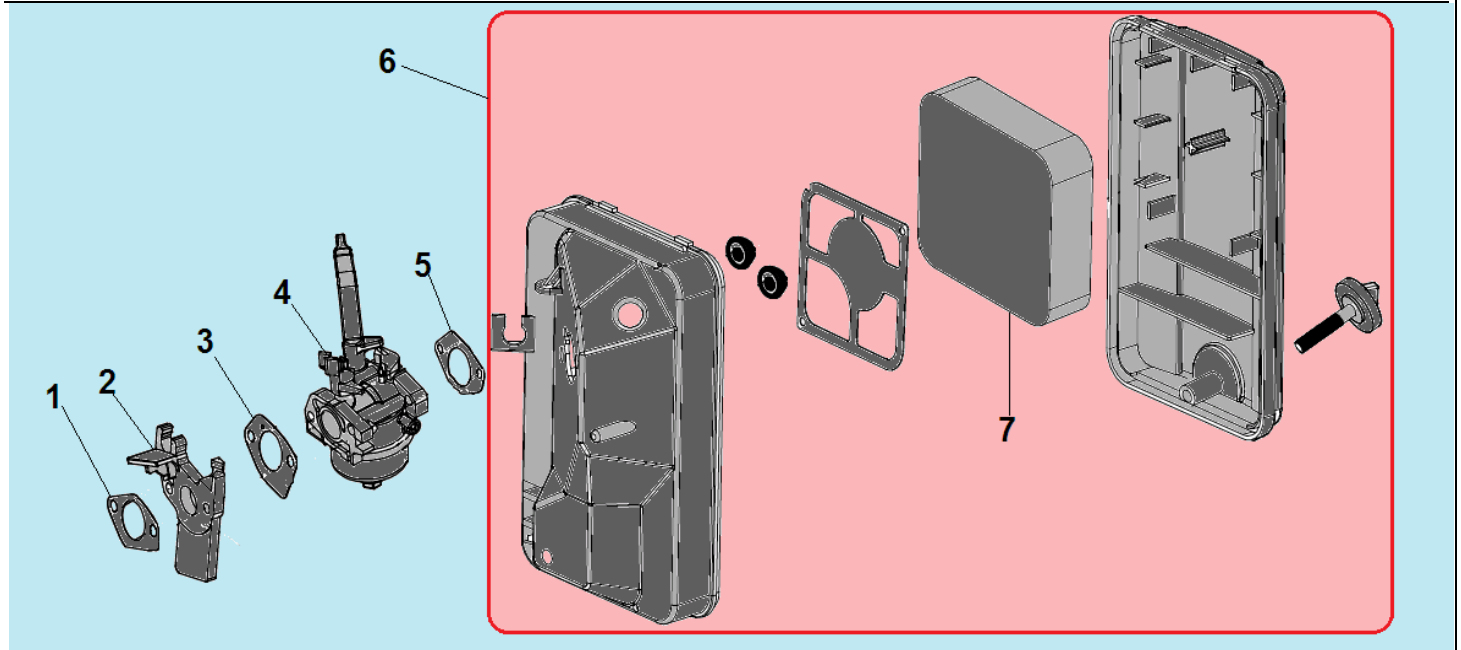
№	Артикул	Наименование	К-во	№	Артикул	Наименование	К-во
1	DCK002	Шатун	1	4	3048180300100/ 301170300401	Поршень 70x47	1
2	DAM003	Стопорное кольцо	2	5	301170330001/ 3048050300301	Комплект колец 70x1,0x1,0x2,5 мм	1
3	DAF013	Палец поршня	1	6	13111-2140220-0099KIT	Поршень комплект	1



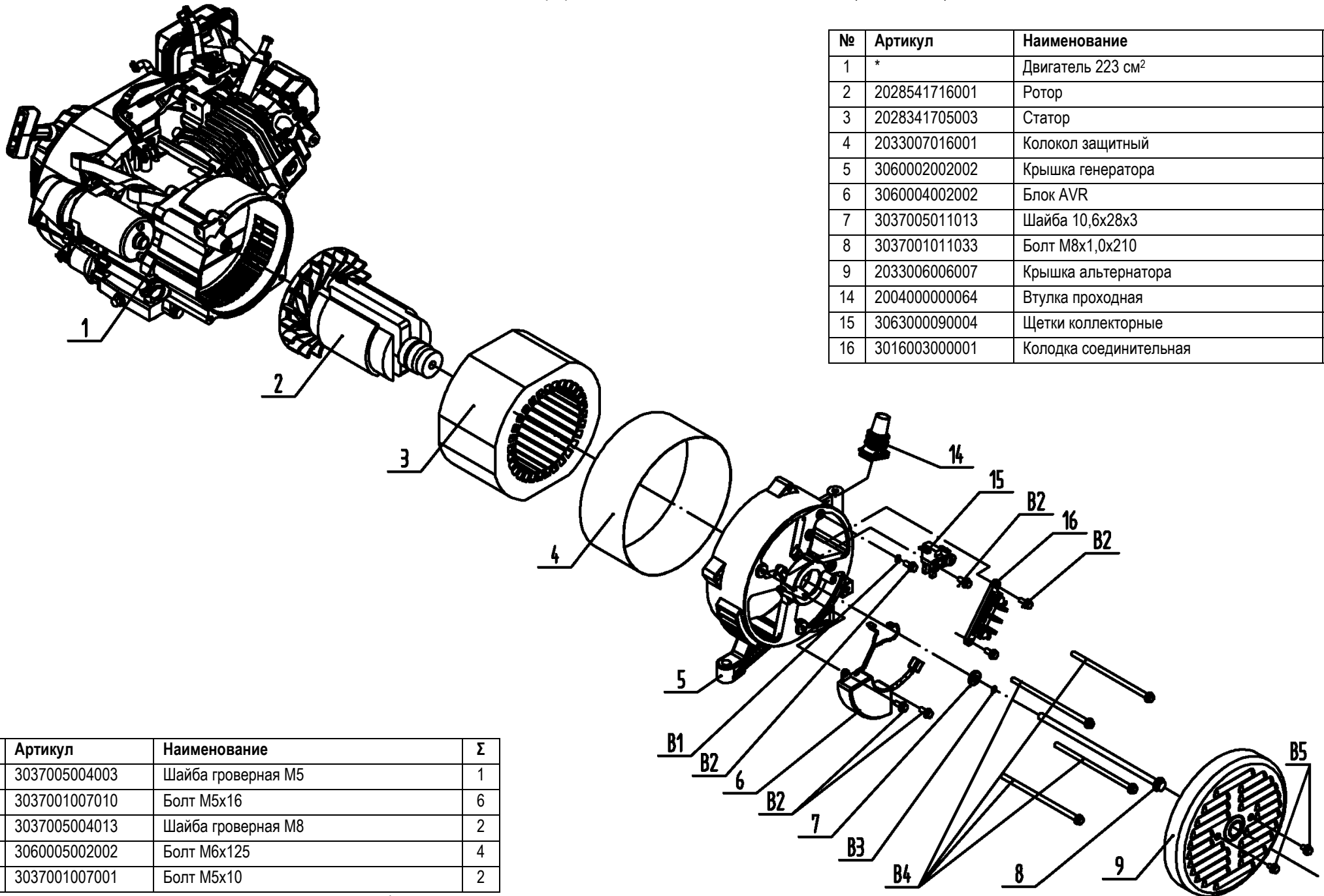
№	Артикул	Наименование	К-во	№	Артикул	Наименование	К-во
1	DAF004	Коромысло клапана комплект	2	7	3048050500200	Выпускной клапан	1
2	DAF003/ 16005003	Направляющая толкателей клапана	1	8	3048050500100	Впускной клапан	1
3	140320001-0001	Колпачок клапана	2	9	140020114-0001	Распредвал	1
4	3048020500800	Сухарь клапана	2	10	3048040500100	Тарелка толкателя клапана	2
5	3048020500600	Пружина клапана	2	11	DAF015	Толкатель (штанга) клапана	2
6	3048050500300	Маслосъемный колпачок	1	12			



№	Артикул	Наименование	К-во	№	Артикул	Наименование	К-во
1	3037001007016	Болт М6х8	4	6	DAJ001	Стакан маховика	1
2	DA04J011E31	Стартер в сборе	1	7	DA05C008	Крыльчатка маховика	1
3	2010000123007	Кожух маховика	1	8	DA00D000	Магнето	1
4	3037001007024	Болт М6х12	4	9	3037001007052	Болт М6х28	2
5	3048021200300	Гайка М14х1,5	1	10	270020097-0001	Маховик	1



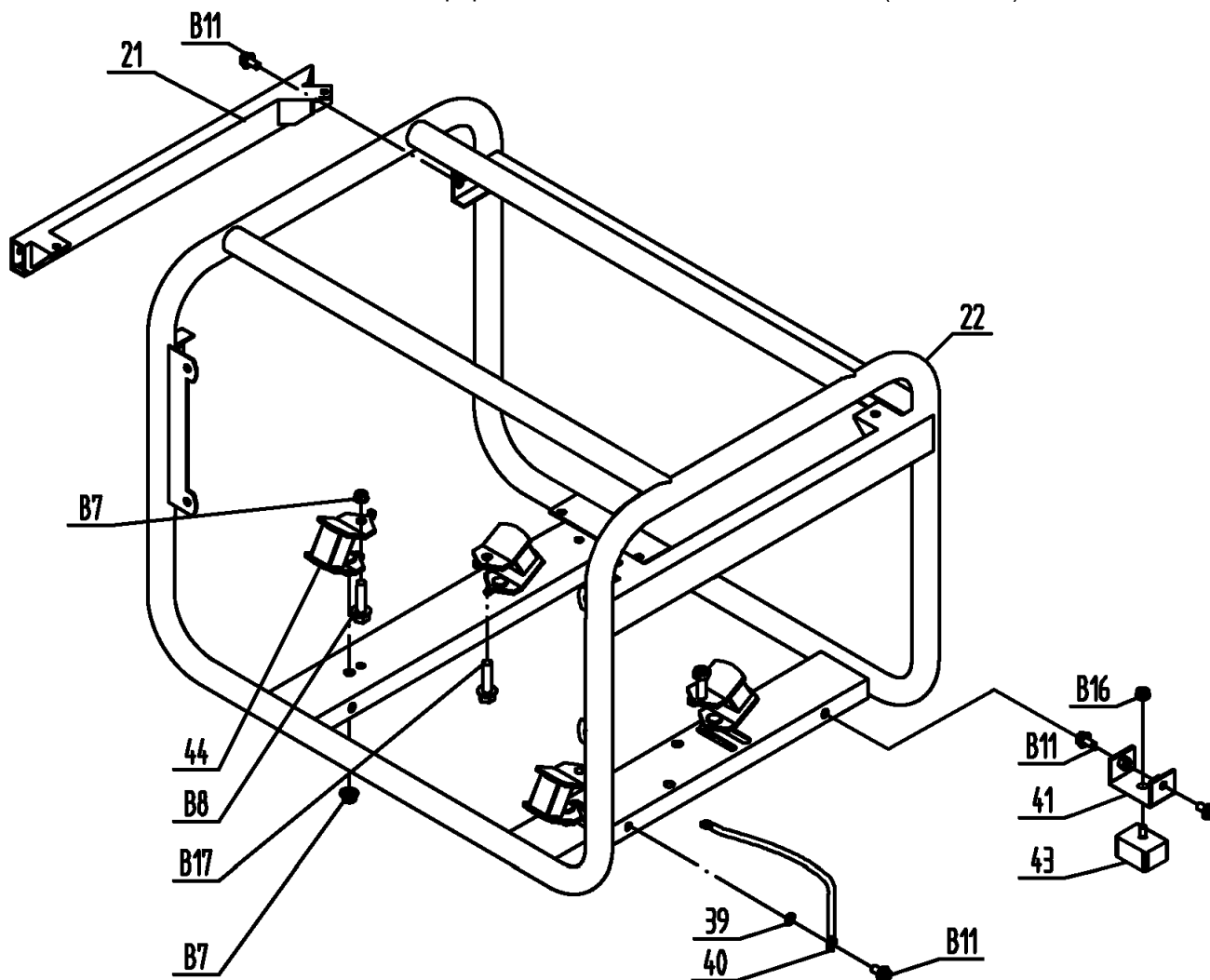
№	Артикул	Наименование	К-во	№	Артикул	Наименование	К-во
1	DAB007	Прокладка под теплоизолятор	1	5	2004000000001/ DAB003	Прокладка под корпус фильтра	1
2	FBC005	Теплоизолятор	1	6	3048050800101	Корпус фильтра комплект	1
3	DAB006	Прокладка под карбюратор	1	7	3048050800200	Воздушный фильтр	1
4	3048180700200/ 170020425-0010	Карбюратор	1	8			



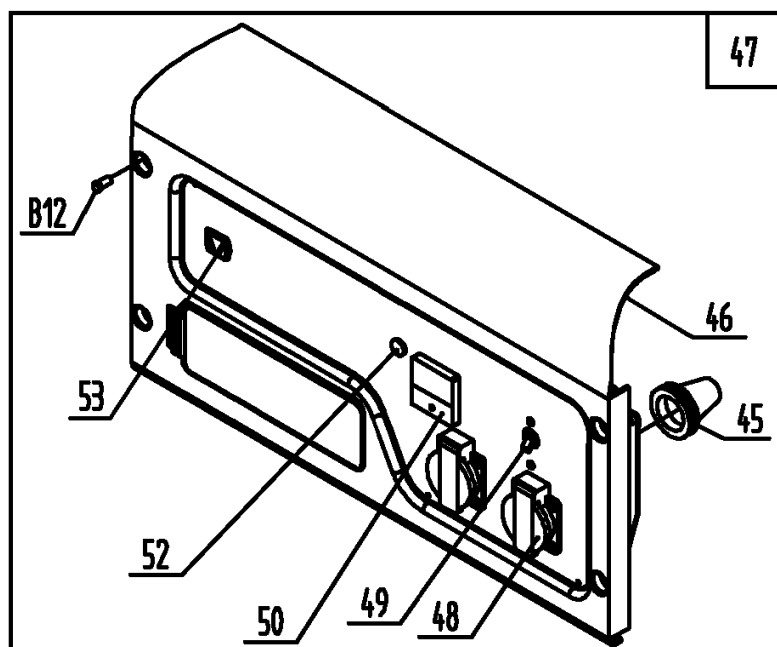
№	Артикул	Наименование	Σ
1	*	Двигатель 223 см ²	1
2	2028541716001	Ротор	1
3	2028341705003	Статор	1
4	2033007016001	Колокол защитный	1
5	3060002002002	Крышка генератора	1
6	3060004002002	Блок AVR	1
7	3037005011013	Шайба 10,6x28x3	1
8	3037001011033	Болт М8x1,0x210	1
9	2033006006007	Крышка альтернатора	1
14	2004000000064	Втулка проходная	1
15	3063000090004	Щетки коллекторные	1
16	3016003000001	Колодка соединительная	1

№	Артикул	Наименование	Σ
B1	3037005004003	Шайба гроверная М5	1
B2	3037001007010	Болт М5x16	6
B3	3037005004013	Шайба гроверная М8	2
B4	3060005002002	Болт М6x125	4
B5	3037001007001	Болт М5x10	2

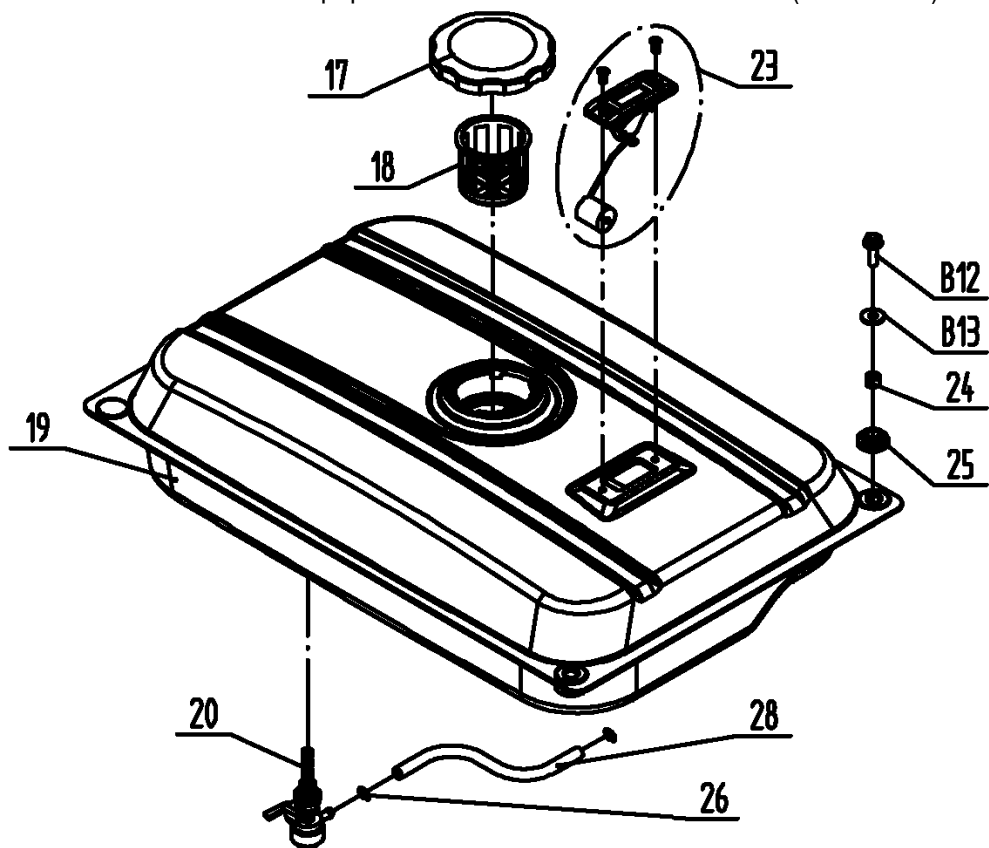
* компоненты двигателя рассматриваются дальше, начиная с 4 страницы



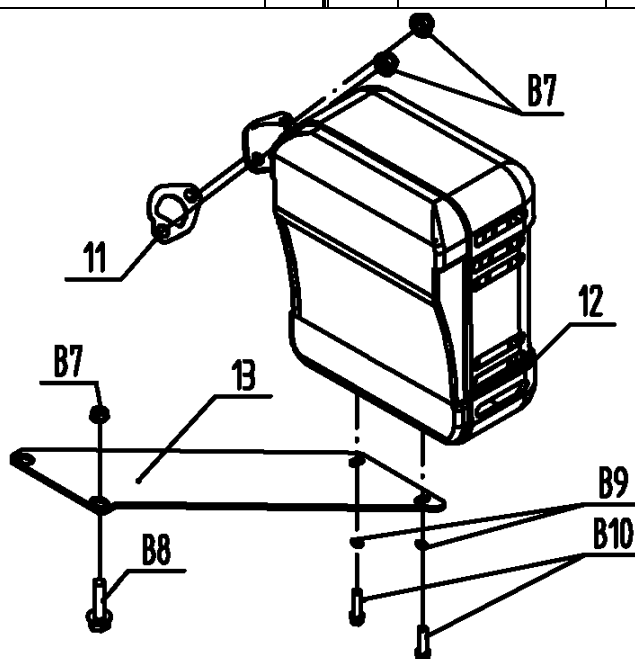
№	Артикул	Наименование	Σ	№	Артикул	Наименование	Σ
21	2011040079002	Накладка рамы	1	44	2004000000005	Виброизолятор	4
22	2011010294002	Рама	1	B7	3037004005008	Гайка М8	8
39	3037005006002	Шайба зубчатая	1	B8	3037001007095	Болт М8х35	2
40	2015000089001	Провод заземляющий	1	B11	3037001007024	Болт М6	8
41	2011020039000	Кронштейн крепления опоры	4	B16	3037004005002	Гайка М6	4
43	2004000000036	Опора резиновая	4	B17	3037001007104	Болт М8х50	2



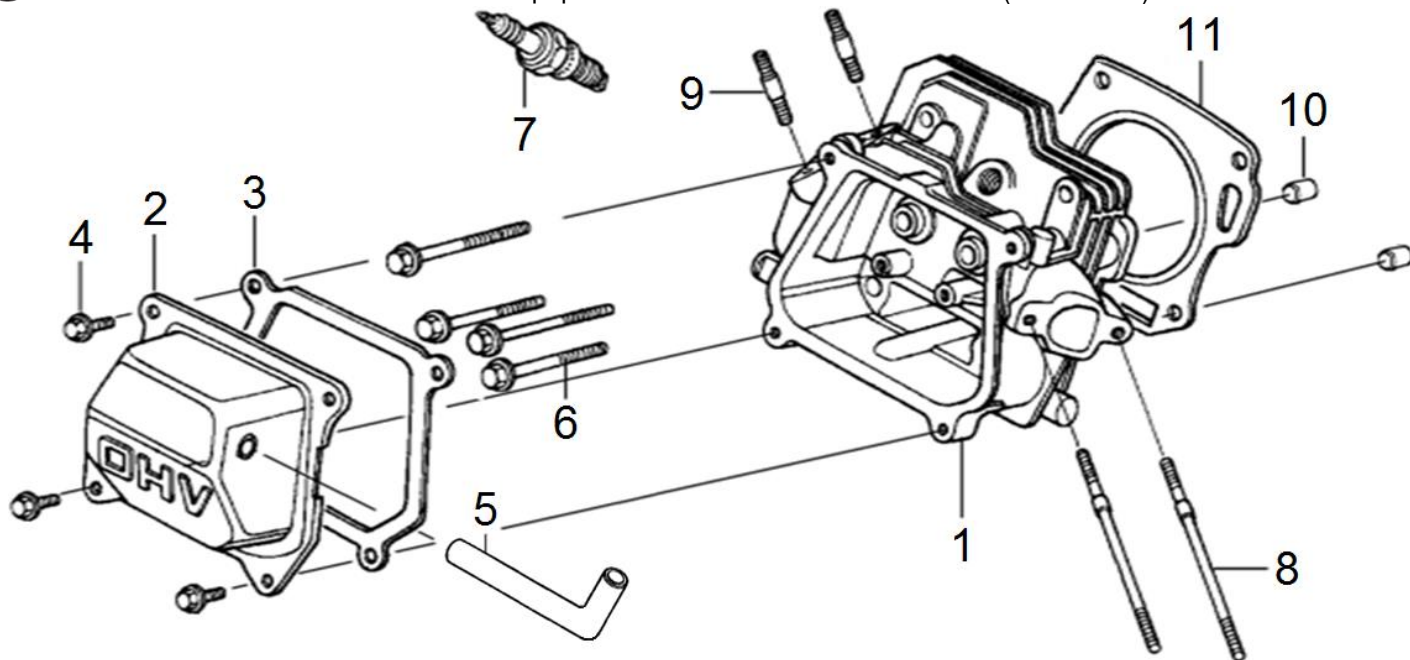
№	Артикул	Наименование	Σ
45	2004000000501	Втулка конусная	1
46	3044001000013	Корпус панели управления	1
47	2020001300151	Панель управления в сборе	1
48	029029110160	Розетка	2
49	3008201000018	Выключатель сети	1
50	3047002000006	Вольтметр	1
52	3013001000006	Индикатор	1
53	3012002000015	Выключатель зажигания	1
B12	3037001007039	Болт М6х20	4



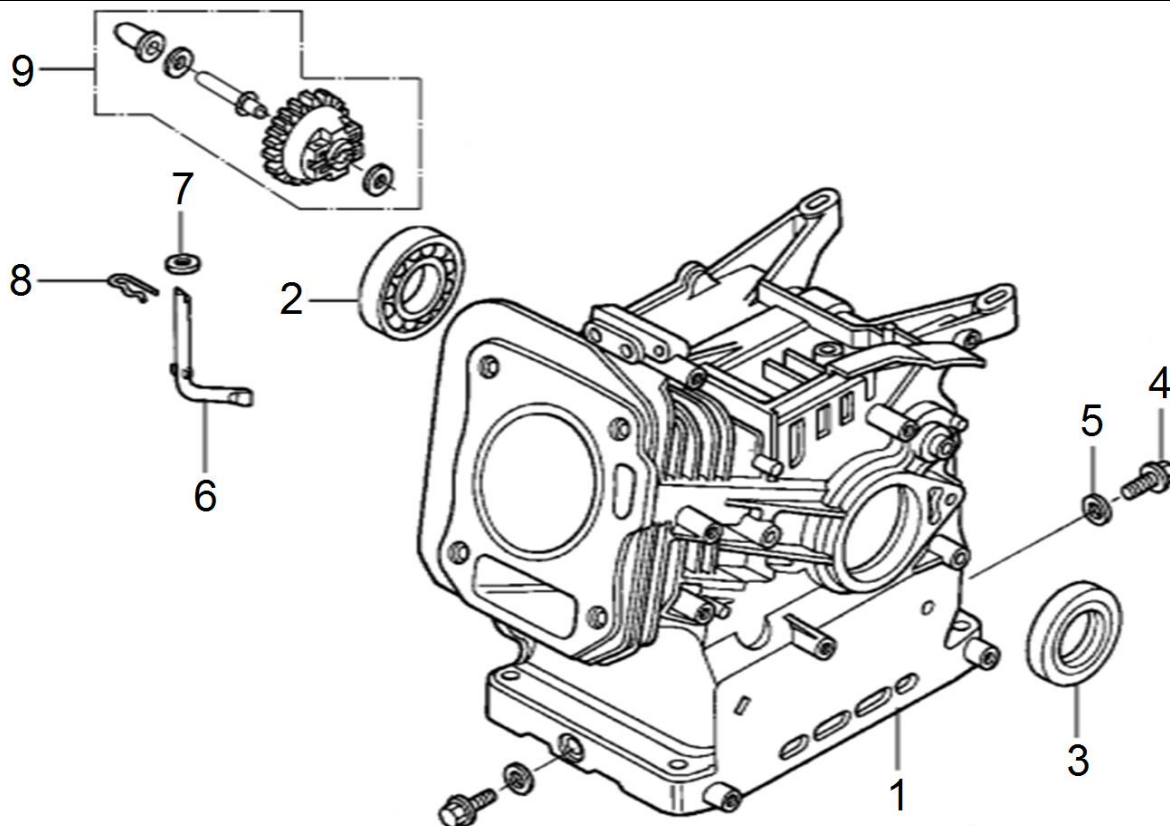
№	Артикул	Наименование	Σ	№	Артикул	Наименование	Σ
17	029019901102	Крышка топливного бака	1	25	2004000000046	Амортизатор бака	4
18	029019900602	Фильтр сетчатый	1	26	3037011014001	Хомут	2
19	2011030013014	Бак топливный	1	28	029019900100	Шланг топливный	1
20	1500020	Кран топливный	1	B12	3037001007039	Болт М6х20	4
23	3056000000079	Указатель уровня топлива	1	B13	3037005003002	Шайба М6	4
24	3056000000102	Втулка	4				



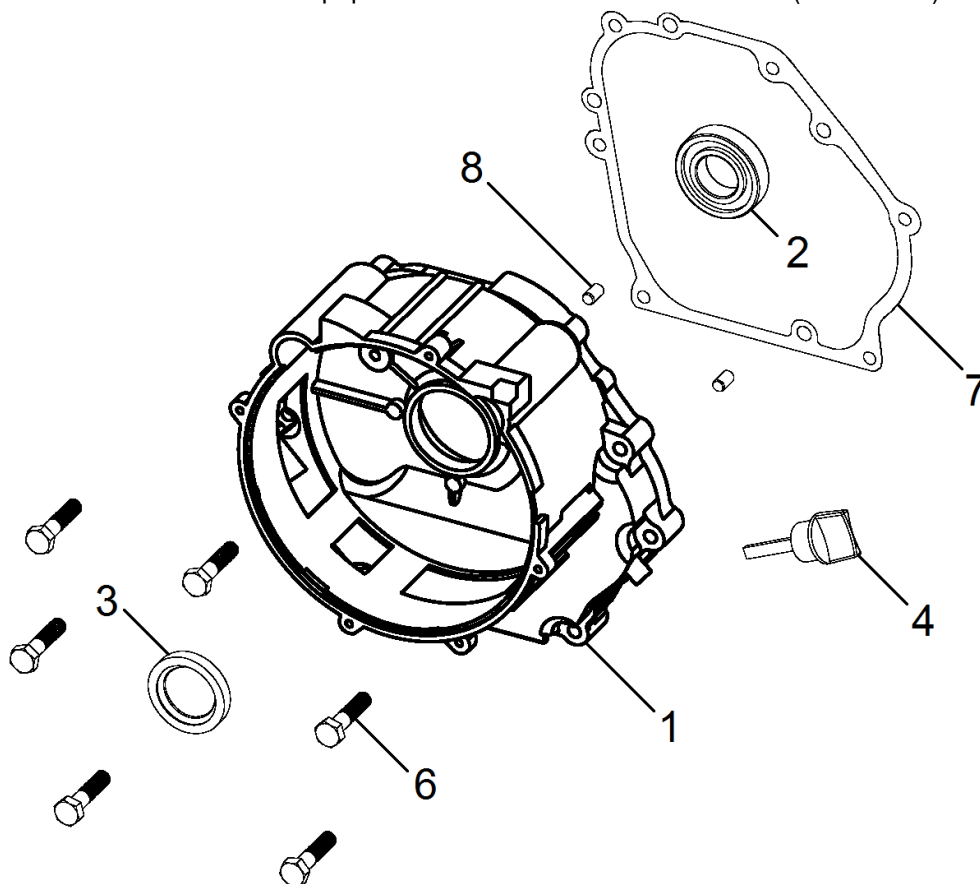
№	Артикул	Наименование	Σ	№	Артикул	Наименование	Σ
11	DAV001	Прокладка глушителя	2	B8	3037001007095	Болт М8	2
12	3055000000044	Глушитель	1	B9	3037005004010	Шайба гроверная	2
13	3055000000045	Опора глушителя	1	B10	3037001007161	Болт М6х16	2
B7	3037004005008	Гайка М8	4				



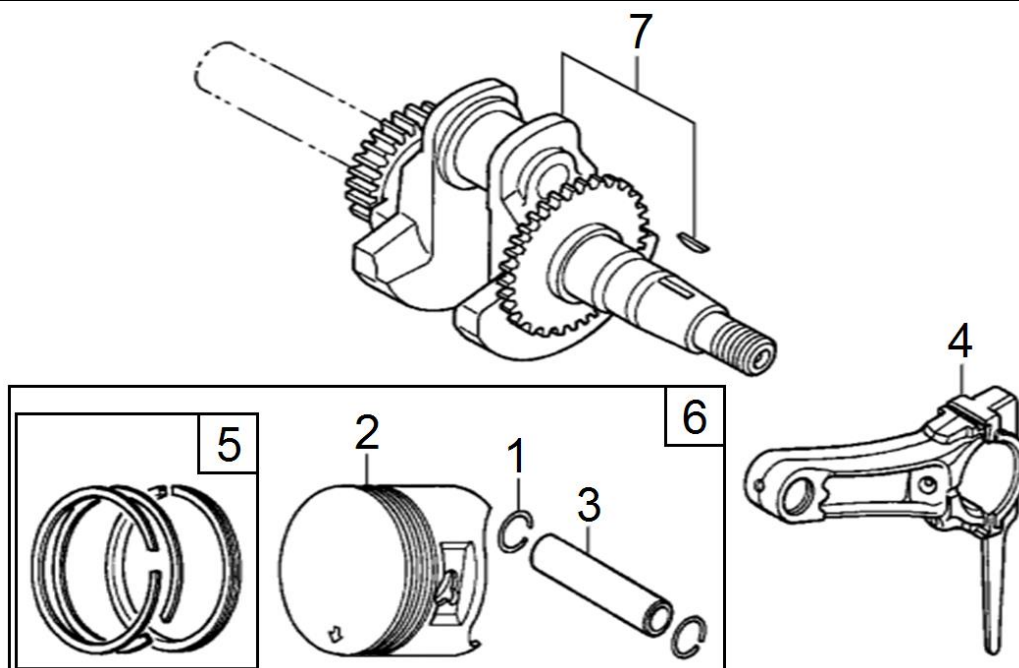
№	Артикул	Наименование	Σ	№	Артикул	Наименование	Σ
1	DVA001	Головка цилиндра	1	7	K6RTC	Свеча зажигания	1
2	DAA003	Крышка клапанов	1	8	G900306096010	Шпилька	2
3	DA03B000	Прокладка крышки клапанов	1	9	G910308034010	Шпилька	2
4	G900106010010	Болт	4	10	G905110014000	Штифт установочный	2
5	G1703E0102000	Шланг сапуна	1	11	3048050400100	Прокладка головки цилиндра	1
6	G910110060010	Болт	4				



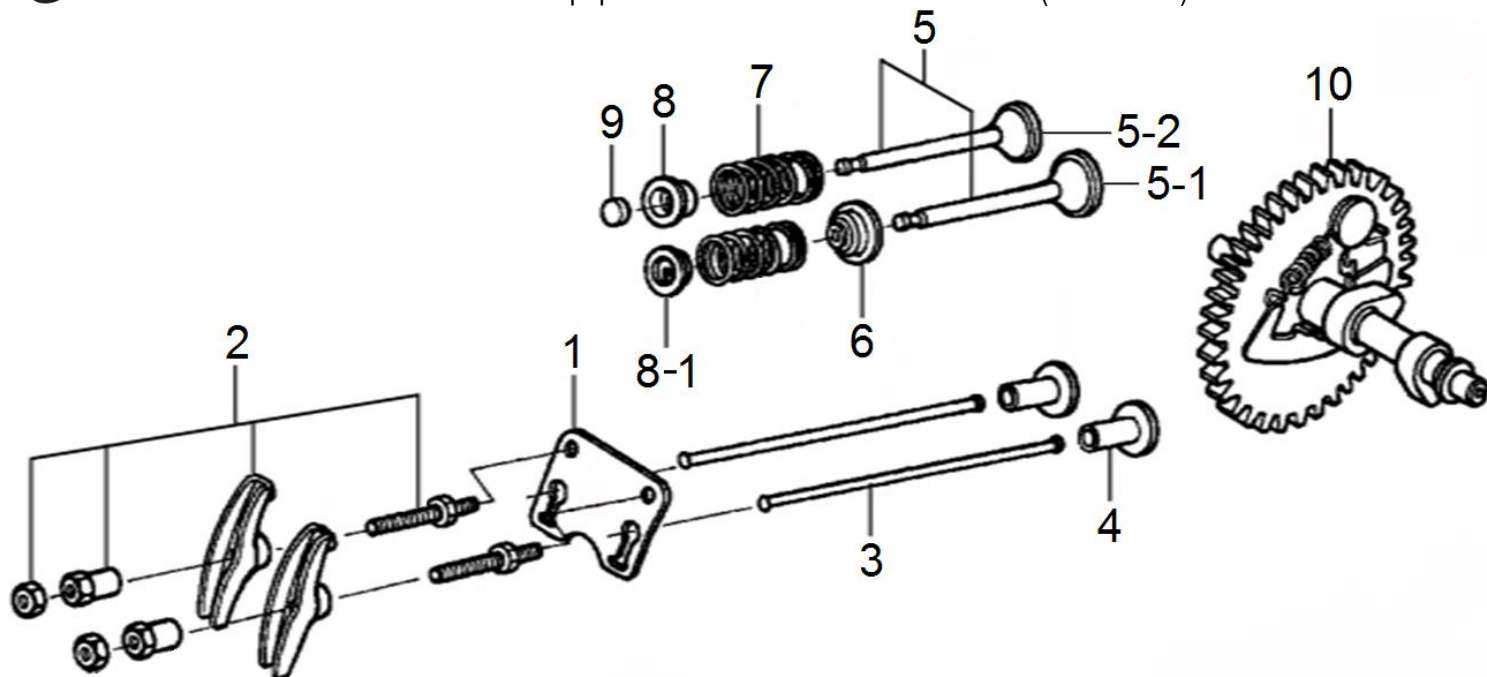
№	Артикул	Наименование	Σ	№	Артикул	Наименование	Σ
1	G1131E0302000	Картер 70мм	1	5	GFB02000	Шайба уплотнительная 10x16	2
	G1131E0314000	Картер 70мм после s/n 30052100001	1	6	DAL001	Вал рычага регулятора оборотов	1
2	27606205	Подшипник 6205	1	7	G9041E0102000	Шайба	1
3	380650347-0001	Сальник 25x41,25x6	1	8	G9052E0101000	Шплинт	1
4	578910015BX	Болт сливной M10	2	9	FAK000	Регулятор оборотов	1



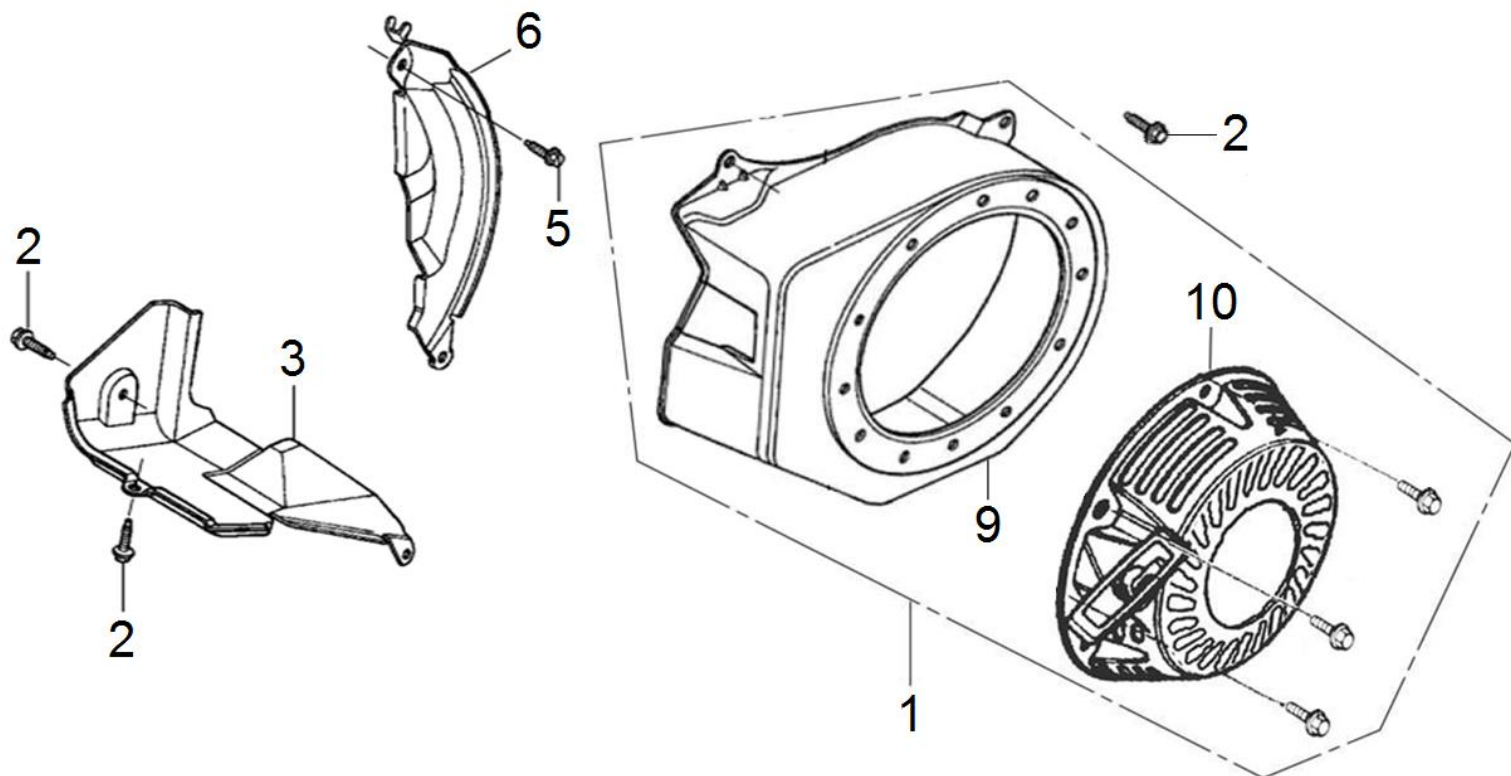
№	Артикул	Наименование	Σ	№	Артикул	Наименование	Σ
1	G1141E1203000	Крышка картера	1	6	G900108032010	Болт	7
	G1141E0307000	Крышка картера после s/n 30052100001	1	7	G1101E0302000	Прокладка крышки картера	1
2	27606205	Подшипник 6205	1		G1101E0303000	Прокладка после s/n 30052100001	1
3	380650347-0001	Сальник 25x41,25x6	1	8	G905108012000	Штифт установочный	2
4	DAC000	Щуп уровня масла	1				



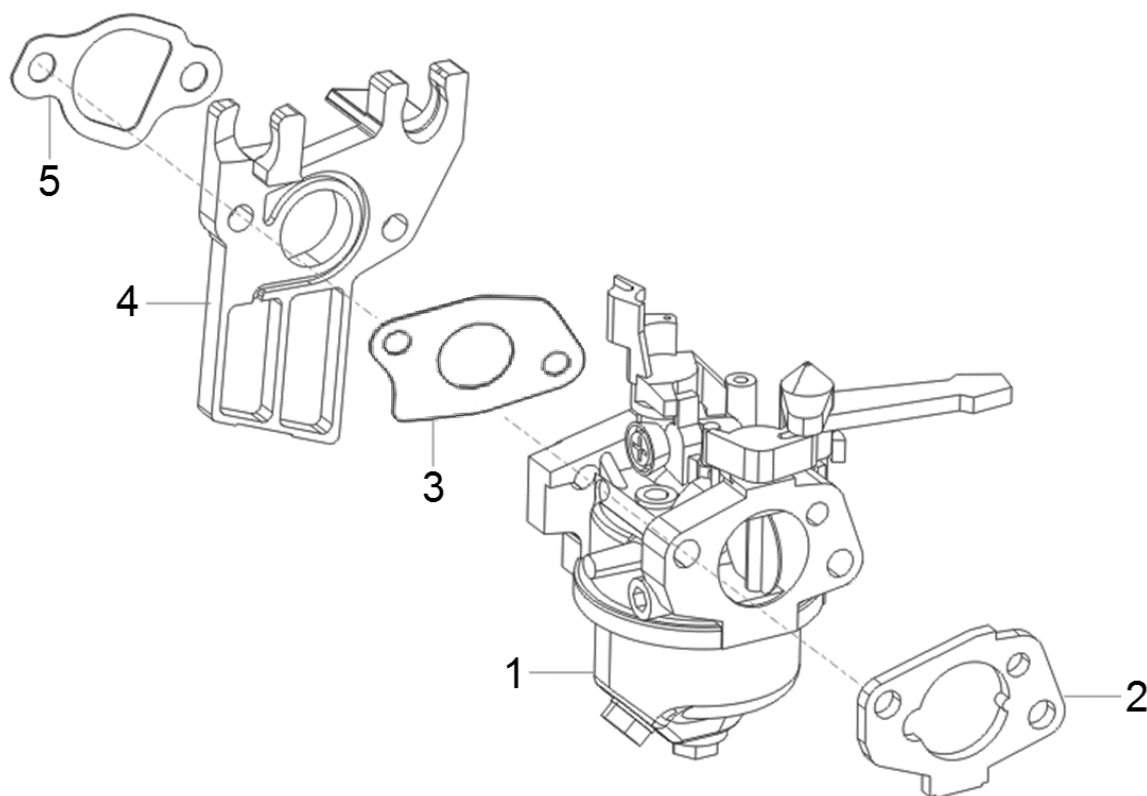
№	Артикул	Наименование	Σ	№	Артикул	Наименование	Σ
1	DAM003	Кольцо стопорное	2	5	G1320E0102000	Кольца поршневые 1,0x1,0x2,5 к-т	1
2	G1311E0301001	Поршень 70x43мм	1	6	G1310E0301000	Поршень 70x43мм, комплект	1
3	DAF013	Палец поршня	1	7	3048180300202	Коленвал	1
4	012130300000	Шатун	1				



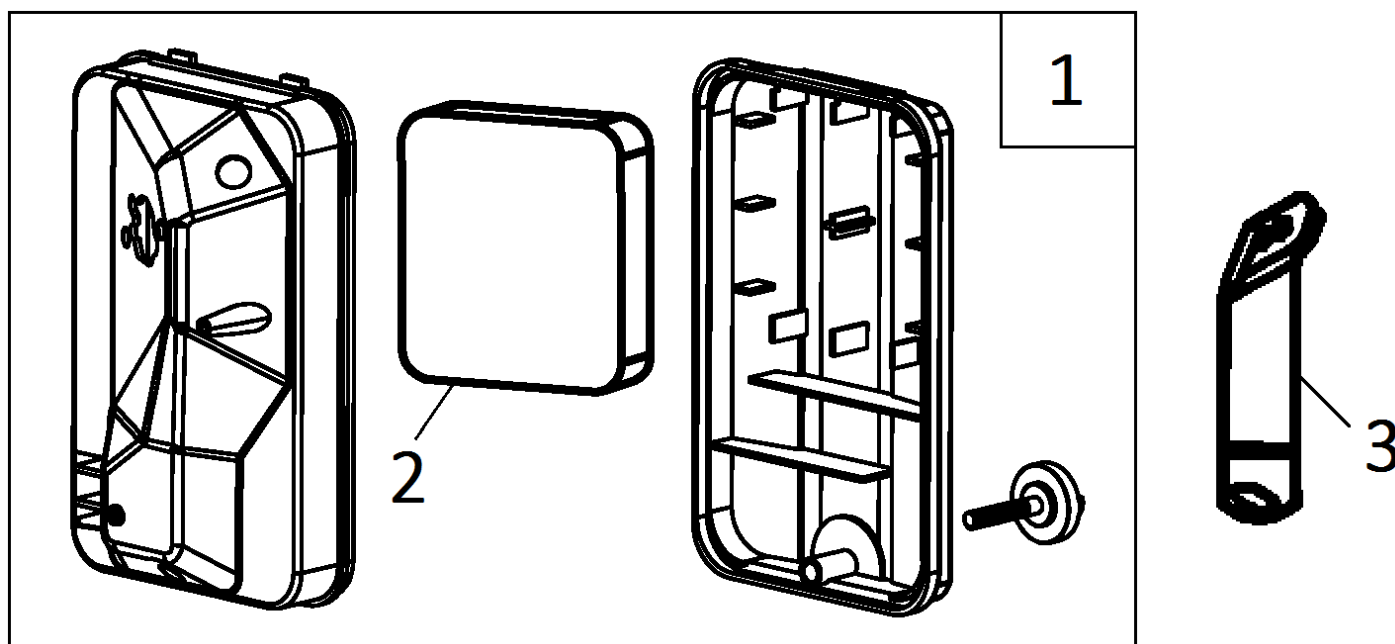
№	Артикул	Наименование	Σ	№	Артикул	Наименование	Σ
1	DAF003	Направляющая толкателей клапана	1	6	DAA004	Колпачок маслосъемный	1
2	DAF004	Коромысло клапана, комплект	2	7	DAF012	Пружина клапана	2
3	DAF015	Толкатель клапана (штанга)	2	8	DAF008	Сухарь выпускного клапана	1
4	DBF010	Тарелка толкателя клапана	2	8-1	DAF011	Сухарь впускного клапана	1
5	G1220E1201000	Комплект клапанов	2	9	DAF009	Колпачок клапана под коромысло	1
5-1	DAF007	Клапан впускной	1	10	G1420E0302000	Распредвал	1
5-2	DAF006	Клапан выпускной	1				



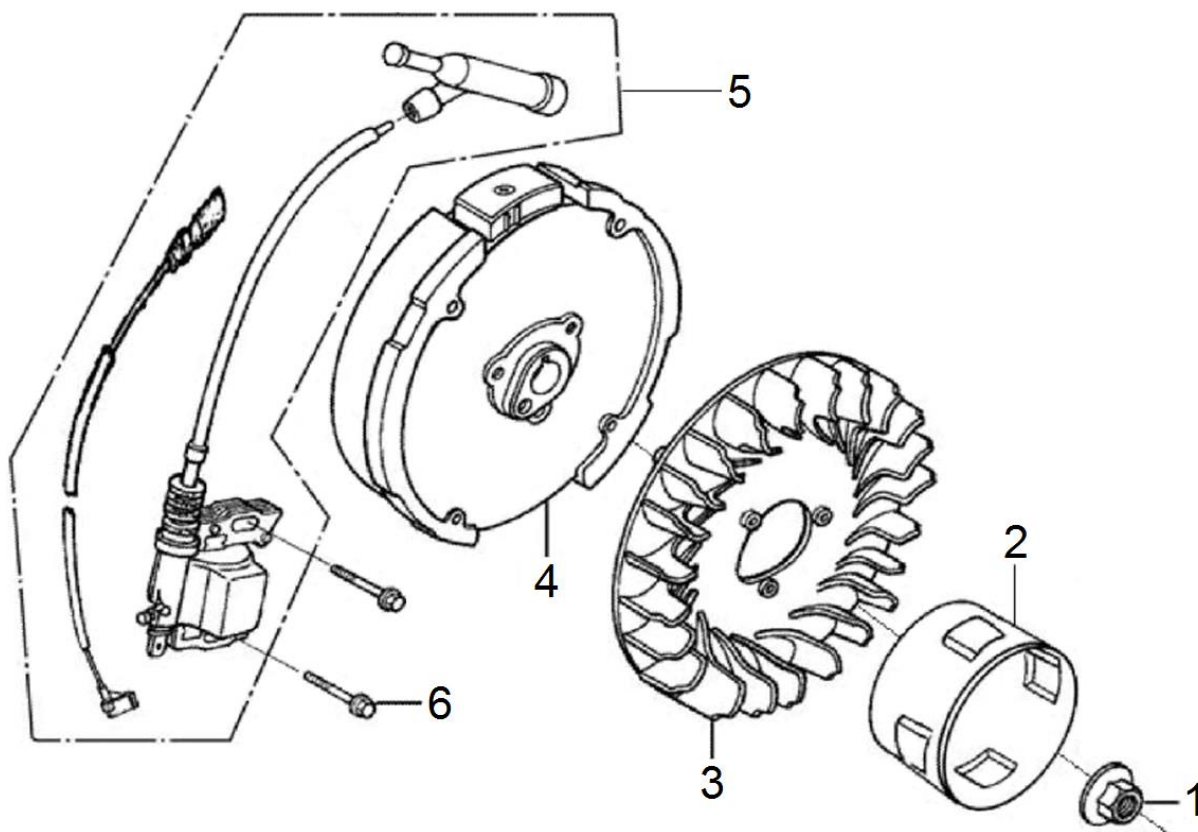
№	Артикул	Наименование	Σ	№	Артикул	Наименование	Σ
1	G2810E0705Y32	Стартер с кожухом, комплект	1	6	FBC013	Дефлектор правый	1
2	G900106010010	Болт	5	9	DBC020E31	Кожух маховика	1
3	DAP002	Дефлектор левый	1	10	DA04J011E31	Стартер	1
5	G900106020010	Болт	1				



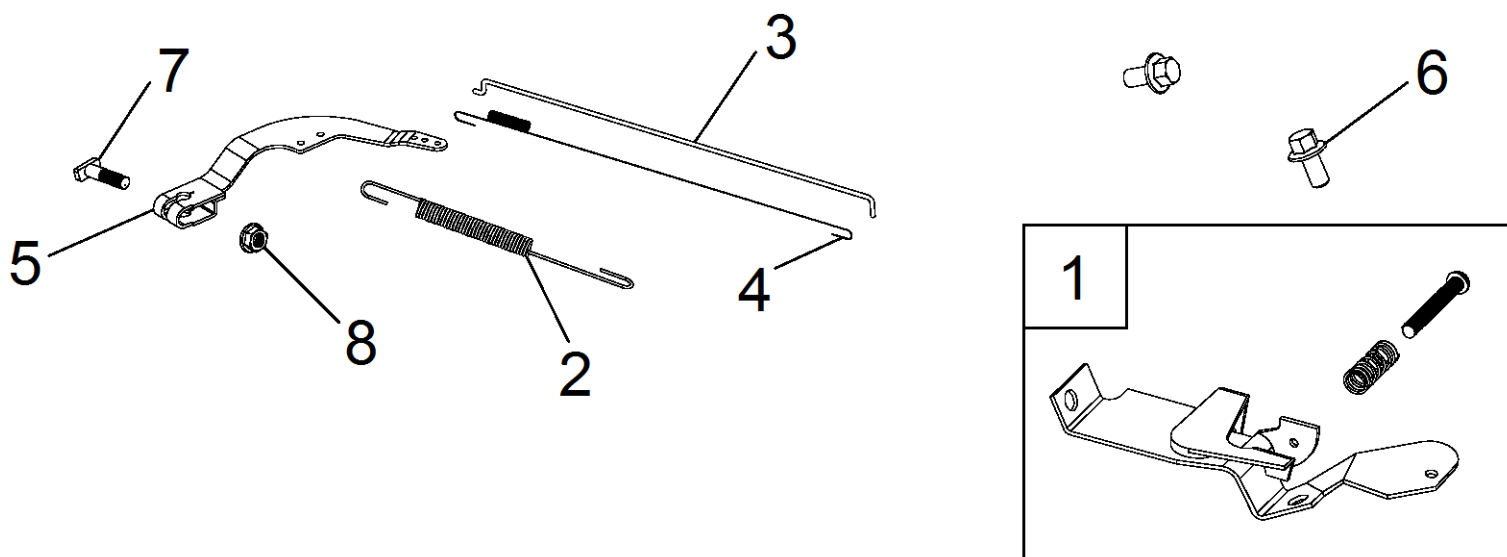
№	Артикул	Наименование	Σ	№	Артикул	Наименование	Σ
1	01203030000206	Карбюратор см. 1500041	1	4	FBC005	Теплоизолятор	1
2	G1701E0102000	Прокладка под корпус фильтра	1	5	DAB007	Прокладка под теплоизолятор	1
3	170430147-0001	Прокладка под карбюратор	1				



№	Артикул	Наименование	Σ	№	Артикул	Наименование	Σ
1	3048050800101	Корпус воздушного фильтра в сборе	1	3	30560000000076	Кронштейн фильтра	1
2	3048050800200	Фильтр воздушный	1				



№	Артикул	Наименование	Σ	№	Артикул	Наименование	Σ
1	G910214000010	Гайка	1	4	DAD003	Маховик	1
2	DAJ001	Стакан маховика	1	5	DA00D000	Магнето	1
3	DA05C008	Крыльчатка маховика	1	6	G900106025010	Болт	2



№	Артикул	Наименование	Σ	№	Артикул	Наименование	Σ
1	G1668E0102010	Рычаг регулировки оборотов	1	5	171620001-0003	Рычаг регулятора оборотов	1
2	G1606E0301000	Пружина рычага регулятора оборотов	1	6	G900106010010	Болт	2
3	G1605E0102010	Тяга рычага регулятора оборотов	1	7	390006021BX	Болт с квадратной головкой	1
4	G1604E0102000	Пружина тяги	1	8	617706000BX	Гайка	1