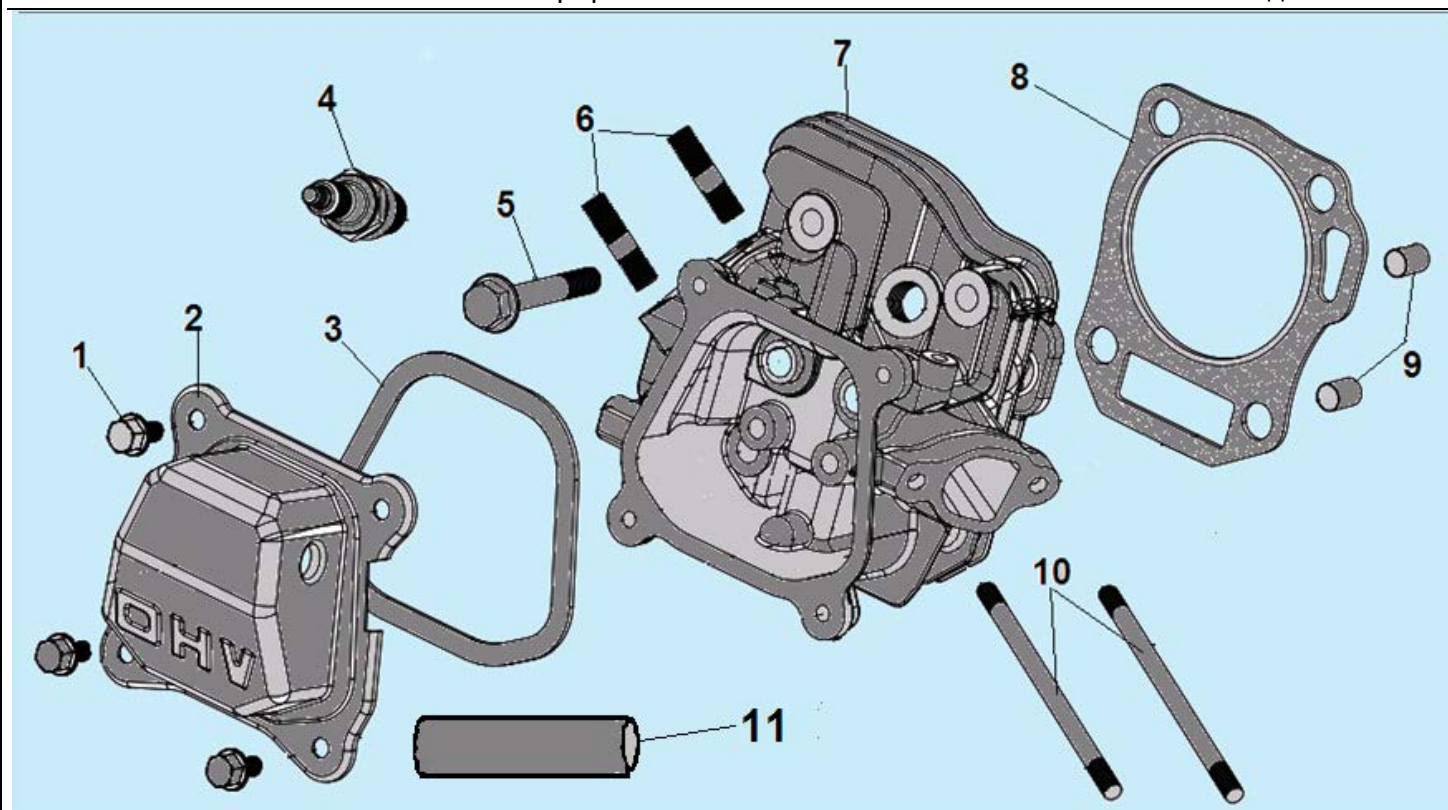
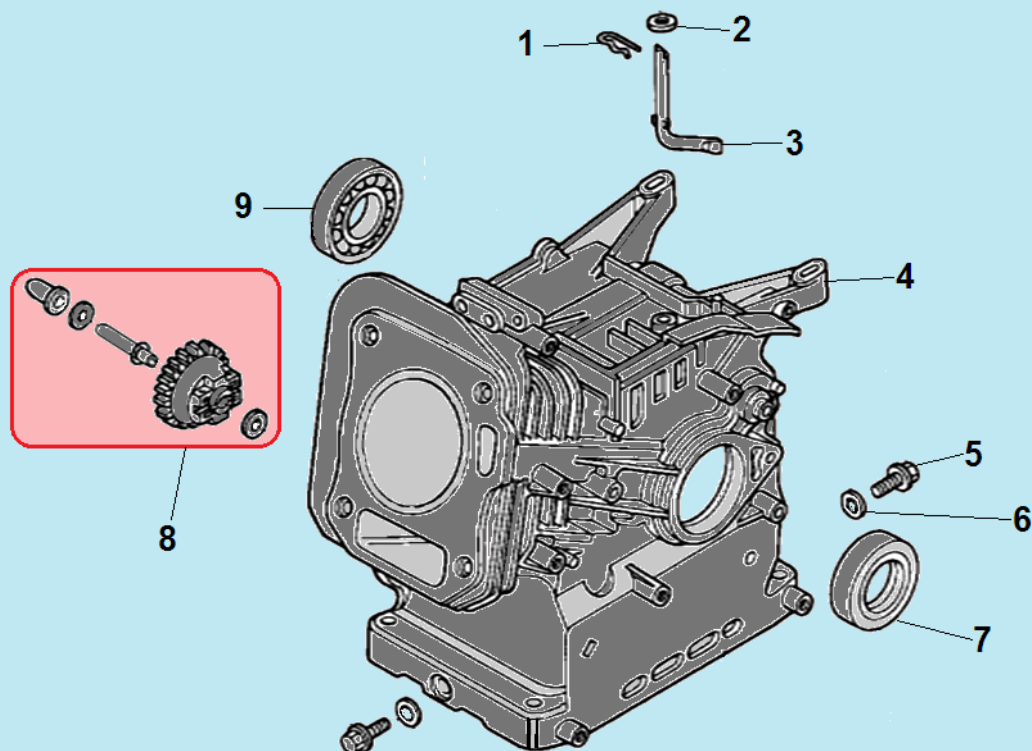


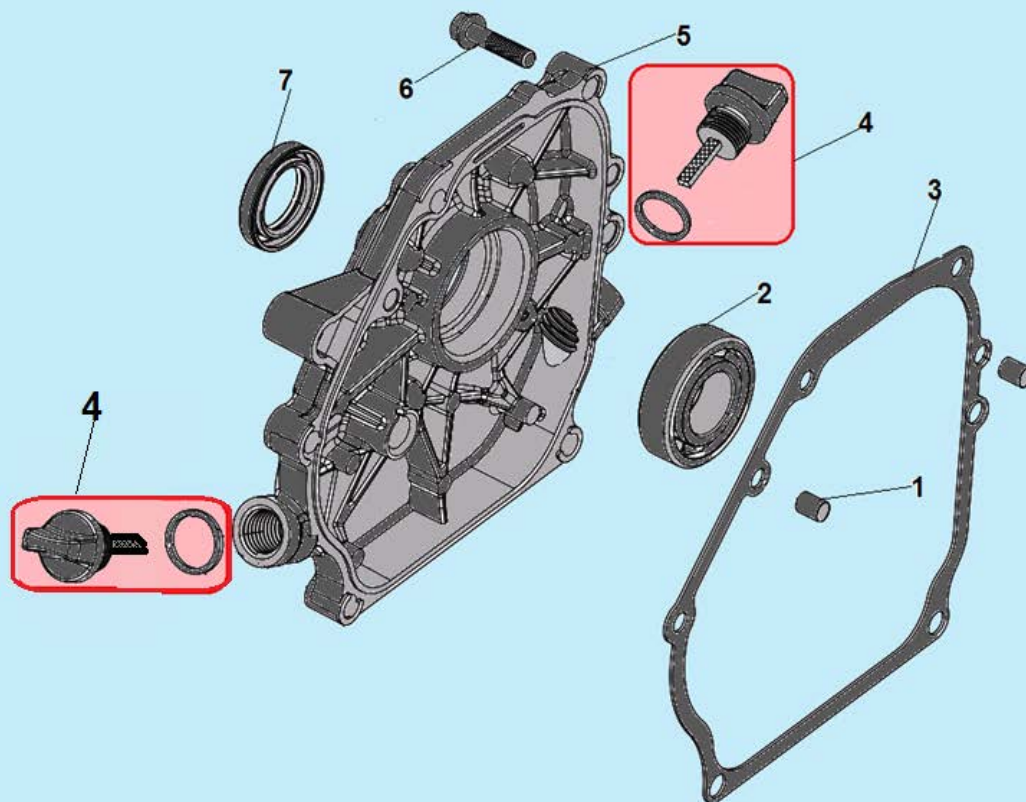
№	Артикул	Наименование	К-во	№	Артикул	Наименование	К-во
1	039031000100	Корпус помпы с №18030001	1	10	039030101900	Выходной фланец	1
1	039030100100	Корпус помпы до №18030000	1	11	039030102200	Гайка фланца	2
2	511050805501	Болт М8х55	4	12	039030102000	Уплотнительное кольцо	2
3	039021800200	Сальник крыльчатки с №18030001	1	13	039030102100	Патрубок рукава	2
4	039031000200	Крыльчатка помпы с №18030001	1	14	039030102300	Хомут	3
4	039030100700	Крыльчатка помпы до №18030000	1	15	039030101700	Фланец входной	1
5	039030100500	Уплотнительное кольцо	1	16	039031000600	Обратный клапан	1
6	039031000300	Корпус крыльчатки с №18030001	1	17	660240001-0001	Пробка сливная/заливная	2
6	039030100800	Корпус крыльчатки до №18030000	1	18	039090101000	Уплотнительное кольцо 32х25,8х4,2	2
7	039031000400	Уплотнительное кольцо 73х7 с №18030001	1	19	039030130000	Всасывающий фильтр	1
7	039030100900	Уплотнительное кольцо до №18030000	1	20	029910301901	Опора рамы	4
8	039031000500	Корпус помпы с №18030001	1	21	029910100600	Виброизолятор	1
8	039030101000	Корпус помпы до №18030000	1	22	032040500001	Рама	1
9	039030101800	Прокладка фланца	1				



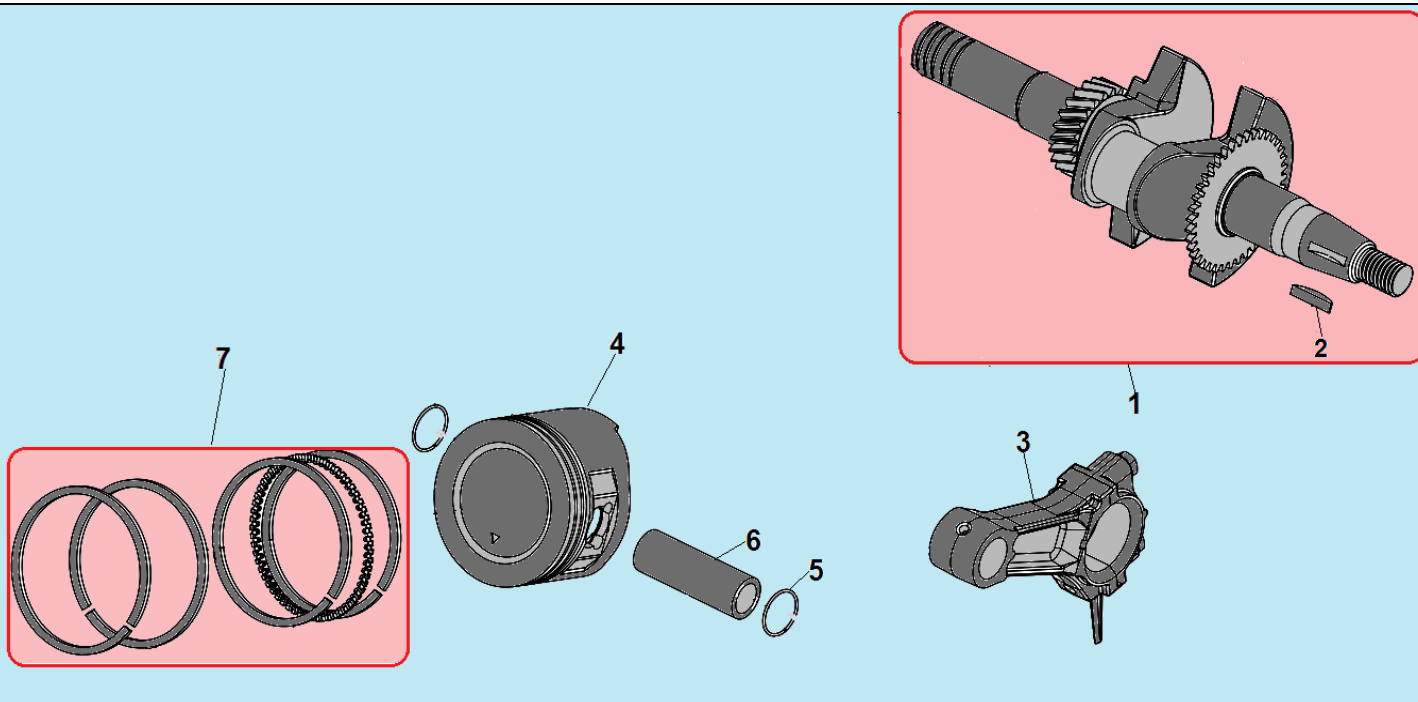
№	Артикул	Наименование	К-во	№	Артикул	Наименование	К-во
1	380140215-0003	Болт М6х14	4	7	DVA001	Головка цилиндра	1
2	DAA003	Крышка клапанов	1	8	3048050400100	Прокладка головки цилиндра	1
3	012020001100	Прокладка крышки клапанов	1	9	97008014	Штифт 10х16	2
4	F7RTC	Свеча зажигания	1	10	380180093-0001	Шпилька крепления карбюратора М6х113,5 мм	2
5	380140336-0001	Болт М8х60	4	11	DVC004	Шланг сапуна	1
6	380180098-0001	Шпилька крепления глушителя М8х34	2	12			



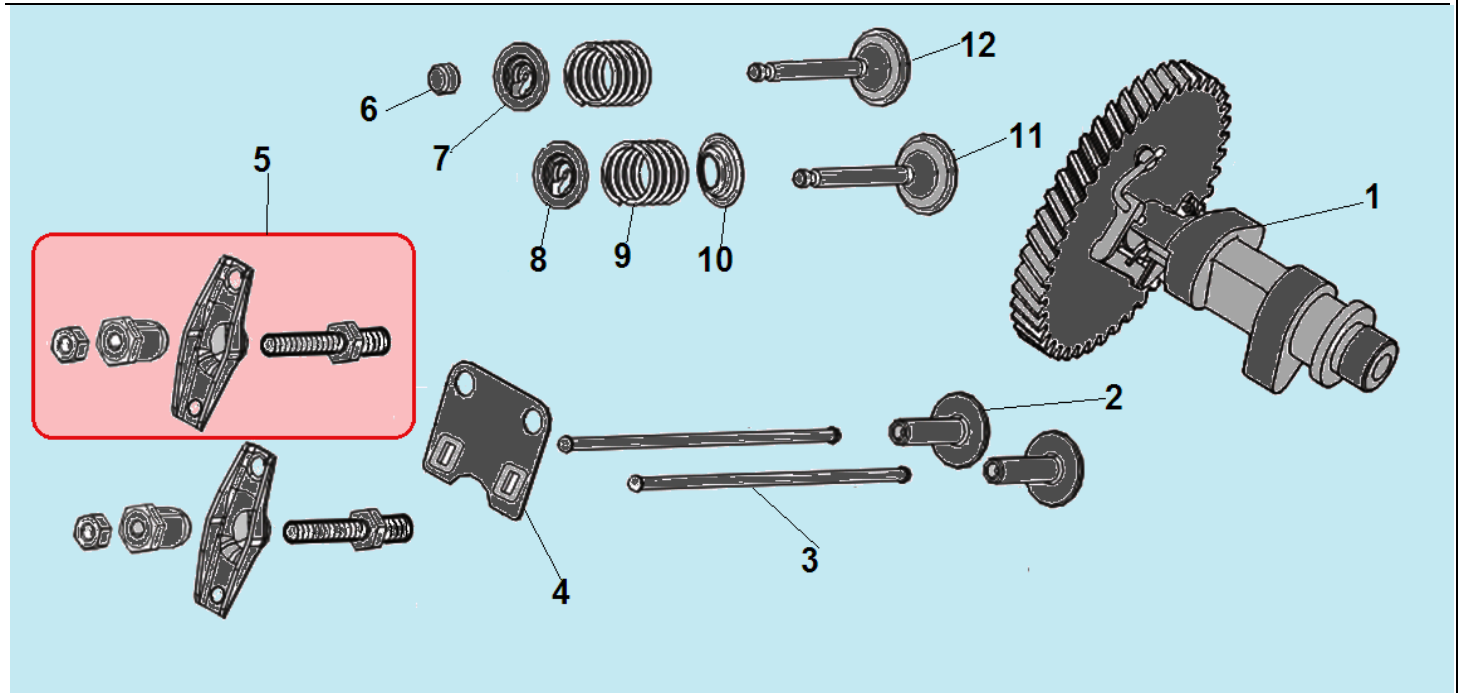
№	Артикул	Наименование	К-во	№	Артикул	Наименование	К-во
1	019990000700	Шплинт	1	6	3048020100700	Шайба	1
2	513010600001	Шайба	1	7	171630001-0001	Вал регулятора оборотов	1
3	171630001-0001	Вал регулятора оборотов	1	8	FAK000	Центробежный регулятор	1
4	3048050100104	Картер	1	9	521010010501	Подшипник коленвала 6205	1
5	019990000300	Болт для слива масла	2		DAC010/ 380650347-0001	Сальник коленвала 25x41,25x6	1



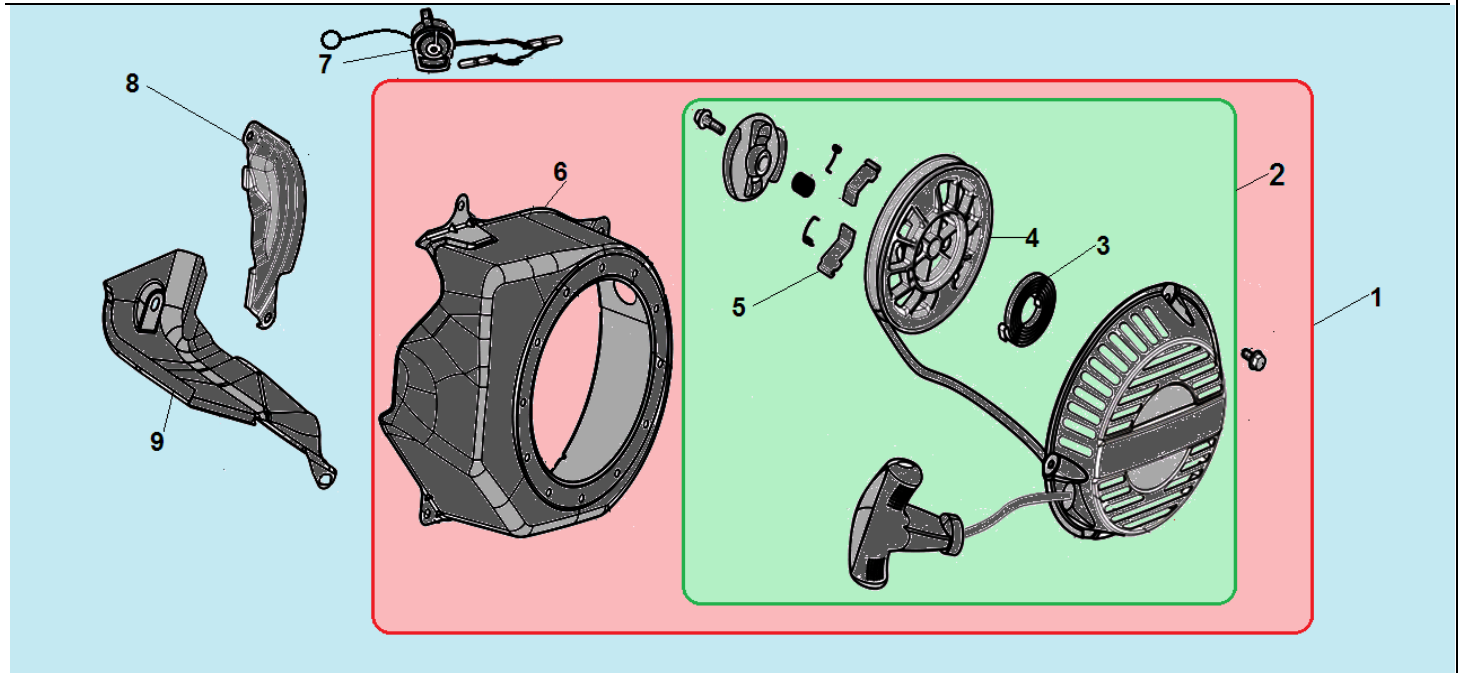
№	Артикул	Наименование	К-во	№	Артикул	Наименование	К-во
1	380600120-0001	Штифт 8x14	2	5	DAA002	Крышка картера	1
2	521010010501	Подшипник 6205	1	6	380140028-0004	Болт М8х32	5
3	DAV005	Прокладка крышки картера	1	7	DAC010/ 380650347-0001	Сальник 25x41,25x6	1
4	110690096-0004	Щуп уровня масла	1				



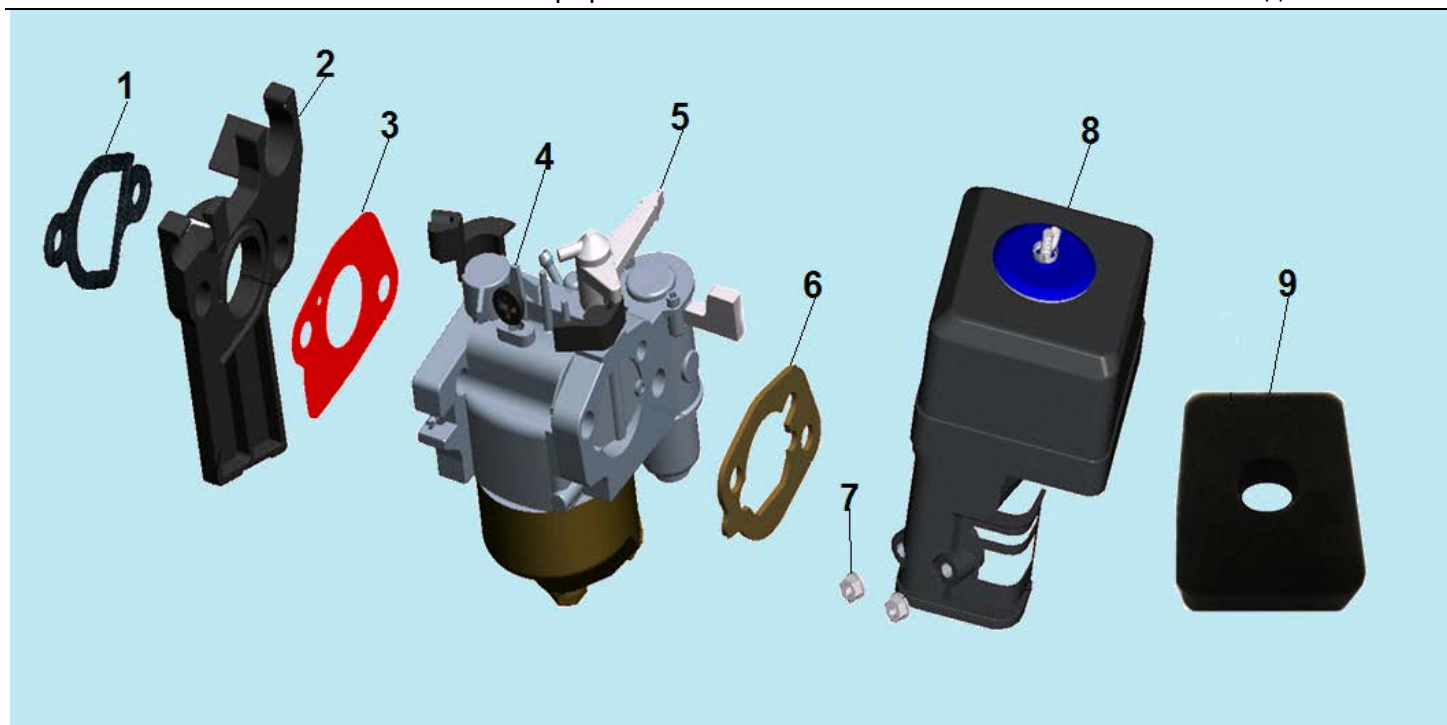
№	Артикул	Наименование	К-во	№	Артикул	Наименование	К-во
1	012030100002	Коленвал	1	5	DAM003	Стопорное кольцо	2
2	380620050-0001	Шпонка маховика 4x5,5x12	1	6	DAF013	Палец 18x54 мм	1
3	DCK002	Шатун	1	7	012030400000	Комплект колец 70x1,5	1
4	012030000400	Поршень 70x49 мм	1				



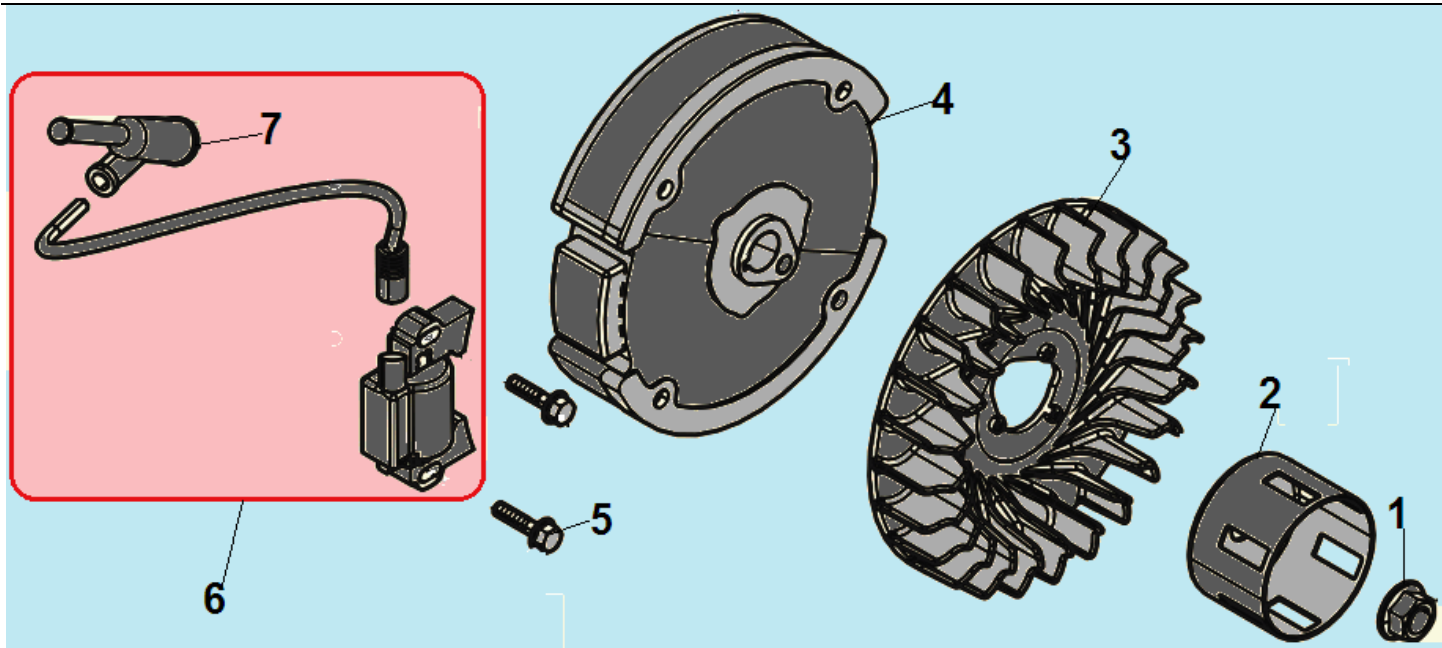
№	Артикул	Наименование	К-во	№	Артикул	Наименование	К-во
1	140020114-0001	Распредвал	1	7	012020001400	Сухарь выпускного клапана	1
2	140690003-0001	Тарелка толкателя клапана	2	8	012020001500	Сухарь впускного клапана	1
3	DAF015	Толкатель (штанга) клапана	2	9	012020001600	Пружина клапана	2
4	DAF003	Направляющая толкателей	1	10	DAA004	Маслосъемный колпачок	1
5	DAF004	Коромысло клапана комплект	2	11	012030000700	Впускной клапан	1
6	140320001-0001	Колпачек клапана	2	12	012030000600	Выпускной клапан	1



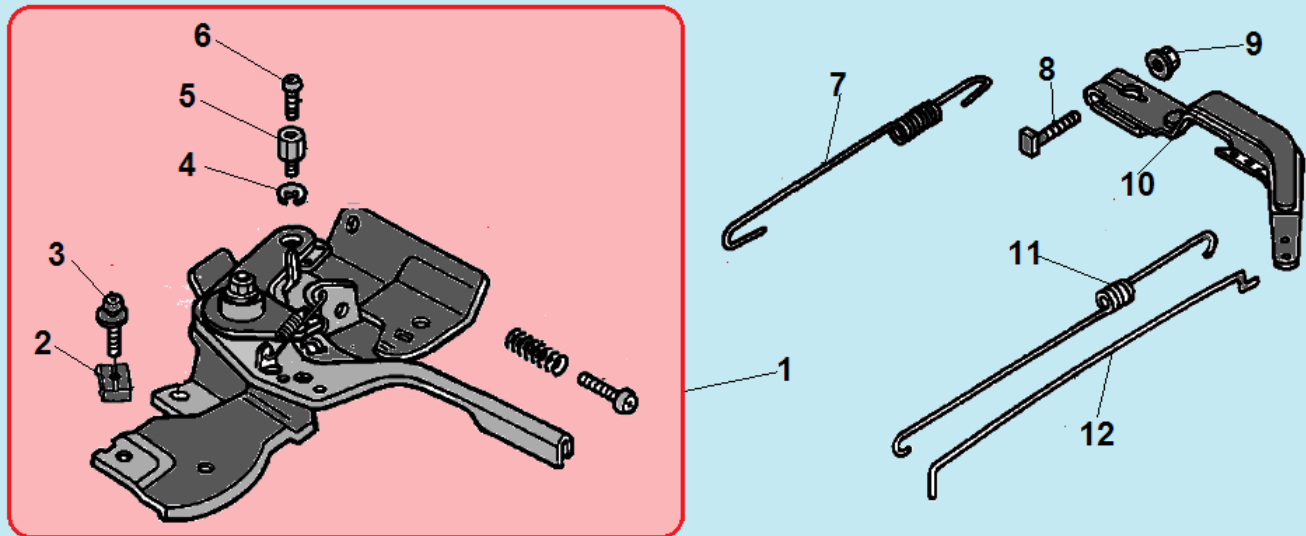
№	Артикул	Наименование	К-во	№	Артикул	Наименование	К-во
1	193490016-0032	Стартер в сборе с кожухом	1	6	28110-Z300510-УН00	Кожух маховика	1
2	DA04J011E31	Стартер в сборе	1	7	271660028-0001	Выключатель зажигания	1
3	110070099001	Возвратная пружина	1	8	160200012-0001	Накладка цилиндра	1
4	DBJ003	Барaban стартера	1	9	160190009-0001	Накладка цилиндра	1
5	193540003-0001	Собачка стартера	2	10			



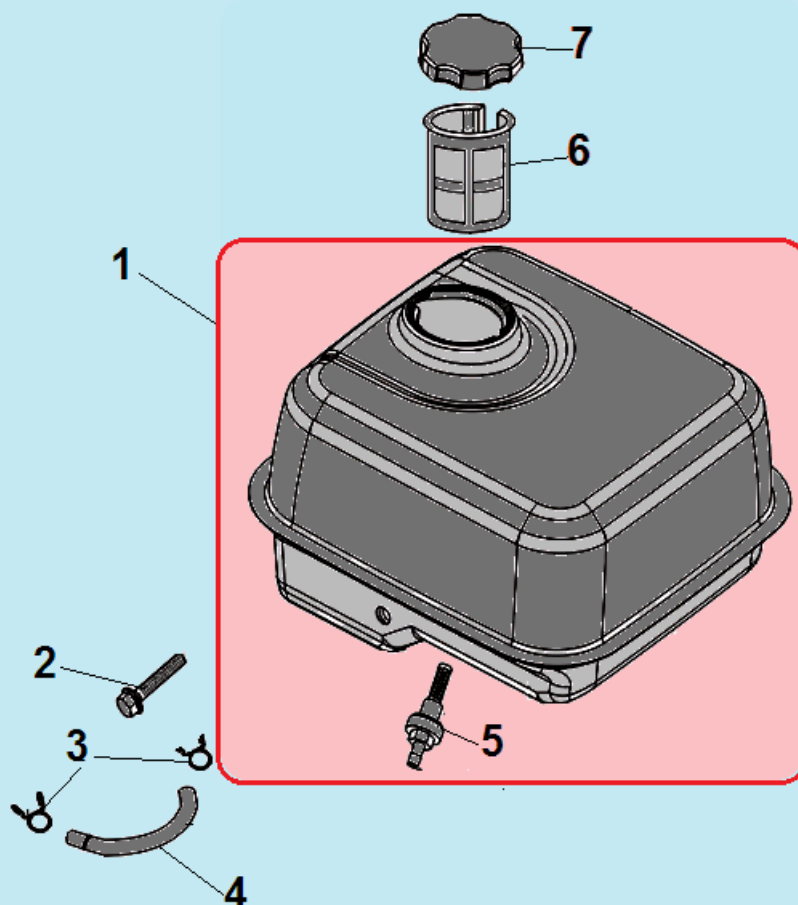
№	Артикул	Наименование	К-во	№	Артикул	Наименование	К-во
1	DAB007	Прокладка под теплоизолятор	1	6	2004000000001	Прокладка под корпус фильтра	1
2	FBC005	Теплоизолятор	1	7	F422080000260	Гайка М6	2
3	DAB006	Прокладка под карбюратор	1	8	012021000004	Корпус фильтра (комплект с фильтром)	1
4	DBQ000	Карбюратор	1	9	012021000304	Воздушный фильтр	1
5	DBL012	Рычаг воздушной заслонки					



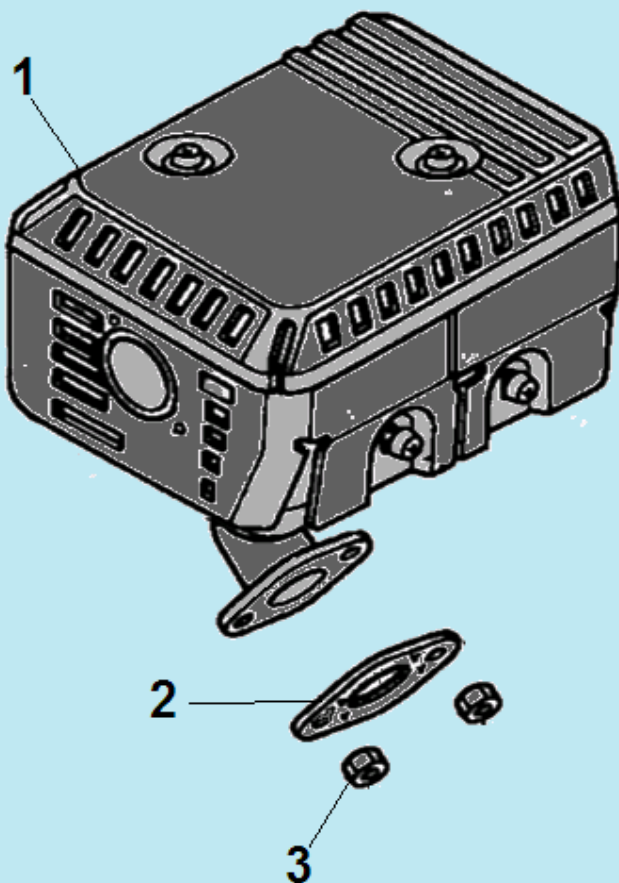
№	Артикул	Наименование	К-во	№	Артикул	Наименование	К-во
1	380370051-0001	Гайка М14х1,5	1	5	380140102-0004	Болт М6х25	2
2	DAJ001	Стакан маховика	1	6	DA00D000	Магнето	1
3	DA05C008	Крыльчатка маховика	1	7	270950040-0001	Колпачок свечи зажигания	1
4	270020097-0001	Маховик	1				



№	Артикул	Наименование	К-во	№	Артикул	Наименование	К-во
1	171680150-0001	Рычаг регулировки оборотов	1	7	301060900302	Пружина рычага	1
2	171710004-0001	Зажимная скоба	1	8	380250002-0001	Болт М6х21	1
3	380200010-0005	Винт 5х25	1	9	380370066-0001	Гайка М6	1
4	380570018-0001	Стопорная шайба	1	10	171620001-0003	Рычаг регулятора оборотов	1
5	171720001-0001	Держатель троса	1	11	3048020900200	Пружина тяги	1
6	380200037-0003	Винт 4х6	1	12	3048020900100	Тяга рычага	1



№	Артикул	Наименование	К-во	№	Артикул	Наименование	К-во
1	012020003741	Топливный бак	1	5	DVC033	Штуцер бака с фильтром	1
2	380140102-0004	Болт М6х25	1	6	170720001-0001/ 012020003600	Сетчатый фильтр	1
3	380950188-0001	Хомут шланга	2	7	DA02P022	Крышка топливного бака	1
4	029019900100	Топливный шланг	1				



№	Артикул	Наименование	К-во	№	Артикул	Наименование	К-во
1	012020003400	Глушитель	1	3	512040800001	Гайка М8	2
2	180650065-0001	Прокладка глушителя	1				