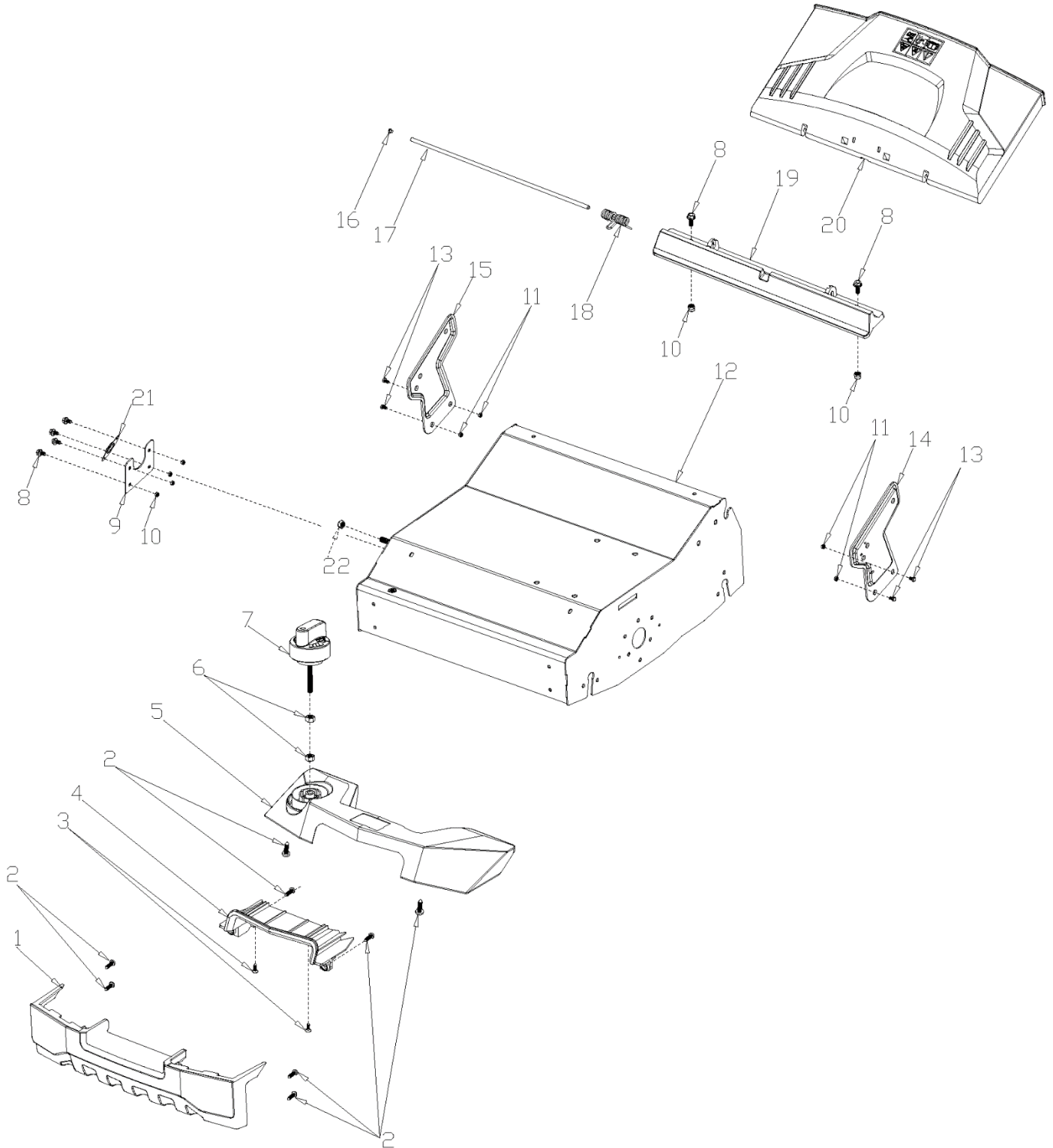
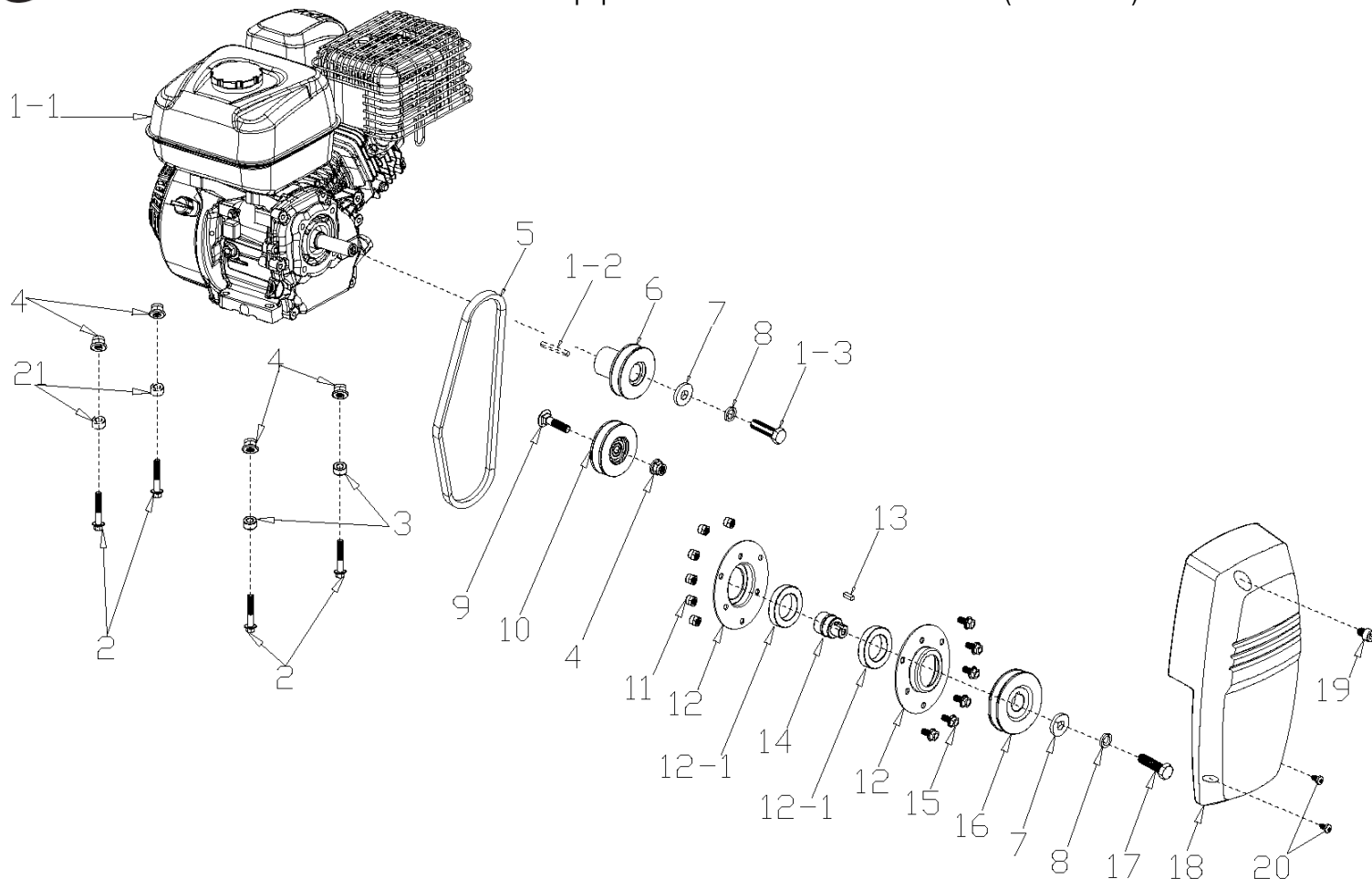


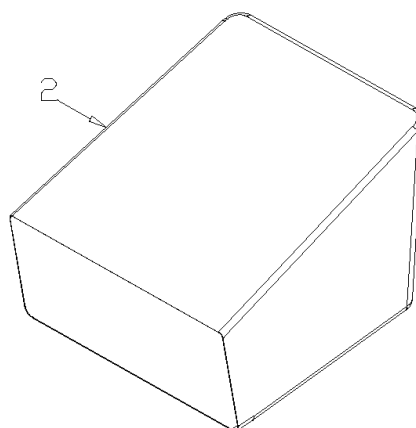
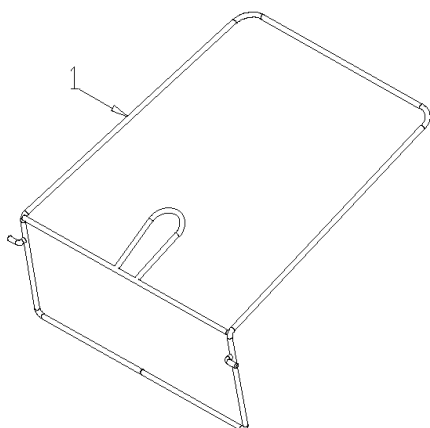
| № | Артикул | Наименование | Σ | № | Артикул | Наименование | Σ |
|----|-------------|------------------------------|---|----|-------------|-------------------------------|---|
| 1 | G3354000001 | Рычаг остановки двигателя | 1 | 17 | TS0X1000000 | Скоба рычага выбора высоты | 1 |
| 2 | G33Q0000162 | Накладка рычага | 1 | 18 | B1103W06030 | Винт М6х30 | 3 |
| 3 | G3XW0000000 | Ограничитель | 1 | 19 | G53L1100062 | Рукоятка рычага | 1 |
| 4 | G3320000000 | Накладка рукоятки | 1 | 20 | TS0X2000000 | Рычаг выбора высоты | 1 |
| 5 | TS0U0000001 | Рукоятка, верхняя часть | 1 | 21 | B1058W06012 | Винт М6х12 | 1 |
| 6 | B1088W08050 | Болт М8х1,5х50 | 4 | 22 | B2008W00000 | Гайка М6 | 3 |
| 7 | B5019W00000 | Шайба 8,5х16х1,5 | 4 | 23 | TS0X3000000 | Пружина рычага | 1 |
| 8 | G33C1100062 | Гайка барашковая | 4 | 24 | TS0Y1000000 | Трос выбора высоты | 1 |
| 9 | TS0T0000001 | Рукоятка, нижняя часть | 1 | 25 | TS0X4000000 | Болт | 1 |
| 10 | G33K0000000 | Направляющая петля | 1 | 26 | TS0W0000010 | Корпус рычага, нижняя часть | 1 |
| 11 | B2011B00000 | Гайка М6 | 1 | 27 | B3036B00000 | Винт самонарезающий ST4,2х13 | 1 |
| 12 | G33H2000000 | Хомут кабельный | 2 | 28 | B3073B00000 | Винт самонарезающий ST3,5х25 | 4 |
| 13 | B1087W08032 | Болт М8х35 | 2 | 29 | TS0Y2000000 | Трос выключения двигателя | 1 |
| 14 | B2009W00000 | Гайка М8 | 2 | 30 | TS0Y2X00000 | Концевик выключения двигателя | 1 |
| 15 | G33J0000000 | Заглушка | 2 | 31 | TS0Y2XX0000 | Кронштейн | 1 |
| 16 | TS0V0000010 | Корпус рычага, верхняя часть | 1 | 32 | B2002B00000 | Гайка М6 | 1 |



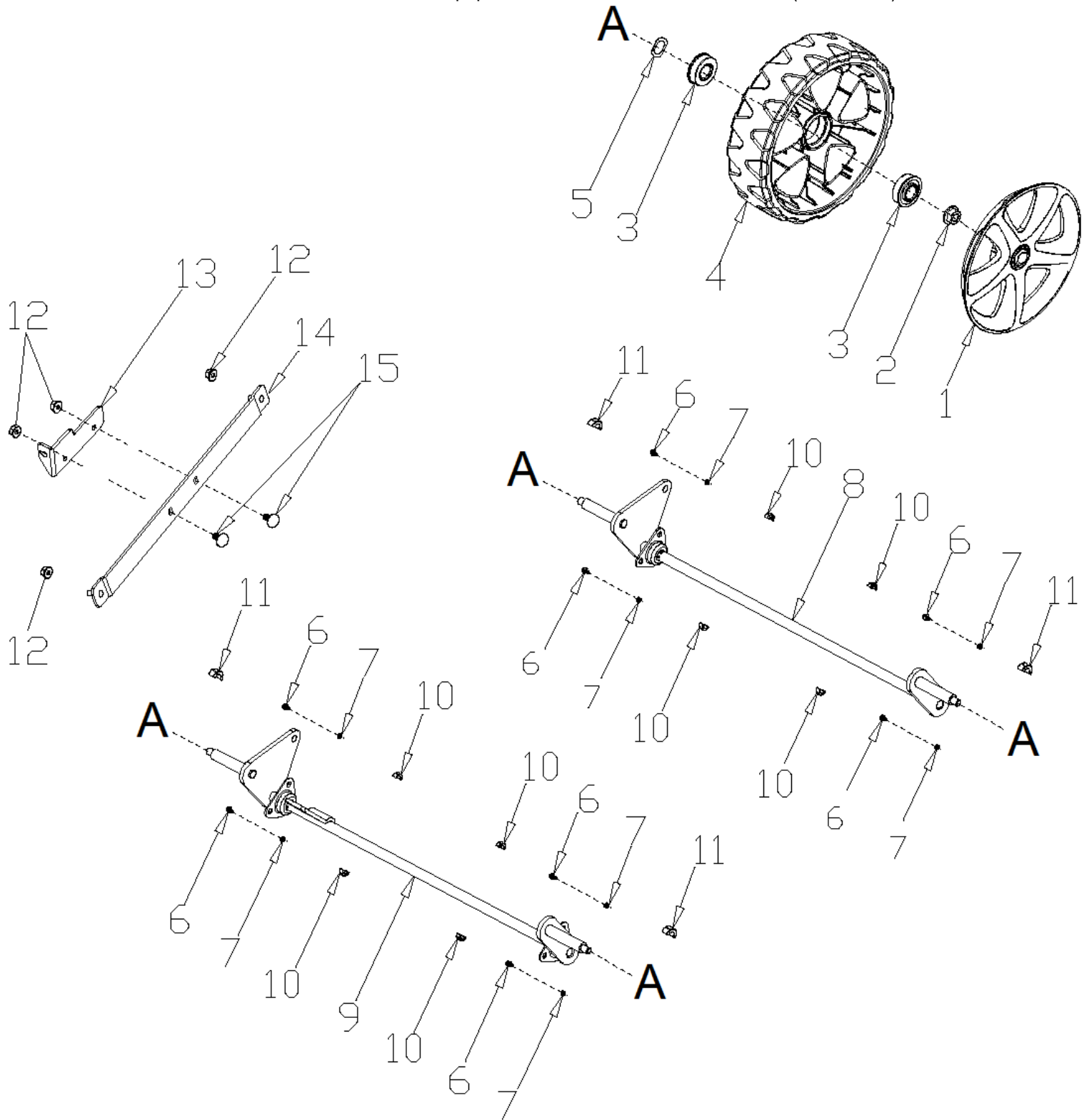
| № | Артикул | Наименование | Σ | № | Артикул | Наименование | Σ |
|----|-------------|------------------------------|---|----|-------------|------------------------------------|---|
| 1 | TS020000010 | Облицовка, нижняя часть | 1 | 12 | TS010000062 | Корпус (шасси) | 1 |
| 2 | B3051B00000 | Винт самонарезающий ST4,8x19 | 8 | 13 | B1036W08015 | Болт M8x15 | 1 |
| 3 | B3074B00000 | Винт самонарезающий ST4,2x16 | 2 | 14 | G32C0000000 | Кронштейн левый | 1 |
| 4 | TS040000062 | Накладка облицовки | 1 | 15 | G32B0000000 | Кронштейн правый | 1 |
| 5 | TS030000073 | Облицовка, верхняя часть | 1 | 16 | G32K0000000 | Заглушка монтажного отверстия оси | 1 |
| 6 | B2020W00000 | Гайка M8 | 2 | 17 | TS06A000000 | Ось крышки травосборника | 1 |
| 7 | TS070000010 | Винт регулировки высоты | 1 | 18 | TS06B000000 | Пружина крышки травосборника | 1 |
| 8 | B1059W06014 | Винт M6x14 | 6 | 19 | TS050000010 | Основание оси крышки травосборника | 1 |
| 9 | TS0J4000000 | Пластина монтажная | 1 | 20 | TS060000010 | Крышка травосборника | 1 |
| 10 | B2008W00000 | Гайка M6 | 6 | 21 | TS0H1000000 | Пружина | 1 |
| 11 | B2028W00000 | Гайка M8 | 4 | 22 | B2009W00000 | Гайка M8 | 1 |



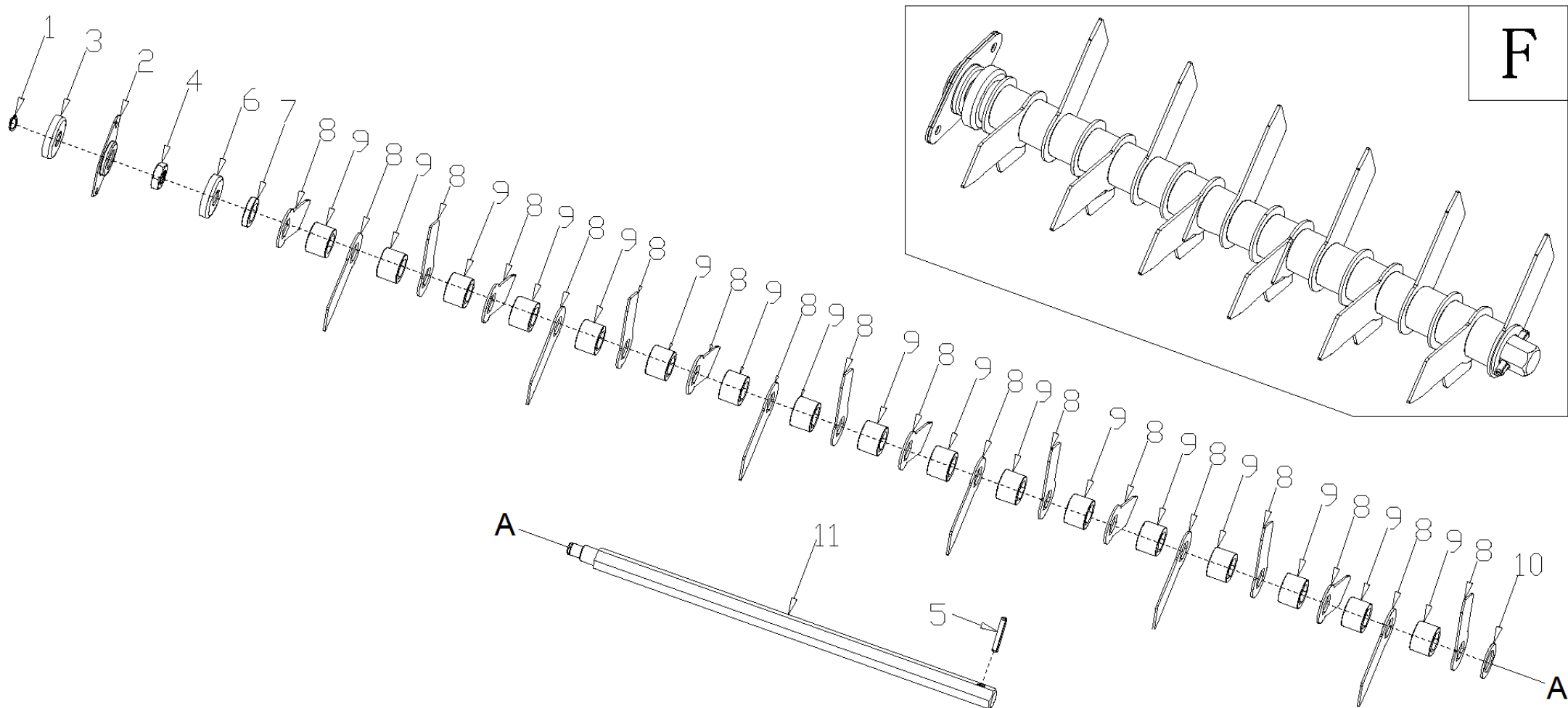
| № | Артикул | Наименование | Σ | № | Артикул | Наименование | Σ |
|-----|-------------|--|---|------|-------------|------------------------------|---|
| 1-1 | | Двигатель 212 см ² (см. стр. 7) | 1 | 12 | TS0J3000000 | Фланец | 2 |
| 1-2 | BE00AW00000 | Шпонка 4,775x4,775x45 | 1 | 12-1 | B0029W00000 | Подшипник 6906-2RS | 2 |
| 1-3 | B1101W00025 | Болт 5/16-24UNFx25 | 1 | 13 | BE00BW00000 | Шпонка призматическая 5x5x15 | 1 |
| 4 | B2028W00000 | Гайка М8 | 5 | 14 | TS0J2000000 | Адаптер вала | 1 |
| 5 | BA00QB00000 | Ремень 13x650Li | 1 | 15 | B1059W06014 | Винт М6x14 | 6 |
| 6 | TS0D1900000 | Шкив ведущий | 1 | 16 | TS0E0000000 | Шкив ведомый | 1 |
| 7 | B5005W00000 | Шайба 8,5x24x2 | 1 | 17 | B1078W08025 | Болт М8x25 | 1 |
| 8 | B6006W00000 | Шайба гроверная М8 | 1 | 18 | TS080000010 | Кожух ремня | 1 |
| 9 | B1010W08045 | Болт М8x45 | 1 | 19 | B300EB00000 | Винт М8x15 | 1 |
| 10 | TS0F0000000 | Ролик натяжения ремня | 1 | 20 | B3051B00000 | Винт самонарезающий ST4.8x19 | 2 |
| 11 | B2008W00000 | Гайка М6 | 6 | 21 | TS0Y9000000 | Втулка | 2 |



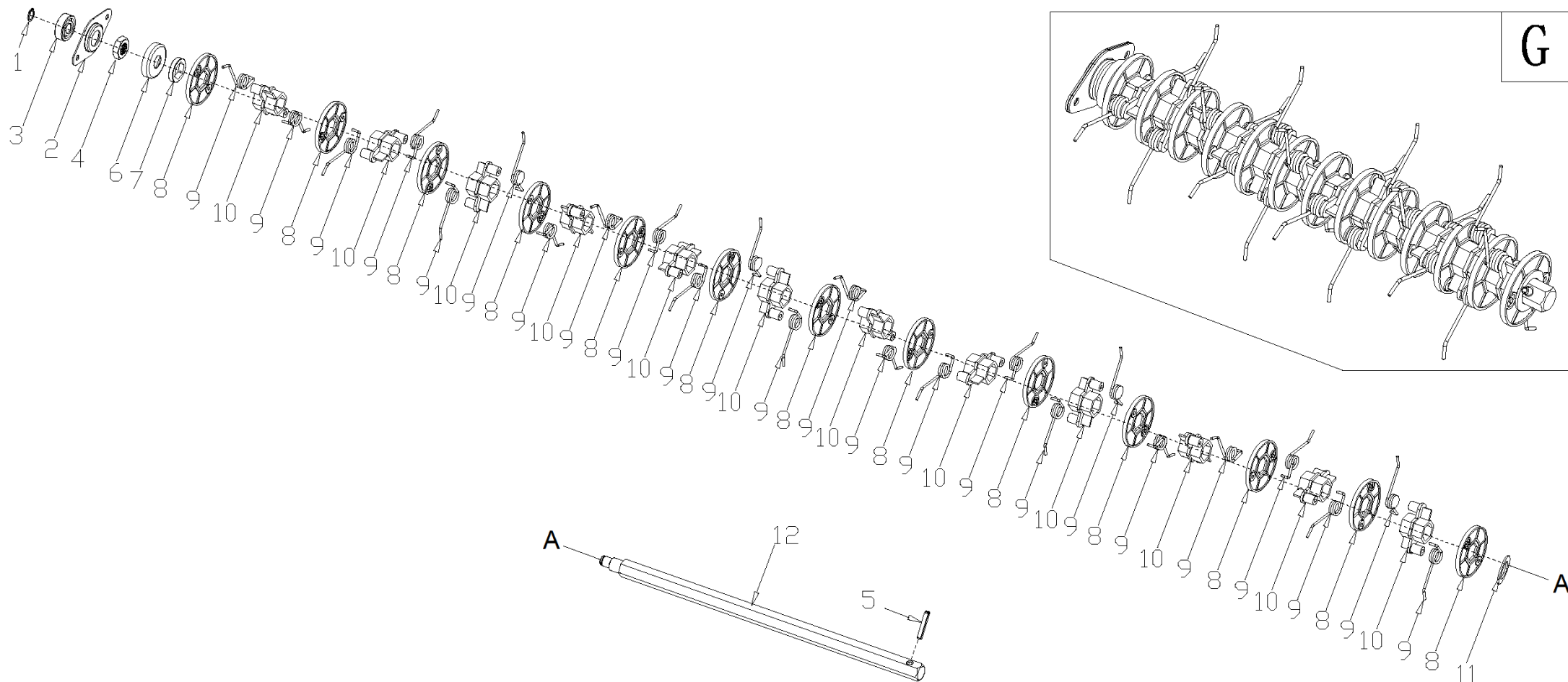
| № | Артикул | Наименование | Σ | № | Артикул | Наименование | Σ |
|---|-------------|---------------------|---|---|-------------|--------------|---|
| 1 | TS0Y3000000 | Рамка травосборника | 1 | 2 | TS0Y4401000 | Травосборник | 1 |



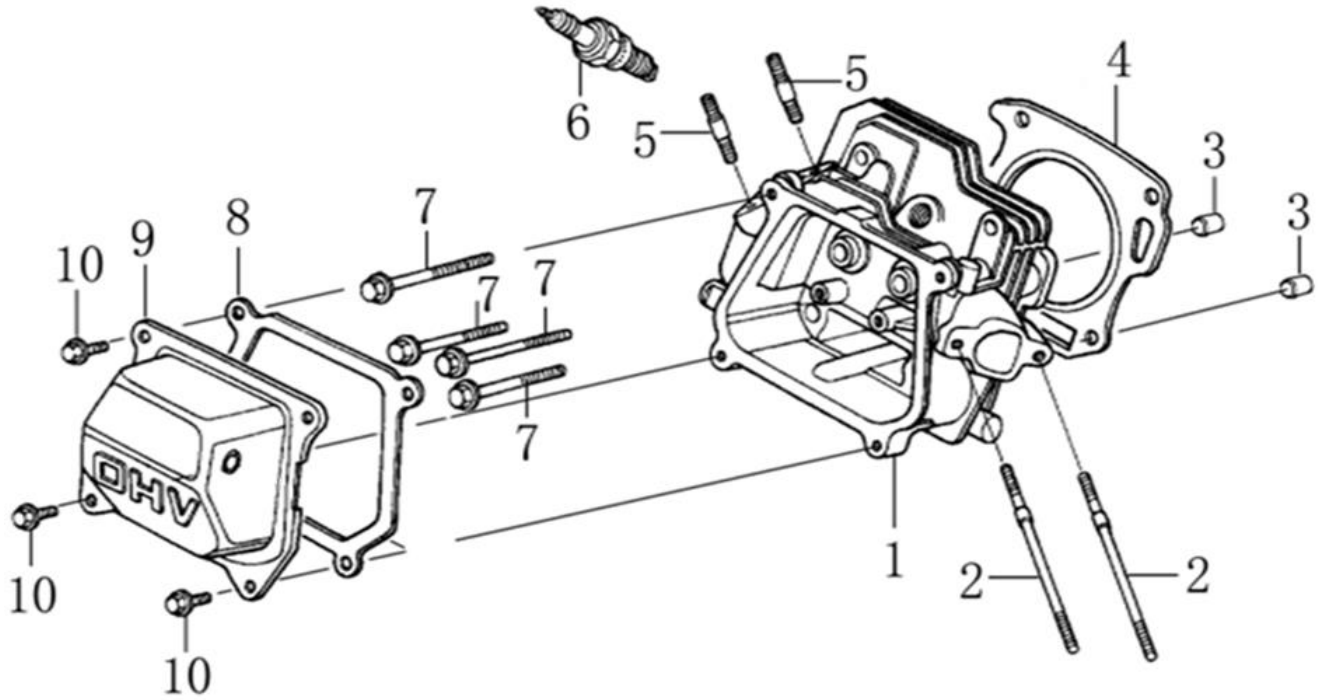
| № | Артикул | Наименование | Σ | № | Артикул | Наименование | Σ |
|---|----------------|---------------------------------|---|----|--------------|-----------------------------|---|
| 1 | G34T0000062 | Колпак колеса | 4 | 8 | TS0A0000000 | Ось задняя | 1 |
| 2 | B2017W00000 | Гайка М8 | 4 | 9 | TS090000000 | Ось передняя | 1 |
| 3 | B0019W00000 | Подшипник | 8 | 10 | G349X0000000 | Втулка разрезная (половина) | 8 |
| | 30410810101000 | Подшипник с сальником | 8 | 11 | G3CT0000000 | Втулка разрезная (половина) | 4 |
| 4 | G34H0000000 | Колесо | 4 | 12 | B2016W00000 | Гайка М6 | 4 |
| 5 | B6009B00000 | Шайба волнистая 13x23,5x0,3x2,5 | 4 | 13 | TS0C0000000 | Пластина | 1 |
| 6 | B1058W06012 | Болт М6x12 | 8 | 14 | TS0B0000000 | Тяга соединительная | 1 |
| 7 | B2008W00000 | Гайка М6 | 8 | 15 | B1104W06015 | Болт мебельный М6x15 | 2 |



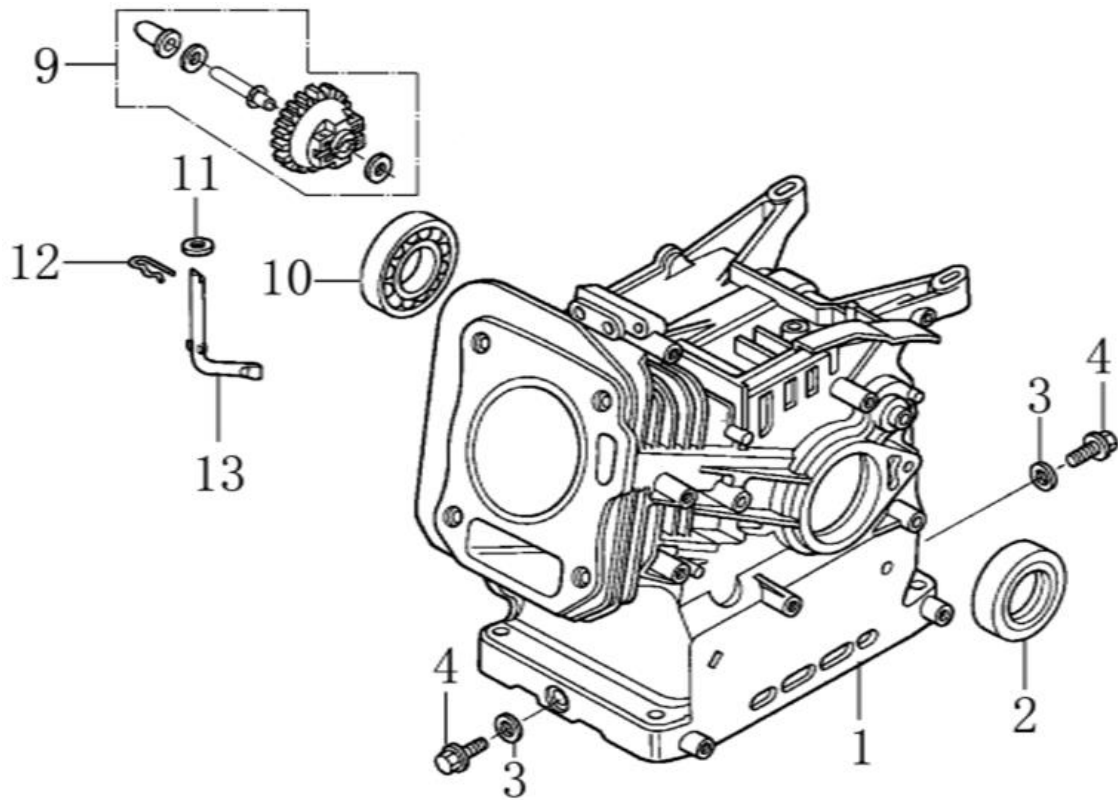
| № | Артикул | Наименование | Σ | № | Артикул | Наименование | Σ |
|---|-------------|--------------------------------|---|----|-------------|----------------------|----|
| 1 | B9006B00000 | Кольцо стопорное | 1 | 7 | TS0M0000000 | Шайба пластиковая | 1 |
| 2 | TS0H0000000 | Корпус подшипника | 1 | 8 | TS0P0000000 | Нож азратора | 18 |
| 3 | B0018W00000 | Подшипник 6201 (см.1015071018) | 1 | 9 | TS0PCT00000 | Втулка дистанционная | 17 |
| 4 | B2032W00000 | Гайка M16L | 1 | 10 | TS0N0000000 | Шайба 23x36x2 | 1 |
| 5 | B800AB00000 | Штифт пружинный 6x35 | 1 | 11 | TS0J0000000 | Вал | 1 |
| 6 | TS0K0000000 | Пыльник стальной | 1 | F | TS40SCDZC00 | Вал азратора в сборе | 1 |



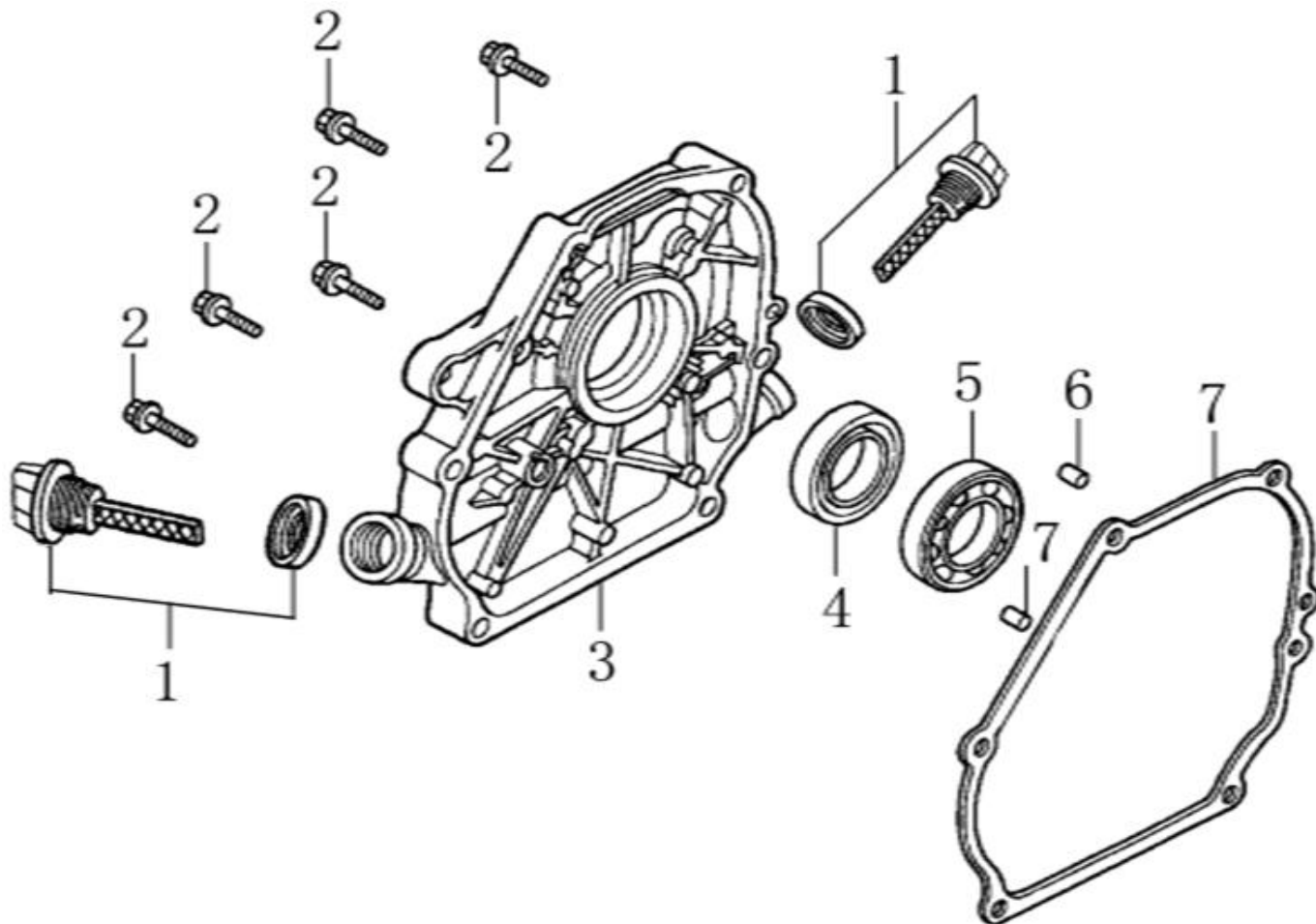
| № | Артикул | Наименование | Σ | № | Артикул | Наименование | Σ |
|---|-------------|--------------------------------|---|----|-------------|---------------------------|----|
| 1 | B9006B00000 | Кольцо стопорное | 1 | 8 | TS0R0000000 | Шайба пластиковая большая | 13 |
| 2 | TS0H0000000 | Корпус подшипника | 1 | 9 | TS0Q0000000 | Спица (пружина) | 24 |
| 3 | B0018W00000 | Подшипник 6201 (см.1015071018) | 1 | 10 | TS0RX000000 | Опора спицы (пружины) | 12 |
| 4 | B2032W00000 | Гайка M16L | 1 | 11 | TS0N0000000 | Шайба 23x36x2 | 1 |
| 5 | B800AB00000 | Штифт пружинный 6x35 | 1 | 12 | TS0J0000000 | Вал | |
| 6 | TS0K0000000 | Пыльник стальной | 1 | G | TS40SCPZC00 | Вал скарификатора с сборе | 1 |
| 7 | TS0M0000000 | Шайба пластиковая | 1 | | | | |



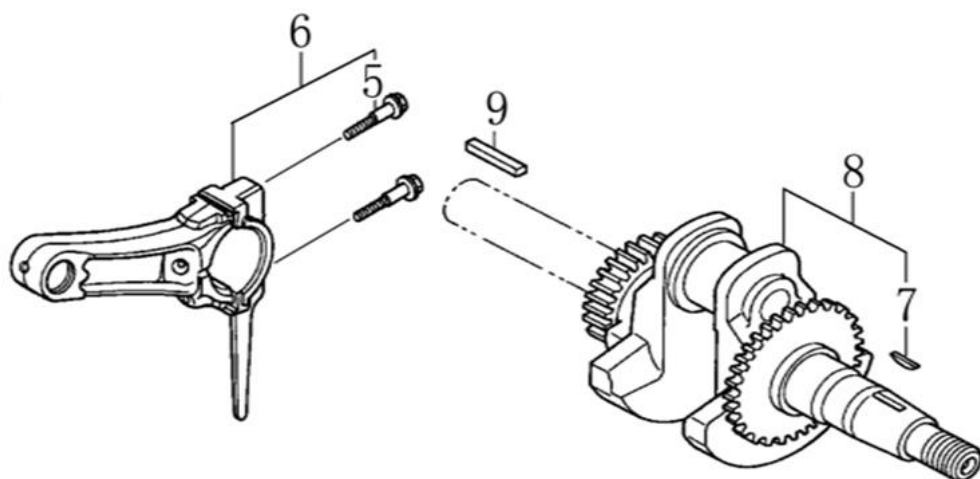
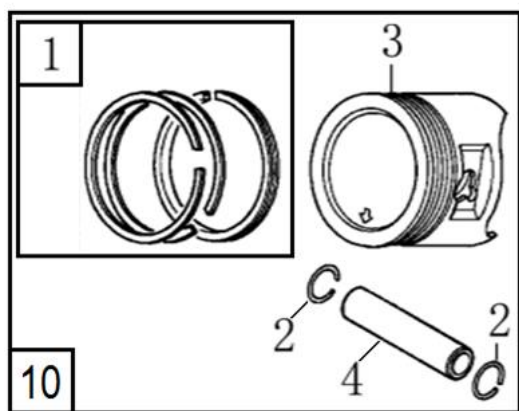
| № | Артикул | Наименование | Σ | № | Артикул | Наименование | Σ |
|---|---------------|----------------------------|---|----|-------------|---------------------------|---|
| 1 | DBA001 | Головка цилиндра | 1 | 6 | F7RTC | Свеча зажигания | 1 |
| 2 | GFB03130 | Шпилька М6х113 | 2 | 7 | 578908055BX | Болт М8х60 | 4 |
| 3 | 97008014 | Штифт установочный 10х16 | 2 | 8 | DA03B000 | Прокладка крышки клапанов | 1 |
| 4 | 3048050400100 | Прокладка головки цилиндра | 1 | 9 | DAA003 | Крышка клапанная | 1 |
| 5 | GFB03000 | Шпилька М8х32 | 2 | 10 | 578906012BX | Болт М6х12 | 4 |



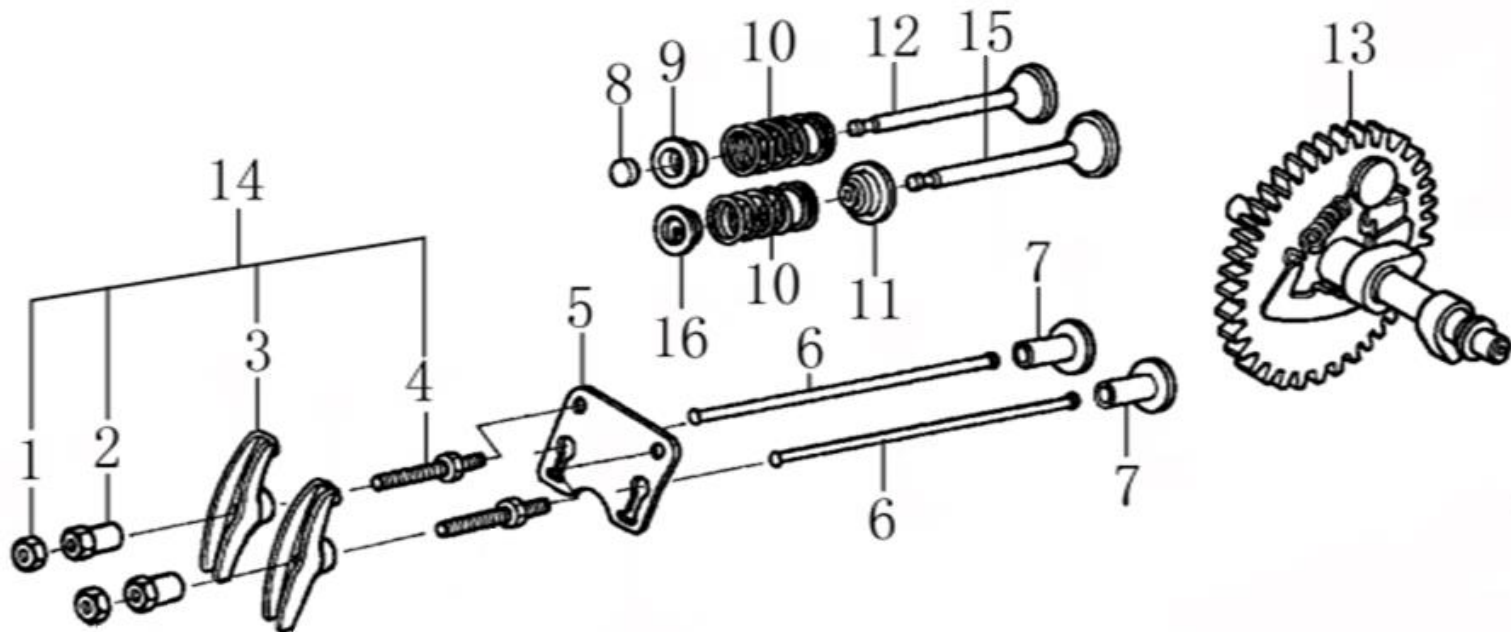
| № | Артикул | Наименование | Σ | № | Артикул | Наименование | Σ |
|---|----------------|---------------------------------|---|----|----------------|--------------------------------|---|
| 1 | 01203000010905 | Картер | 1 | 10 | 27606205 | Подшипник 6205 | 1 |
| 2 | 380650347-0001 | Сальник 25х41,25х6 | 1 | 11 | 380450531-0001 | Шайба 6х13х1 | 1 |
| 3 | GFB02000 | Кольцо уплотнительное 10х16х1,5 | 2 | 12 | 381350004-0001 | Стопор | 1 |
| 4 | 578910015BX | Болт сливной М10х1,25х15 | 2 | 13 | DAL001 | Вал рычага регулятора оборотов | 1 |
| 9 | FAK000 | Регулятор оборотов центробежный | 1 | | | | |



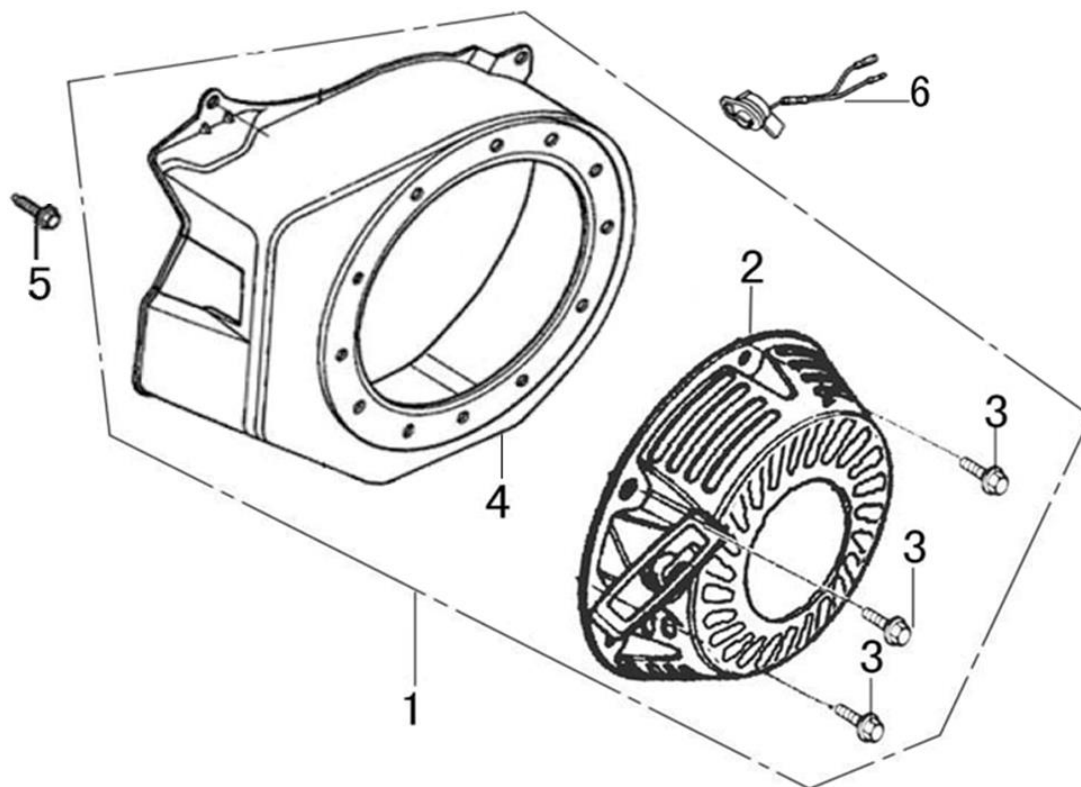
| № | Артикул | Наименование | Σ | № | Артикул | Наименование | Σ |
|---|----------------|--------------------|---|---|----------|--------------------------|---|
| 1 | DAC000 | Щуп уровня масла | 2 | 5 | 27606205 | Подшипник 6205 | 1 |
| 2 | 578908032BX | Болт М8х32 | 6 | 6 | 97008014 | Штифт установочный 8х14 | 2 |
| 3 | DAA002 | Крышка картера | 1 | 7 | DAB005 | Прокладка крышки картера | 1 |
| 4 | 380650347-0001 | Сальник 25х41,25х6 | 1 | | | | |



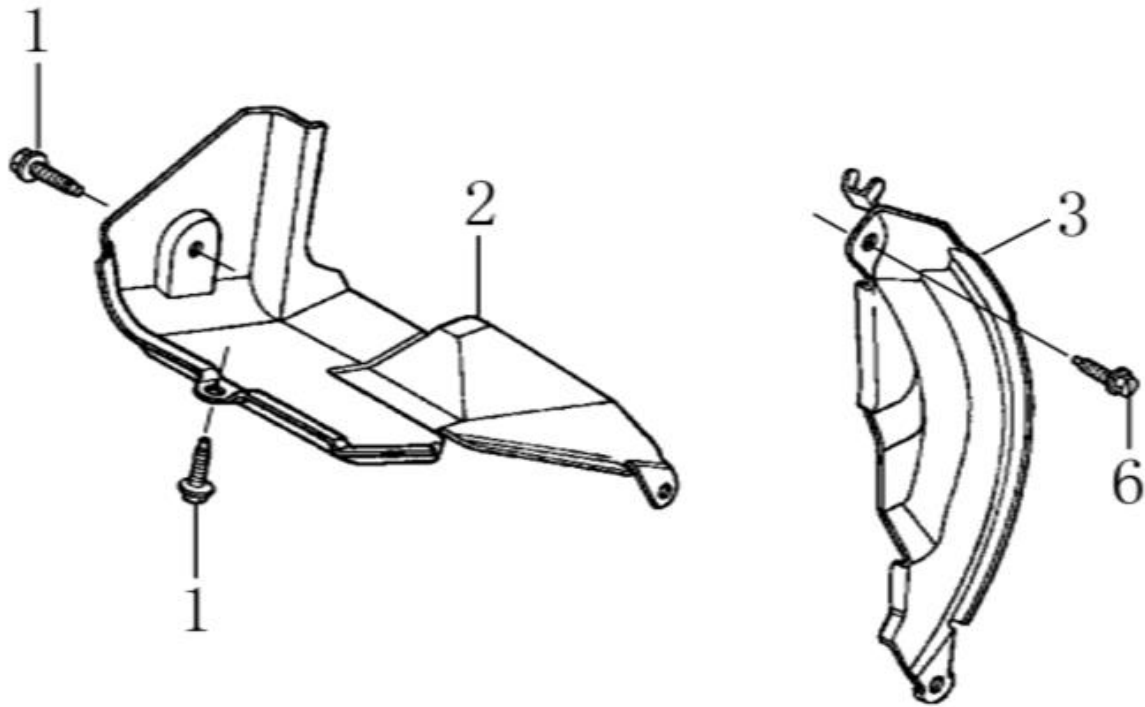
| № | Артикул | Наименование | Σ | № | Артикул | Наименование | Σ |
|---|--------------------|--------------------------------|---|----|-----------------------|------------------------|---|
| 1 | 13200-Z140210-00A9 | Кольца поршневые 70x1x1x2, к-т | 1 | 6 | DCK002 | Шатун | 1 |
| 2 | DAM003 | Стопор пальца поршня | 1 | 7 | 380620050-0001 | Шпонка 4x5,5x12 | 1 |
| 3 | 13111-Z140220-0099 | Поршень 70x47 | 1 | 8 | 13300-E03001-CR0 | Коленвал | 1 |
| 4 | DAF013 | Палец поршневой | 1 | 9 | 380620031-0001 | Шпонка 4,78x4,78x43 | 1 |
| 5 | 130180001-0001 | Болт шатуна | 1 | 10 | 13111-Z140220-0099KIT | Поршень 70мм, комплект | 1 |



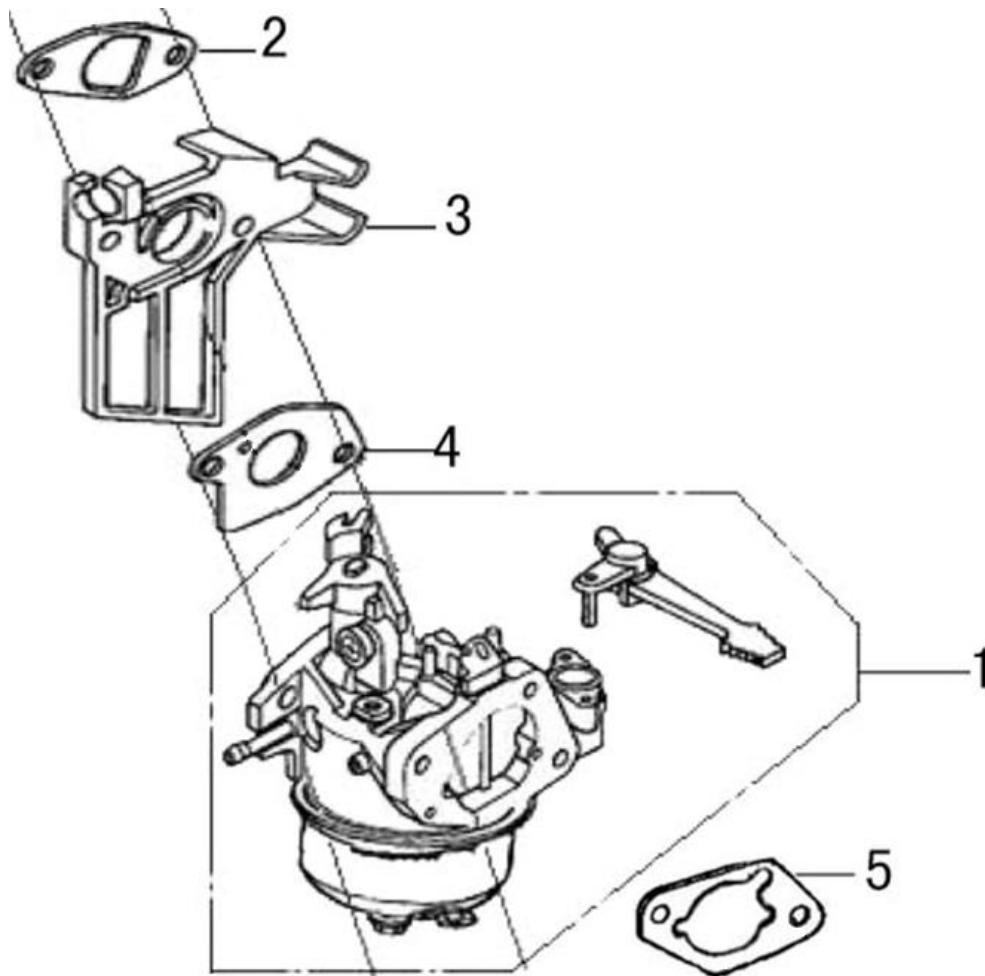
| № | Артикул | Наименование | Σ | № | Артикул | Наименование | Σ |
|---|----------------|---------------------------------|---|----|---------|-----------------------------|---|
| 1 | 140470001-0001 | Контргайка | 2 | 9 | DAF008 | Сухарь клапана выпускного | 1 |
| 2 | 140490012-0001 | Гайка регулировочная | 2 | 10 | DAF012 | Пружина клапана | 2 |
| 3 | 140460030-0001 | Коромысло клапана | 2 | 11 | DAA004 | Колпачок маслосъемный | 1 |
| 4 | 140480012-0001 | Шпилька | 2 | 12 | DAF006 | Клапан выпускной | 1 |
| 5 | DAF003 | Направляющая толкателей клапана | 1 | 13 | DBF005 | Распредвал | 1 |
| 6 | DAF015 | Толкатель клапана (штанга) | 2 | 14 | DAF004 | Коромысло клапана, комплект | 2 |
| 7 | DBF010 | Тарелка толкателей клапана | 2 | 15 | DAF007 | Клапан впускной | 1 |
| 8 | DAF009 | Колпачок клапана | 1 | 16 | DAF011 | Сухарь клапана впускного | 1 |



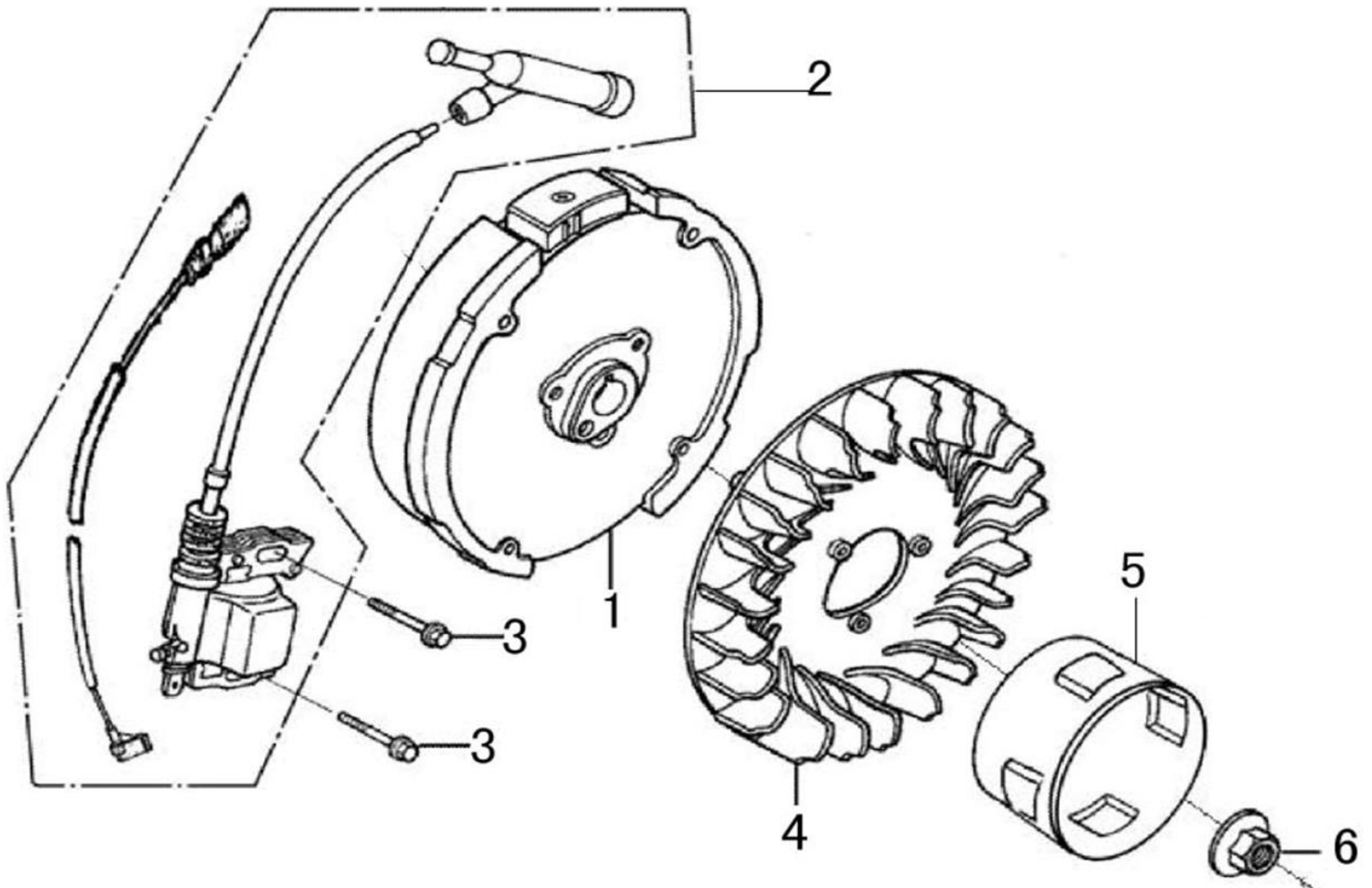
| № | Артикул | Наименование | Σ | № | Артикул | Наименование | Σ |
|---|----------------|---------------------------|---|---|----------------|-----------------------|---|
| 1 | 193490016-0077 | Стартер в сборе с кожухом | 1 | 4 | DBC020E31 | Кожух маховика | 1 |
| 2 | DA04J011E31 | Стартер | 1 | 5 | 380140011-0004 | Болт М6х10 | 4 |
| 3 | 578706010VX | Болт М6х8 | 3 | 6 | DAD002 | Выключатель зажигания | 1 |



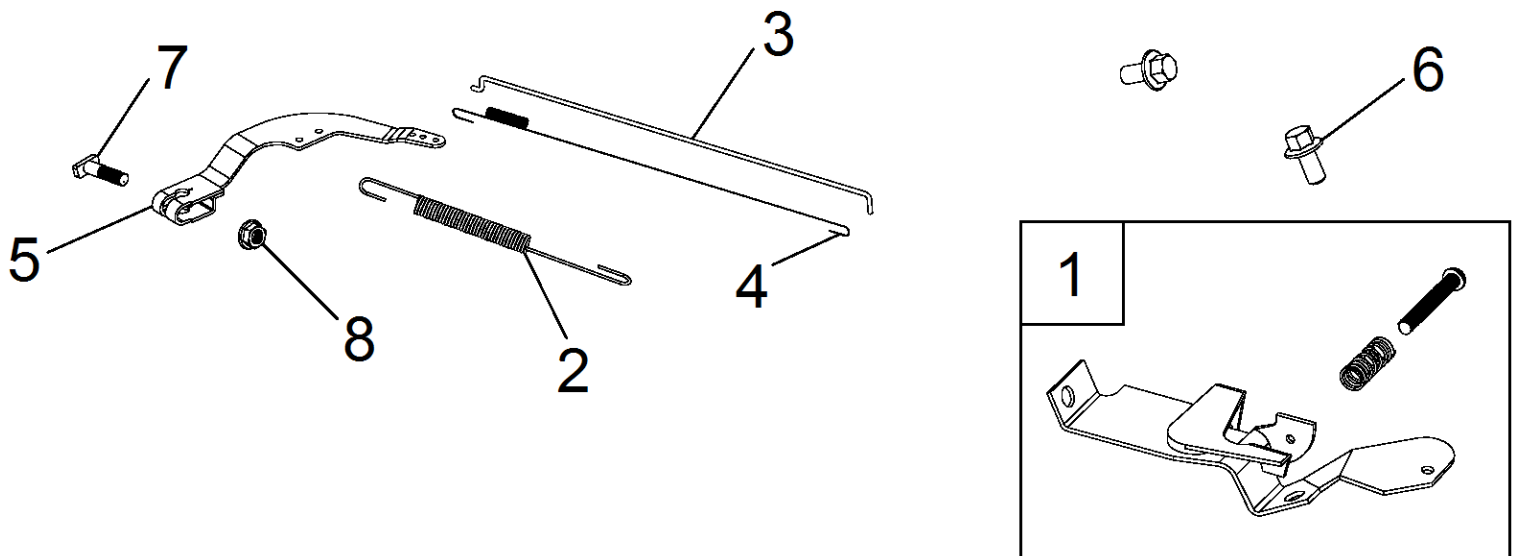
| № | Артикул | Наименование | Σ | № | Артикул | Наименование | Σ |
|---|-------------|---------------------------------|---|---|----------------|------------------------------|---|
| 1 | 578906012BX | Болт М6х12 | 2 | 3 | FBC013 | Дефлектор правый (под баком) | 1 |
| 2 | DAP002 | Дефлектор левый (под цилиндром) | 1 | 6 | 380140003-0005 | Болт М6х20 | 1 |



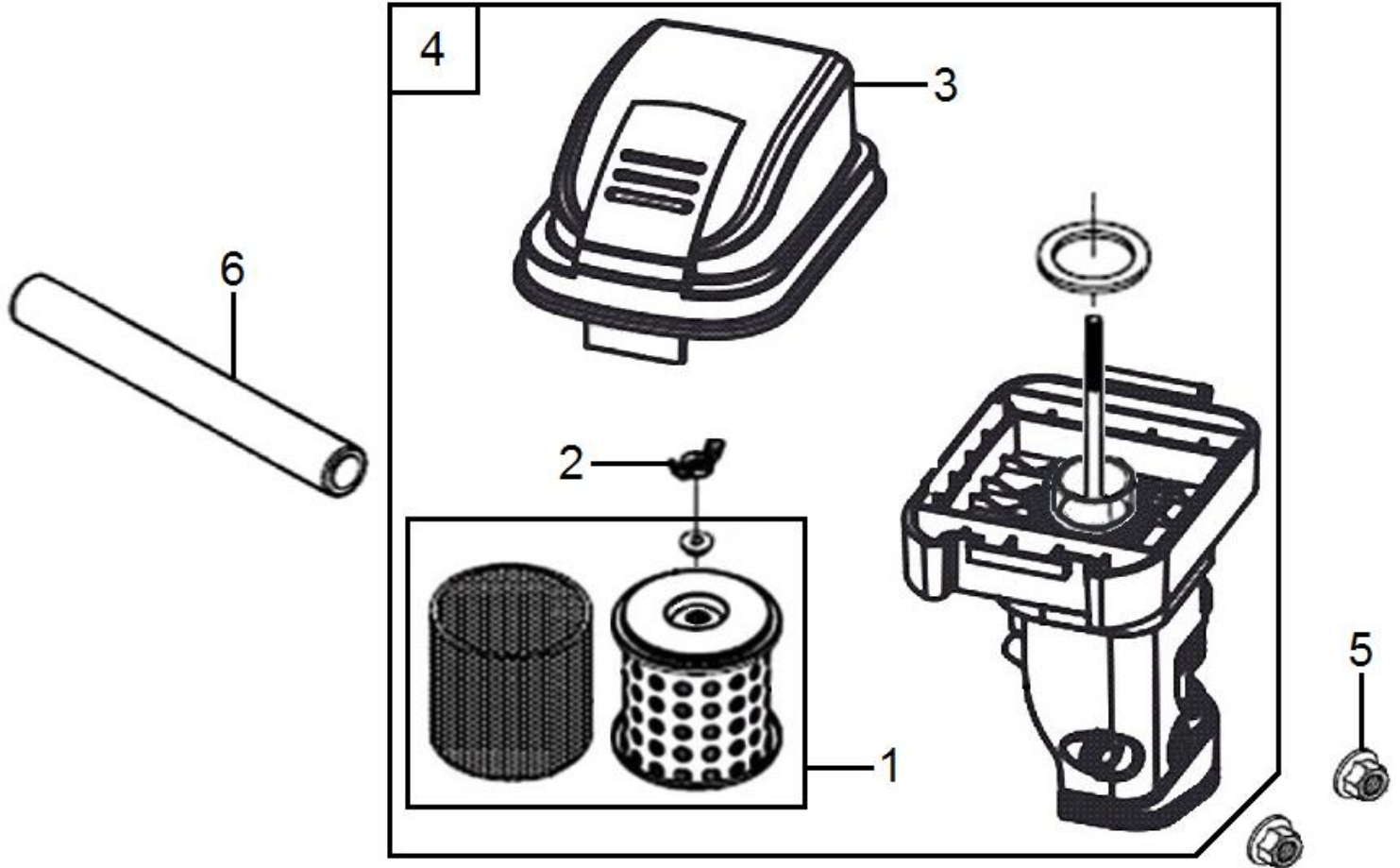
| № | Артикул | Наименование | Σ | № | Артикул | Наименование | Σ |
|---|---------|-----------------------------|---|---|---------------|------------------------------|---|
| 1 | DBQ000 | Карбюратор | 1 | 4 | DAB006 | Прокладка под карбюратор | 1 |
| 2 | DAB007 | Прокладка под теплоизолятор | 1 | 5 | G1701E0102000 | Прокладка под корпус фильтра | 1 |
| 3 | FBC005 | Теплоизолятор | | | | | |



| № | Артикул | Наименование | Σ | № | Артикул | Наименование | Σ |
|---|-------------|--------------|---|---|-------------|---------------------|---|
| 1 | DA02D003 | Маховик | 1 | 4 | DA05C008 | Крыльчатка маховика | 1 |
| 2 | DA00D000 | Магнето | 1 | 5 | DAJ001 | Стакан маховика | 1 |
| 3 | 578906025BX | Болт М6х25 | 2 | 6 | 617714000BX | Гайка М14х1,5 | 1 |

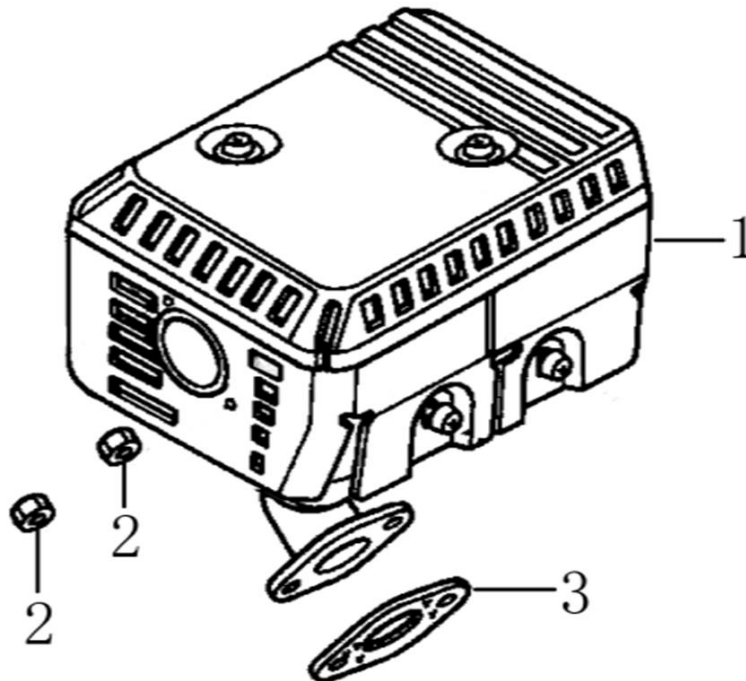


| № | Артикул | Наименование | Σ | № | Артикул | Наименование | Σ |
|---|----------------|----------------------------|---|---|----------------|----------------------------|---|
| 1 | G1668E0102010 | Рычаг регулировки оборотов | 1 | 5 | 171620001-0003 | Рычаг регулятора оборотов | 1 |
| 2 | 171600036-0001 | Пружина рычага | 1 | 6 | 380140011-0004 | Болт М6х10 | 2 |
| 3 | 171590002-0001 | Тяга | 1 | 7 | 390006021BX | Болт с квадратной головкой | 1 |
| 4 | 171610002-0001 | Пружина тяги | 1 | 8 | 617706000BX | Гайка | 1 |

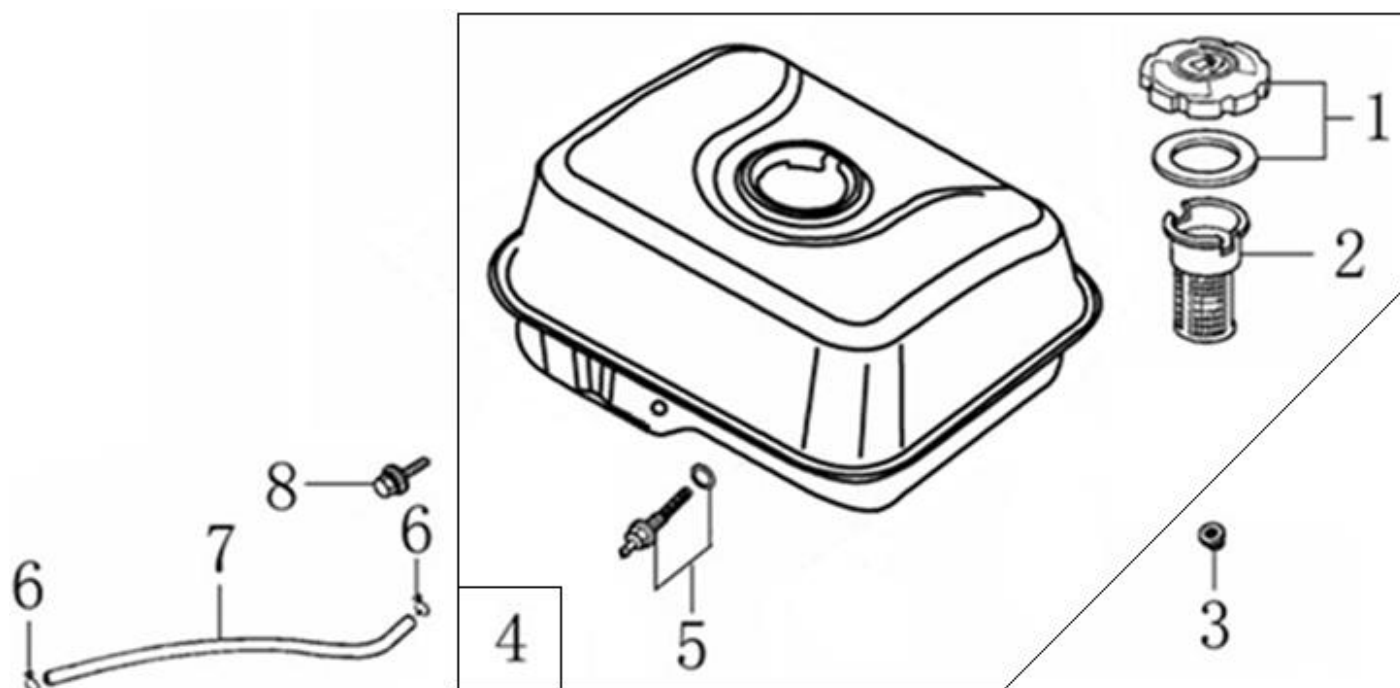


| № | Артикул | Наименование | Σ | № | Артикул | Наименование | Σ |
|---|--------------------|---------------------------|---|---|--------------------|------------------------------------|---|
| 1 | 17150-Z440310-0000 | Фильтр воздушный | 1 | 4 | 17100-Z440410-0000 | Корпус воздушного фильтра в сборе* | 1 |
| 2 | GB62-88A-6 | Гайка барашек М6 | 1 | 5 | 380370048-0001 | Гайка М6 | 2 |
| 3 | 17104-Z440210-0000 | Крышка воздушного фильтра | 1 | 6 | DBC004 | Шланг сапуна | 1 |

* Корпус фильтра в сборе можно заменить на DA02Q001, в нем применяется фильтр G1713E0101000 такой же конструкции, но с большей площадью фильтрующего элемента. Отдельные компоненты корпусов 17100-Z440410-0000 и DA02Q001 не взаимозаменяемы.



| № | Артикул | Наименование | Σ | № | Артикул | Наименование | Σ |
|---|-----------------|--------------|---|---|---------|---------------------|---|
| 1 | E00201300200001 | Глушитель | 1 | 3 | DAB001 | Прокладка глушителя | 1 |
| 2 | 380340005-0005 | Гайка М8 | 2 | | | | |



| № | Артикул | Наименование | Σ | № | Артикул | Наименование | Σ |
|---|----------------|------------------------|---|---|-------------|------------------------|---|
| 1 | DA02P022 | Крышка топливного бака | 1 | 5 | DBC033 | Штуцер топливного бака | 1 |
| 2 | 170720001-0001 | Фильтр сетчатый | 1 | 6 | DAM004 | Хомут | 2 |
| 3 | 380370048-0001 | Гайка М6 | 2 | 7 | FD02C006 | Шланг топливный | 1 |
| 4 | DA73P000F00CH | Бак топливный | 1 | 8 | 578906028BX | Болт М6х25 | 2 |