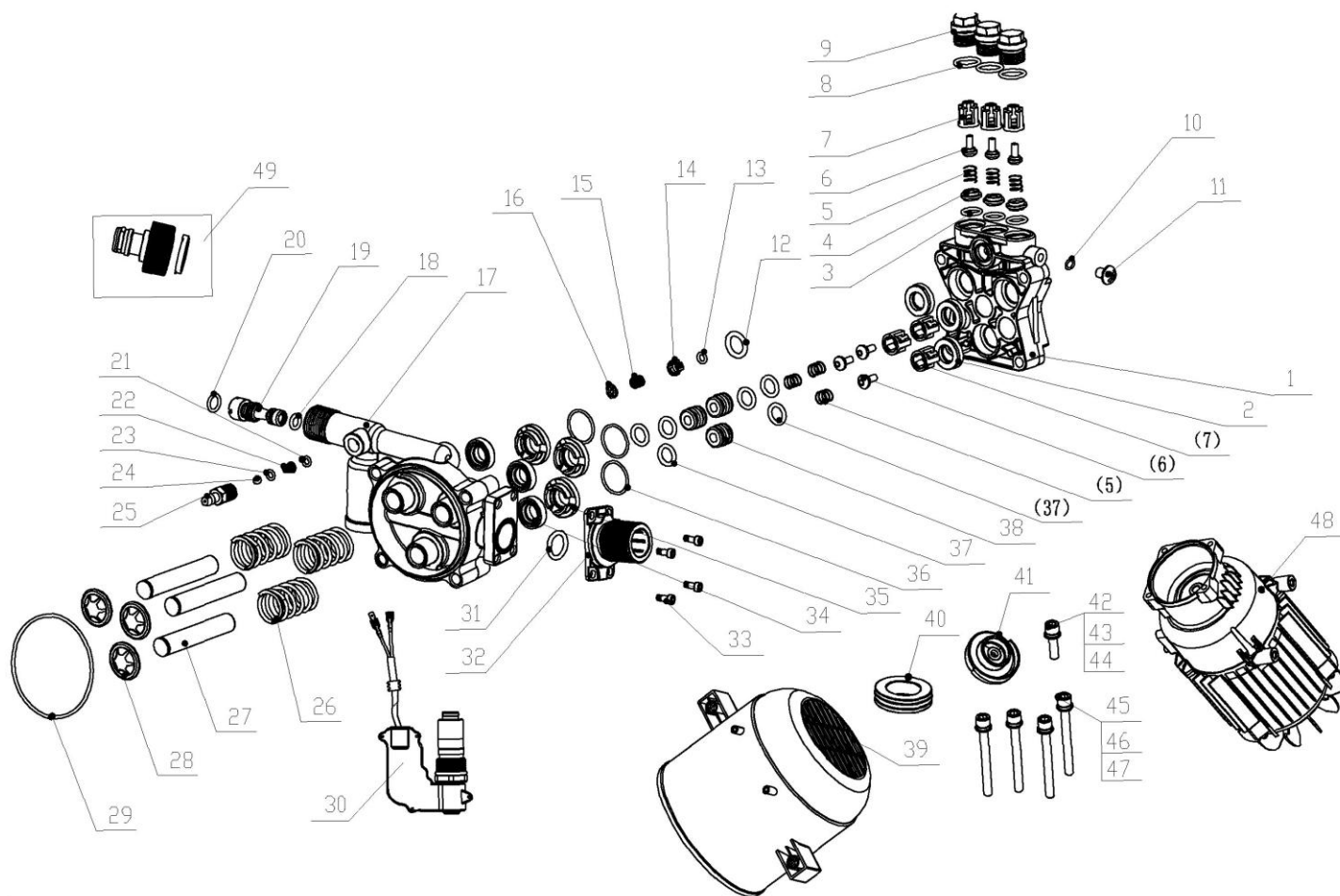


№	Артикул	Наименование	К-во	№	Артикул	Наименование	К-во
1	НР6140-1	Корпус передняя часть	1	31	НР6140-31	Плата шнура питания	1
2	НР6140-2	Накладка выключателя	1	32	НР6140-32	Кронштейн для шланга	2
3	НР6140-3	Накладка корпуса декоративная	1	33	НР6140-33	Корпус задняя часть	1
4	НР6140-4	Корпус нижняя часть	1	34	НР6140-34	Винт	3
5	НР6140-5	Самонарезающий винт	16	35	НР6140-35	Пружинящая прокладка	1
6	НР6140-6	Выключатель питания	1	36	НР6140-36	Шайба	1
7	НР6140-7	Корпус конденсатора передний	1	37	НР6140-37	Шайба стопорная зубчатая	1
8	НР6140-8	Конденсатор 30мФ	1	38	НР6140-38	Прокладка нижняя	1
9	НР6140-9	Прокладка корпуса конденсатора	1	39	НР6140-39	Шланг бачка для моющей жидкости	1
10	НР6140-10	Корпус конденсатора задний	1	40	НР6140-40	Хомут	1
11	НР6140-11	Уплотнение шнура питания	1	41	НР6140-41	Самонарезающий винт	6
12	НР6140-12	Насос	1	42	НР6140-42	Крышка двигателя	1
13	НР6140-13	Электродвигатель	1	43	НР6140-43	Крыльчатка двигателя	1
14	НР6140-14	Винт внутренний шестигранник	3	44	НР6140-44	Бачок для моющей жидкости	1
15	НР6140-15	Пружинящая шайба	3	45	НР6140-45	Крышка бачка	1
16	НР6140-16	Шайба	3	46	НР6140-46	Ручка передняя	1
17	НР6140-17	Шайба косая	1	47	НР6140-47	Направляющая винта корпуса правая	1
18	НР6140-18	Подшипник упорный косой шайбы	1	48	НР6140-48	Самонарезающий винт	6
19	НР6140-19	Крышка	1	49	НР6140-49	Направляющая винта корпуса левая	1
20	НР6140-20	Антифрикционное масло	120ml	50	С8106	Трубка струйная	1
21	НР6140-21	Пружинящая шайба	4	51	С8105	Пистолет	1
22	НР6140-22	Винт внутренний шестигранник	4	52	С8104	Шланг высокого давления	1
23	НР6140-23	Шайба	4	53	С8104	Шланг высокого давления	3
24	НР6140-24	Фильтр	1	54	НР6140-54	Игла	1
25	НР6140-25	Уплотнение гайки впуска	1	55	НР6140-55	Быстрый соединитель	1
26	НР6140-26	Гайка впуска	1	56	С8111	Шланг 2м на вход	1
27	НР6140-27	Кольцо	1	57	С8111	Шланг 2м на вход	2
28	НР6140-28	Колпак колеса	2	58	С8111	Шланг 2м на вход	3
29	НР6140-29	Колесо	2	59	С8115	Фильтр тонкой очистки	1
30	НР6140-30	Шнур питания	1				



№	Артикул	Наименование	К-во	№	Артикул	Наименование	К-во
1	LDP06ZX-1	Корпус насоса сторона клапанов	1	31	GB/T3452.1-1992	Кольцо уплотнительное	1
2	LDP01A-7	Манжета высокого давления	3	32	LDP06.4	Приемный патрубок	1
3	GB/T3452.1-1992	Кольцо уплотнительное клапана	3	33	GB70.1	Болт	1
4	LDP06ZX.1-1	Седло клапана	3	34	LDP01A.8	Манжета поршня	3
5	LDP06ZX.1-3	Пружина клапана	6	35	LDP05-3	Корпус манжеты поршня	3
6	LDP06ZX.1-2	Грибок клапана	6	36	GB/T3452.1-1992	Кольцо уплот-ное манжеты поршня	3
7	LDP06.1-3	Корпус клапана	6	37	GB/T3452.1-1992	Кольцо уплотнительное	6
8	GB/T3452.1-1992	Кольцо уплотнительное заглушки	3	38	LDP06.2-1	Седло клапана	3
9	LDP06.3-1	Заглушка клапана	3	39	HP6140-42	Крышка двигателя	1
10	GB/T3452.1-1992	Кольцо уплотнительное	1	40	HP6140-18	Подшипник упорный косой шайбы	1
11	GB/T818-2000	Болт-заглушка насоса	1	41	HP6140-17	Шайба косая	1
12	GB/T3452.1-1992	Кольцо уплотнительное	1	42	GB70.1	Болт	1
13	GB/T3452.1-1992	Кольцо уплотнительное	1	43	GB/T93-1987	Болт	1
14	LDP02.1-3	Седло клапана	1	44	GB/T95	Болт	1
15	LDP06ZX.4-1	Пружина клапана	1	45	GB70.1	Болт	4
16	LDP02.1-1	Шарик клапана	1	46	GB/T93-1987	Болт	4
17	LDP06-2	Корпус насоса сторона поршней	1	47	GB/T95	Болт	4
18	GB/T3452.1-1992	Кольцо уплотнительное	1	48	HP6140-13	Электродвигатель	1
19	LDP01A.2-1	Инжектор	1	49	HP8140-22	Штуцер приемного шланга	1
20	GB/T3452.1-1992	Кольцо уплотнительное	1				1
21		Кольцо уплотнительное	1				
22	LDP01A-1	Пружина клапана штуцера	1				
23	GB/T3452.1-1992	Кольцо уплотнительное	1				
24	5G100bGB/T308	Шарик клапана штуцера	1				
25	LDP01A.1-1	Штуцер	1				
26		Пружина поршня	3				
27		Поршень	3				
28		Стопор поршня	3				
29	GB/T3452.1-1992	Кольцо уплотнительное насоса	1				
30		Выключатель клапанного блока	1				