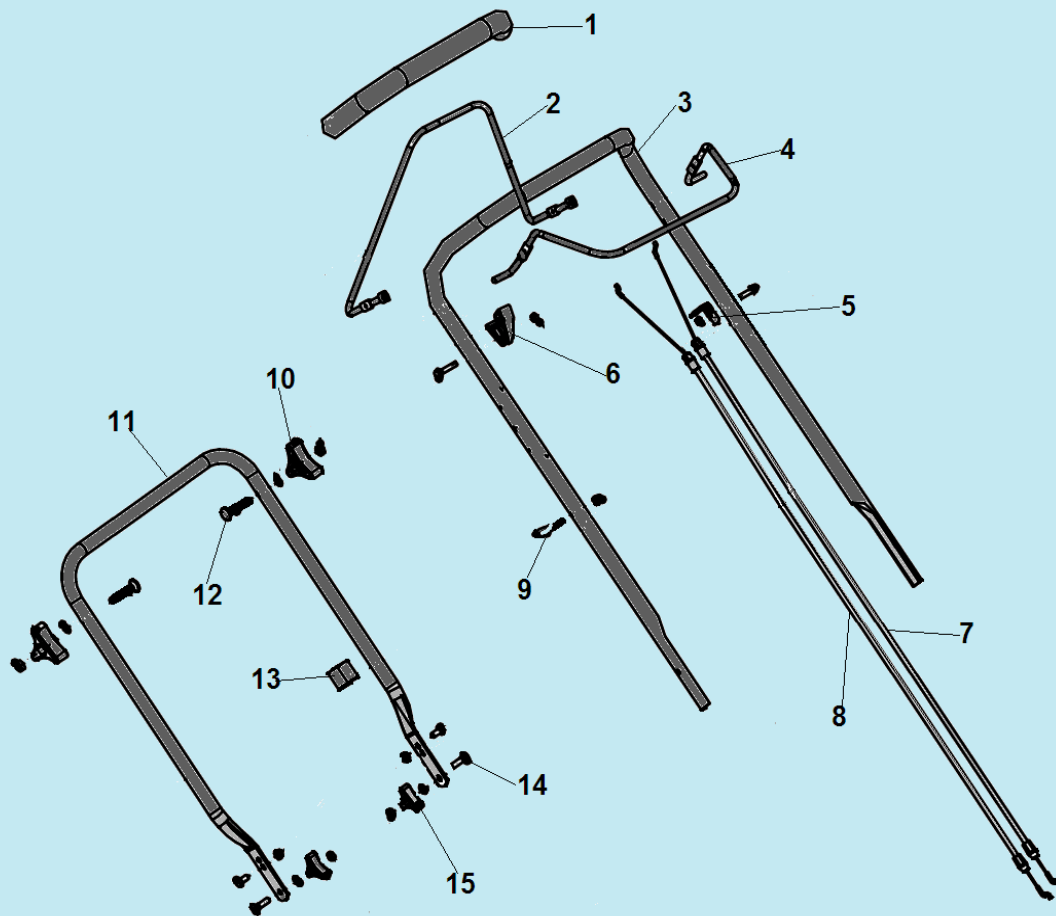
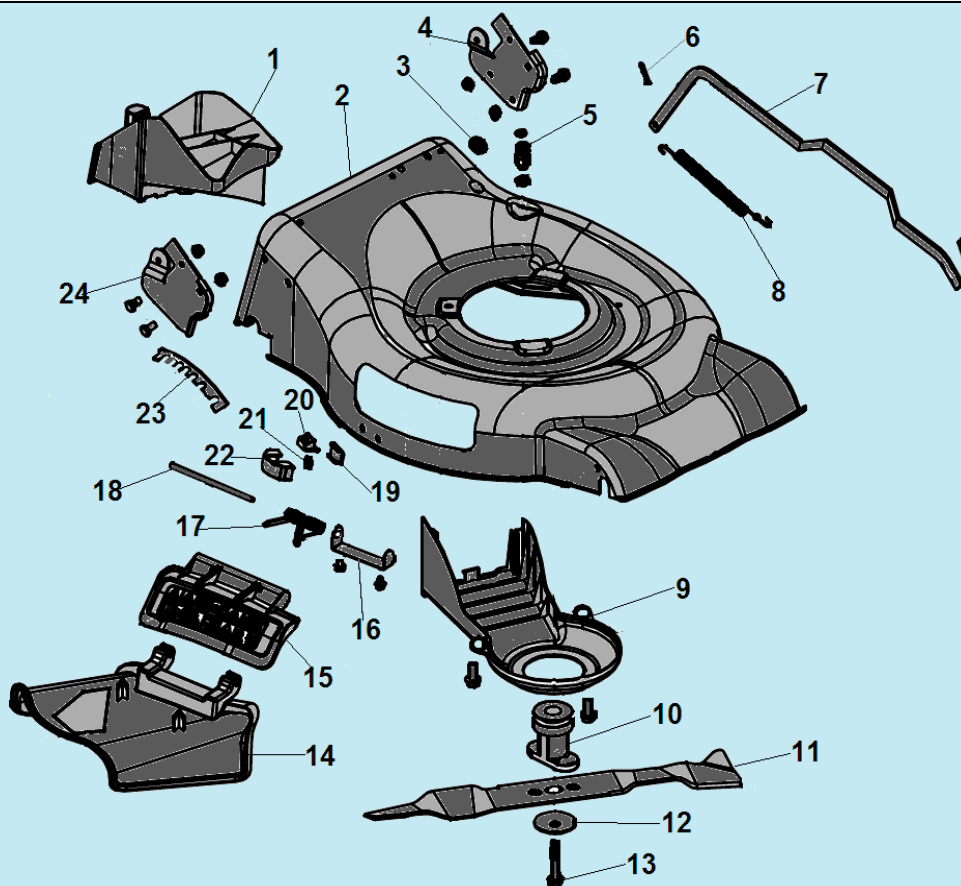


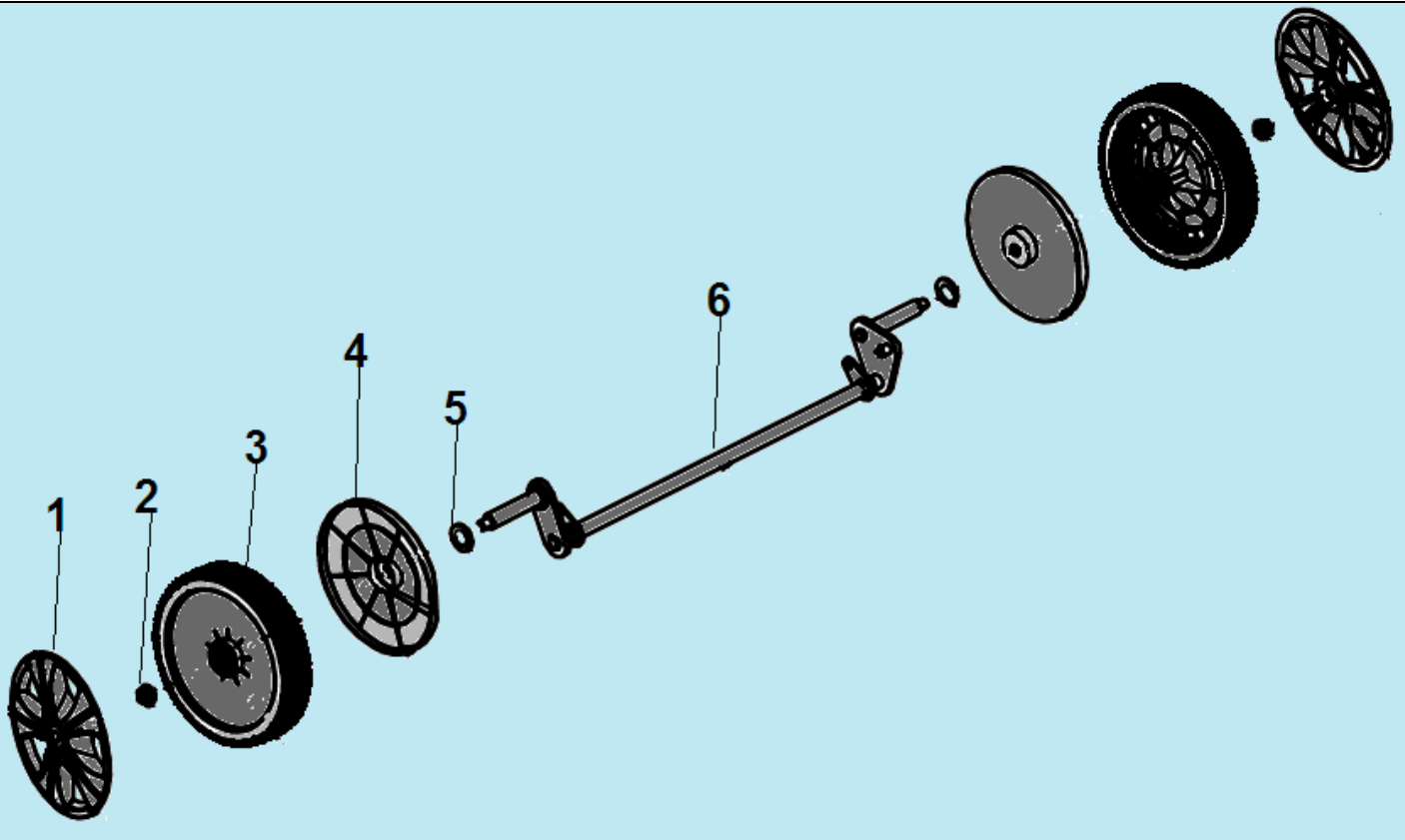
ВНИМАНИЕ!!! Данный каталог запчастей состоит из двух разделов, первый (цветной, до стр.13) применим для газонокосилок, выпущенных до 2019 года, второй (черно-белый, после стр.14) после 2019 года (после s/n 32031902401).



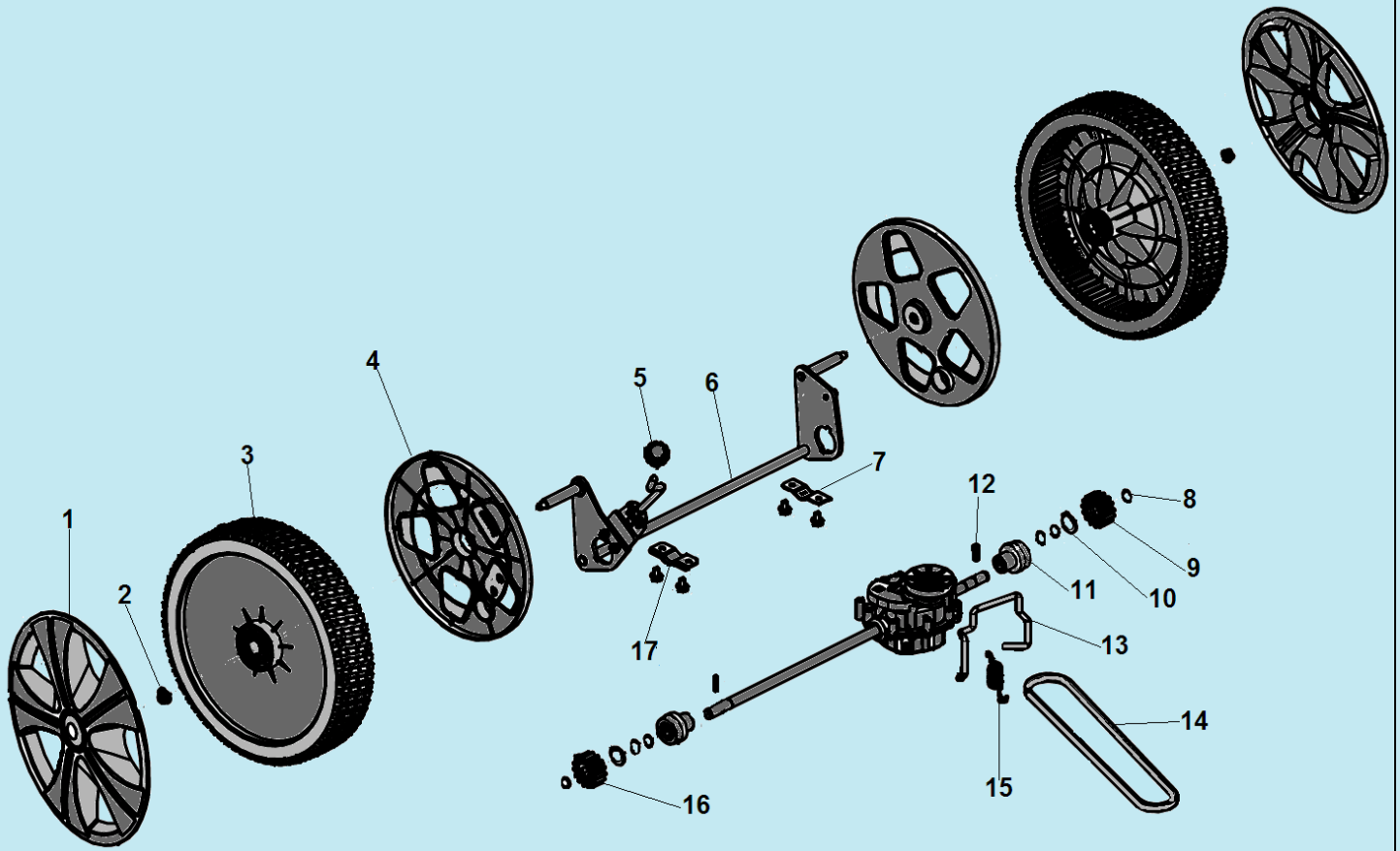
№	Артикул	Наименование	К-во	№	Артикул	Наименование	К-во
1	20340060130	Накладка рабочей рукоятки	1	9	70230090000	Кронштейн для ручки стартера	1
2	70550100130	Рычаг включения хода	1	10	20040070780	Гайка крепления верхней рукоятки	2
3	70500550130	Верхняя рабочая рукоятка	1	11	70520210130	Нижняя рабочая рукоятка	1
4	70540083780	Рычаг выключения двигателя	1	12	60110040000	Болт М8х50	2
5	70050120000	Кронштейн крепления тросов	1	13	20240020000	Хомут крепления тросов	1
6	20030030000	Ограничитель рычагов	1	14	60040090000	Болт М8х30	2
7	70810050000	Трос выключения двигателя	1	15	20040050780	Гайка крепления нижней рукоятки	2
8	70780080000	Трос включения хода	1				



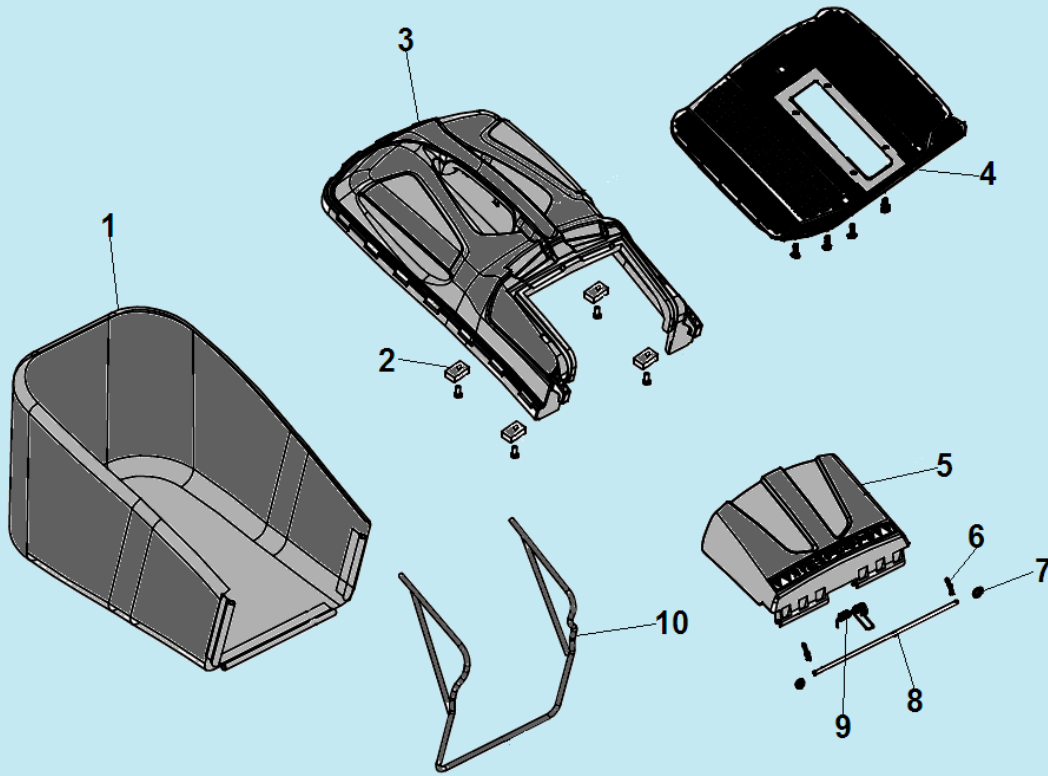
№	Артикул	Наименование	К-во	№	Артикул	Наименование	К-во
1	20160230000	Заглушка деки	1	13	60100030000	Болт 3/8-24-50	1
2	70740651130	Корпус (дека)	1	14	20110100000	Направляющая бокового выброса	1
3	20590020000	Втулка троса хода	1	15	20120080000	Крышка отсека выброса травы	1
4	70070290000	Левый кронштейн крепления рабочей рукоятки	1	16	70060060130	Кронштейн	1
5	20460010000	Штуцер для подключения шланга	1	17	60390070000	Пружина	1
6	60300030000	Шплинт	2	18	70030060000	Ось крепления крышки	1
7	70180270000	Тяга рычага регулировки высоты кошения	1	19	60200580000	Прокладка	1
8	60410080000	Пружина тяги	1	20	20490090000	Фиксатор крышки	1
9	20660130000	Кожух ремня	1	21	60380600000	Пружина фиксатора	1
10	70140400000	Адаптер ножа	1	22	20650200000	Корпус фиксатора	1
11	70130350000	Нож для травы	1	23	70250110000	Зубчатый сектор рычага регулировки высоты кошения	1
12	70040070000	Шайба ножа	1	24	70070300000	Правый кронштейн крепления рабочей рукоятки	



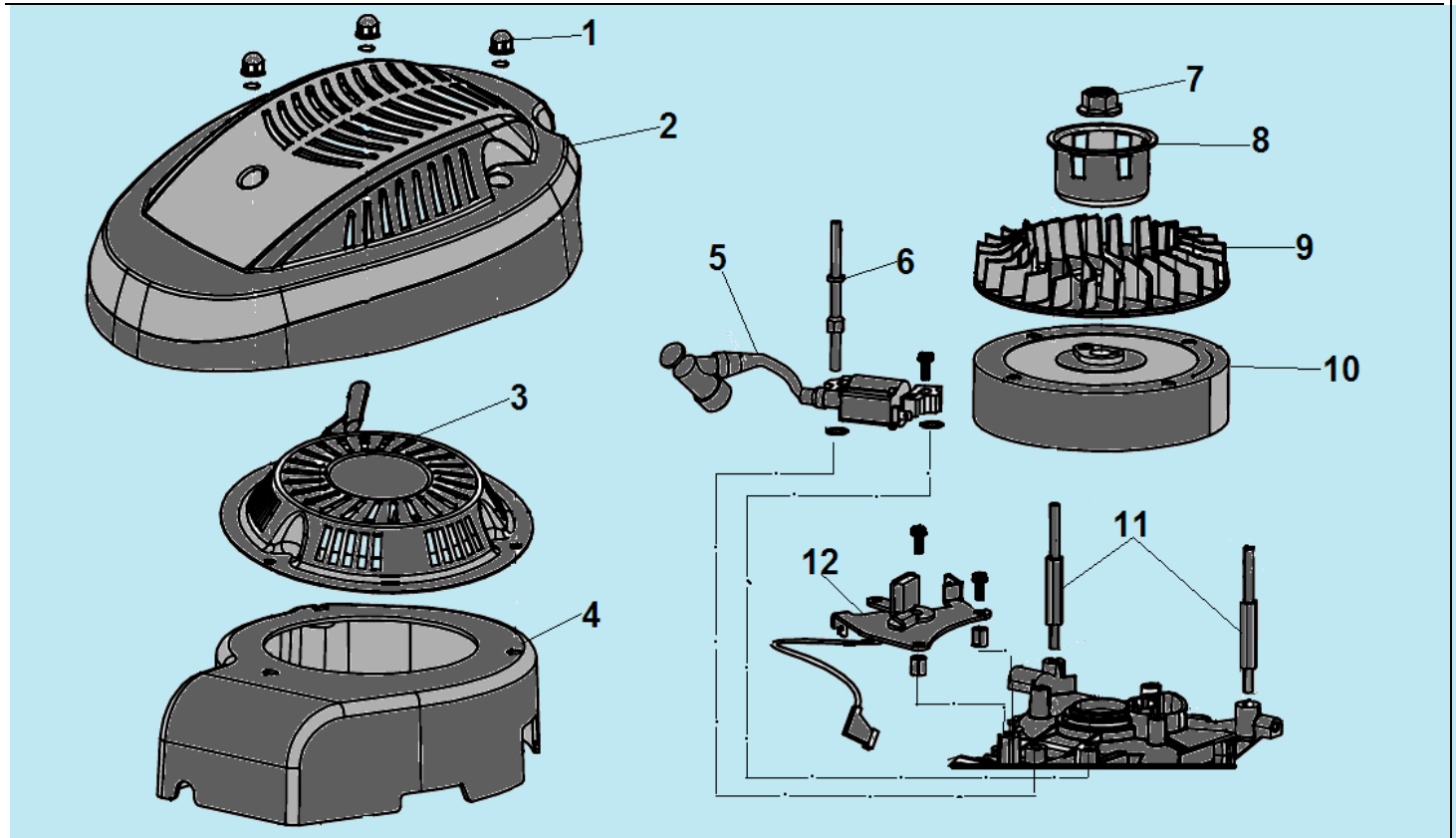
№	Артикул	Наименование	К-во	№	Артикул	Наименование	К-во
1	20620030230	Наружный колпак колеса	1	4	20610080000	Внутренний колпак колеса	2
2	60150090000	Гайка М8	2	5	60180110000	Шайба 14,2x20,7x0,5	1
3	20880102000	Переднее колесо 7"	2	6	70840170000	Ось передних колес	1



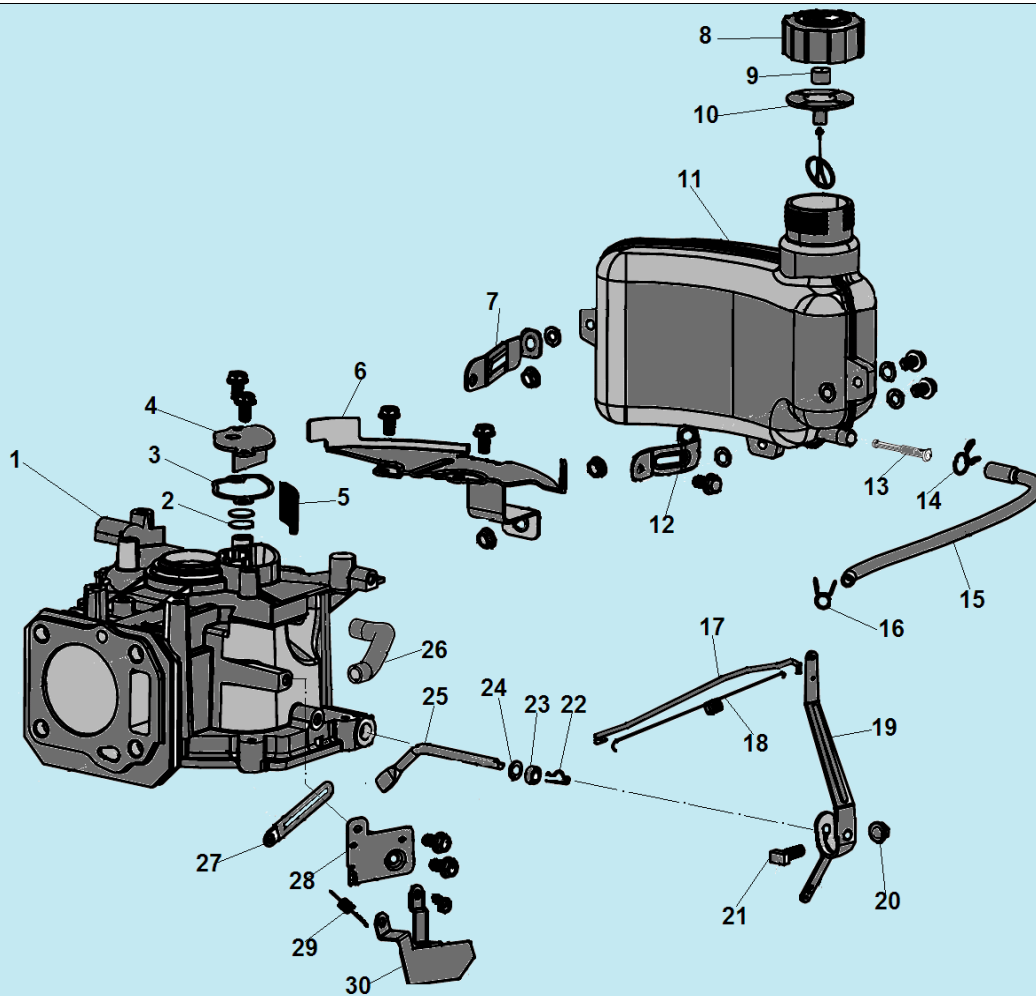
№	Артикул	Наименование	К-во	№	Артикул	Наименование	К-во
1	20620060230	Наружный колпак колеса	2	10	21070030000	Шайба	2
2	60150090000	Гайка М8	2	11	20430030440/ 20430030060	Втулка вала редуктора	2
3	20880082000	Заднее колесо 10"	2	12	60290080000	Штифт шестерни привода колеса	2
4	20610030000	Внутренний колпак колеса	2	13	70050230000	Ограничитель ремня	1
5	20270010780	Ручка рычага регулировки высоты	1	14	60320210000	Ремень 660Li	1
6	70850541000	Ось задних колес	1	15	60410610000	Пружина фиксации редуктора	1
7	70290370000	Левая накладка крепления оси	1	16	70300170000	Шестерня L привода правого колеса	1
8	60240060000	Пружинная шайба	6	17	70290050000	Правая накладка крепления оси	1
9	70300180000	Шестерня R привода левого колеса	1				



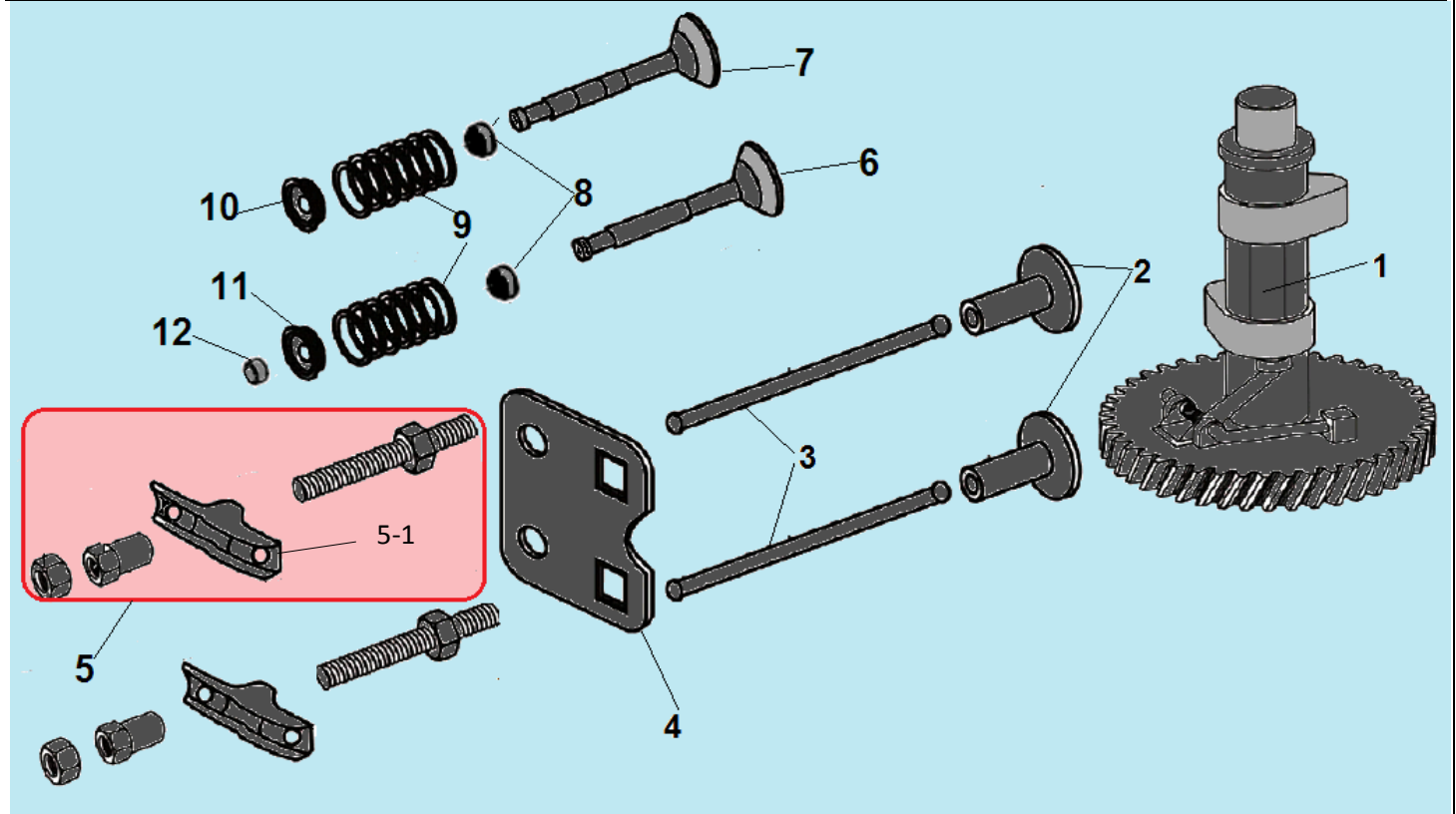
№	Артикул	Наименование	К-во	№	Артикул	Наименование	К-во
1	20050080003	Нижняя часть травосборника	1	6	60300030000	Штифт	2
2	70040100000	Квадратная шайба	4	7	60220010000	Шайба	2
3	20080090000	Верхняя часть травосборника	1	8	70030050000	Ось крышки отсека	1
4	21010010000	Средняя часть травосборника	1	9	60380240000	Пружина крышки	1
5	20380090000	Крышка отсека травосборника	1	10	70010090000	Рамка травосборника	1



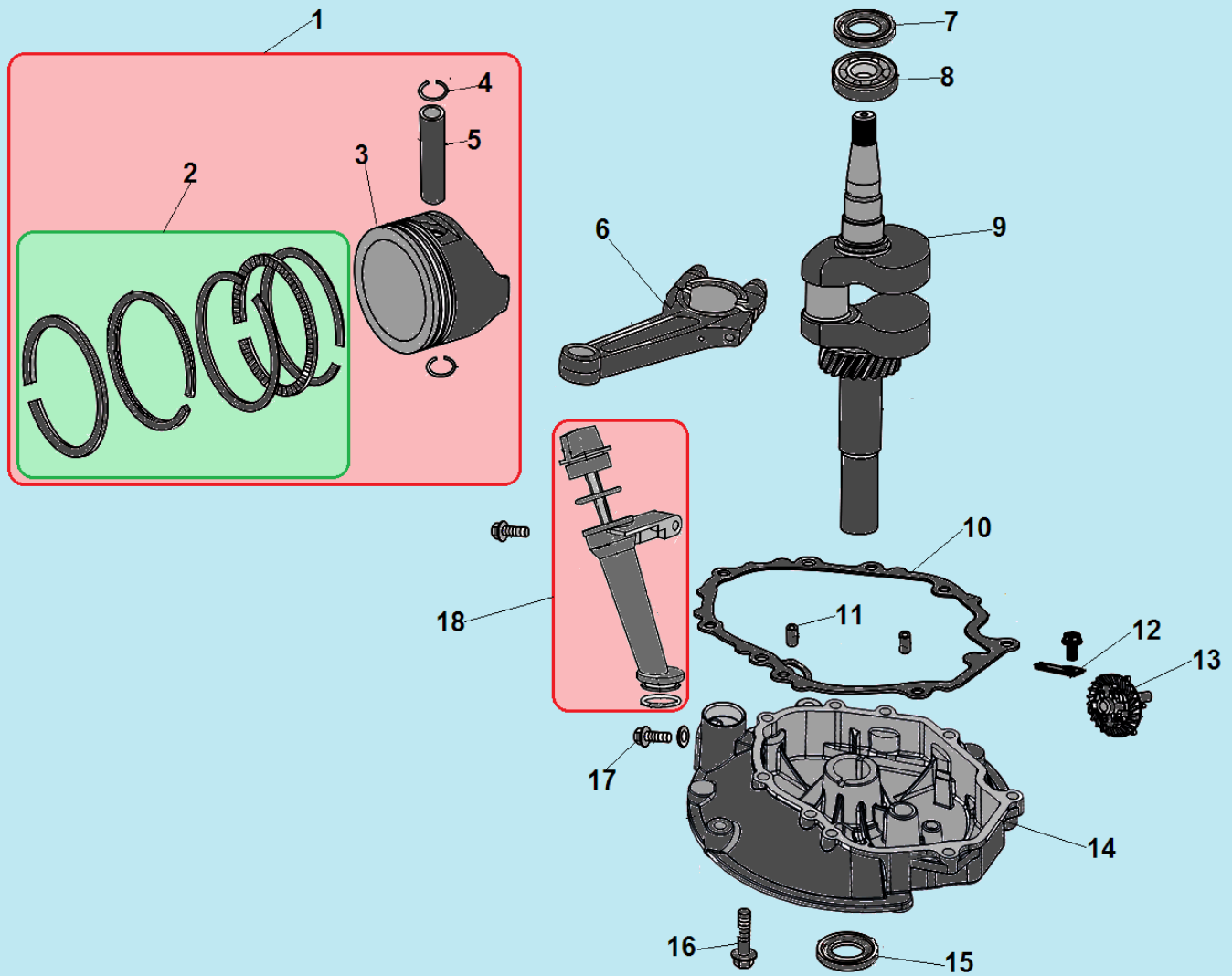
№	Артикул	Наименование	К-во	№	Артикул	Наименование	К-во
1	60130020000	Гайка М6	3	7	60140050000	Гайка М14х1,5	1
2	25190030780/ P-65-07-06-010-00	Крышка двигателя	1	8	75210010000	Стакан маховика	1
3	75430110000	Стартер в сборе	1	9	25040110000	Крыльчатка маховика	1
4	25010010000	Крышка маховика	1	10	75390130000	Маховик	1
5	75370030000/ 75370043000	Магнето	1	11	60080120000	Шпилька крепления крышки	1
6	60080100000	Шпилька крепления крышки	1	12	75380600000	Выключатель зажигания с механизмом тормоза маховика	1



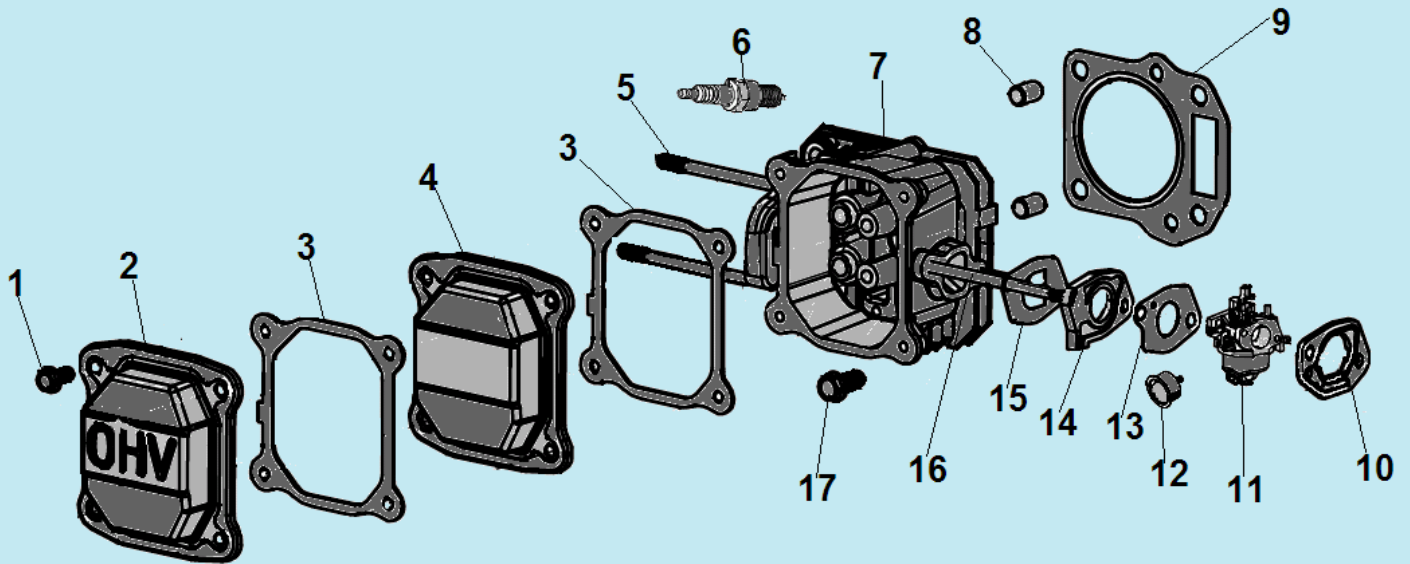
№	Артикул	Наименование	К-во	№	Артикул	Наименование	К-во
1	75500010000	Картер 139 см ³	1	16	60230010000	Хомут шланга	1
2	75100020000	Клапан сапуна	2	17	75160010000	Тяга рычага регулятора оборотов	1
3	75720150000	Прокладка крышки сапуна	1	18	60410050000	Пружина тяги	1
4	75400010000	Крышка сапуна	1	19	75070010000	Рычаг регулятора оборотов	1
5	75150010000	Маслоотделитель	1	20	60140020000	Гайка М6	1
6	75330010000	Основной кронштейн крепления бака	1	21	60060730000	Болт М6х23	1
7	75310010000	Правый кронштейн крепления бака	1	22	60300040000	Шплинт	1
8	25170050110	Пробка топливного бака	1	23	60360080000	Сальник вала 6х11х4	1
9	80010070000	Заглушка пробки	1	24	60200490000	Шайба	1
10	60440340000	Клапан сапуна пробки	1	25	75290010000	Вал рычага регулятора оборотов	1
11	25180130000	Топливный бак	1	26	25030020000	Шланг сапуна	1
12	75340010000	Левый кронштейн крепления бака	1	27	60450010000	Хомут крепления проводов	1
13	170010017-0001	Топливный фильтр	1	28	75360010000	Кронштейн	1
14	60230020000	Хомут шланга	1	29	60410470000	Пружина	1
15	25160010000	Топливный шланг 310 мм	1	30	71160010000	Кронштейн	1



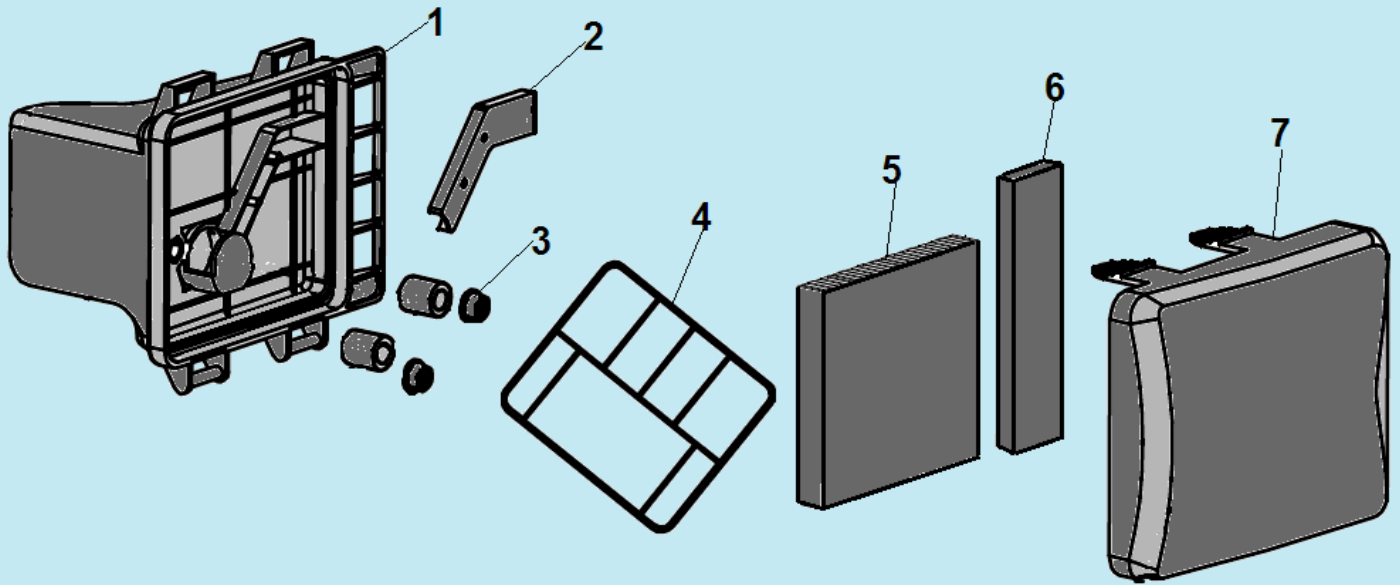
№	Артикул	Наименование	К-во	№	Артикул	Наименование	К-во
1	75470020000	Распредвал	1	7	75170010000	Впускной клапан	1
2	75250010000	Тарелка толкателя клапана	2	8	60360130000	Маслосъемный колпачок	2
3	P-65-08-04-000-00/ 75350010000	Толкатель (штанга) клапана	2	9	60380080000	Пружина клапана	2
4	P-65-08-05-000-00/ 75260010000	Направляющая толкателей клапана	1	10	75180010000	Сухарь впускного клапана	1
5	DAF004	Коромысло клапана комплект	1	11	75180020000	Сухарь выпускного клапана	1
5-1	75230010000	Коромысло клапана	1	12	75200010000	Колпачок клапана	1
6	75190010000	Выпускной клапан	1				



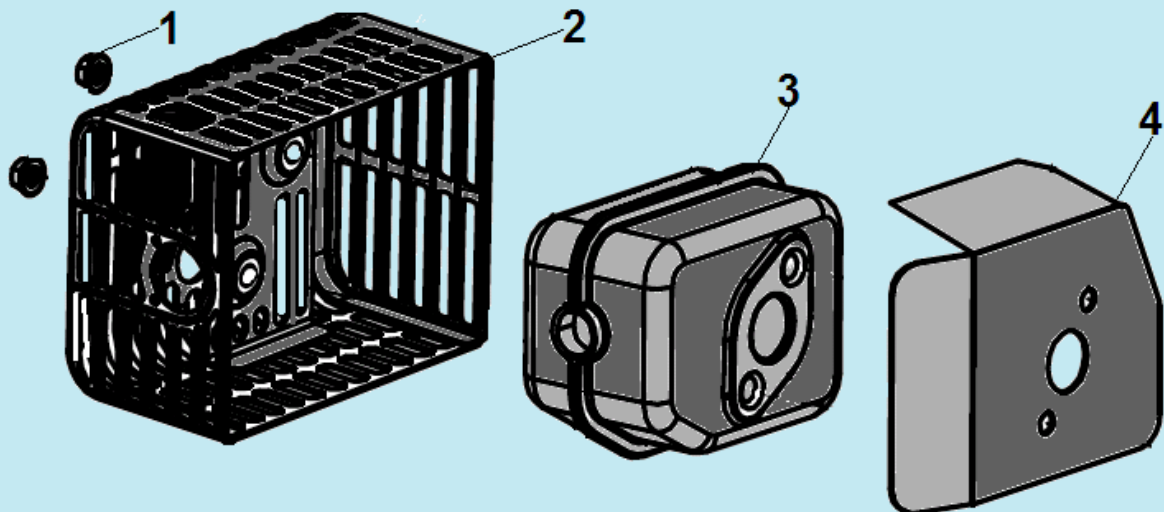
№	Артикул	Наименование	К-во	№	Артикул	Наименование	К-во
1	TW00040008	Поршень 65x46 комплект	1	10	75720240000	Прокладка крышки картера	1
2	130070085-0001	Комплект поршневых колец 65x1,5	1	11	60280030000	Штифт картера	1
3	P-65-01-04-011-00	Поршень	1	12	75280020000	Пластина крепления регулятора	1
4	60400020000	Стопорное кольцо	2	13	75520020000	Центробежный регулятор оборотов	1
5	60310010000	Палец поршня	1	14	75240170000	Крышка картера	1
6	75460020000	Шатун	1	15	380650335-0001	Сальник 25x38x7	1
7	380650341-0001	Сальник 22x35x7	1	16	60060590000	Болт М6x30	8
8	521010010501	Подшипник 6205	1	17	60061020000	Болт для слива масла	1
9	75510600000	Коленвал	1	18	25200100110	Маслозаливная горловина	1



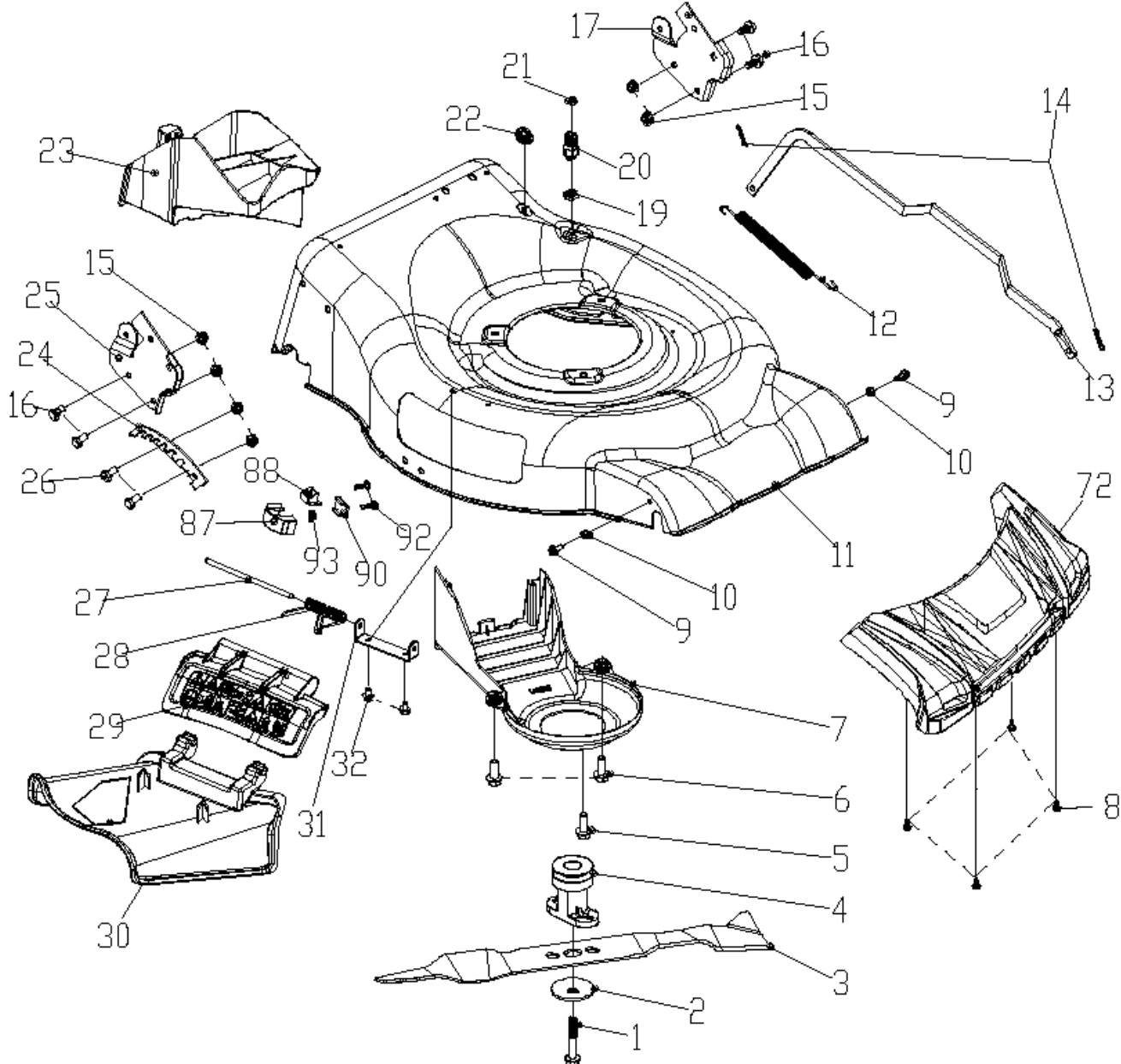
№	Артикул	Наименование	К-во	№	Артикул	Наименование	К-во
1	60060530000	Болт М6х14	4	10	60440190000	Прокладка под корпус фильтра	1
2	75220020000	Наружная крышка клапанов	1	11	75410050000	Карбюратор	1
3	75720270000	Прокладка крышки клапанов	2	12	25210020110	Праймер	1
4	75220010000	Внутренняя крышка клапанов	1	13	75730030000	Прокладка под карбюратор	1
5	60080020000	Шпилька М6х92	2	14	25090010000	Теплоизолятор	1
6	F7RTC	Свеча зажигания	1	15	75730020000	Прокладка под теплоизолятор	1
7	75490020000	Головка цилиндра	1	16	60080030000	Шпилька М6х94	2
8	60280020000	Штифт 10х16	2	17	60050030000	Болт М8х45	4
9	120150086-0001	Прокладка головки цилиндра	1				



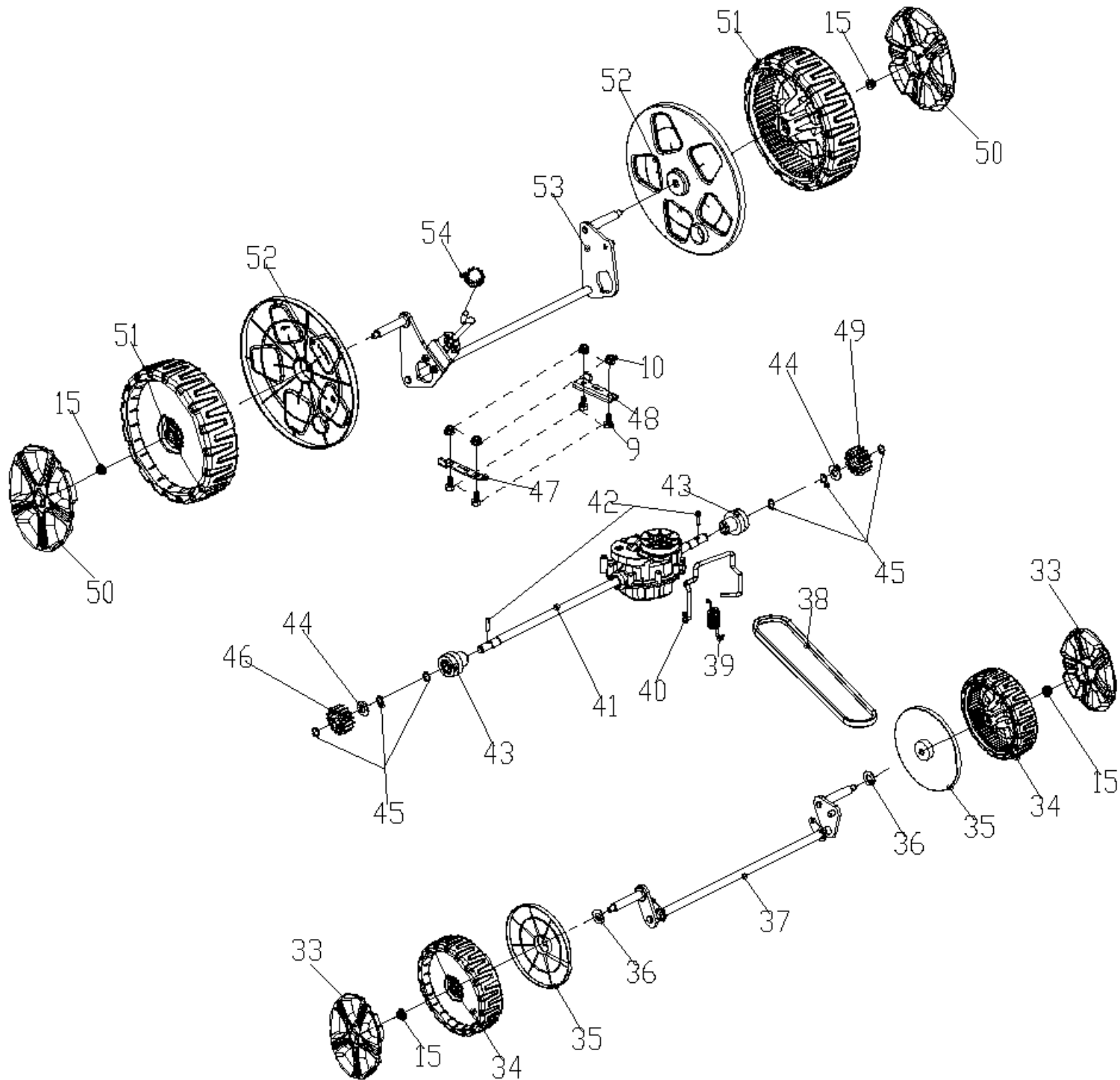
№	Артикул	Наименование	К-во	№	Артикул	Наименование	К-во
1	25220010000	Корпус воздушного фильтра	1	5	25300060000	Фильтр воздушный поролон с 2018 г	1
2	25020010000	Накладка корпуса	1	5	25300020000	Фильтр воздушный бумага до 2018 г	1
3	60140020000	Гайка М6	2	6	25300010000	Дополнительный фильтр	1
4	25130010000	Прокладка под фильтр	1	7	25120010000	Крышка воздушного фильтра	1



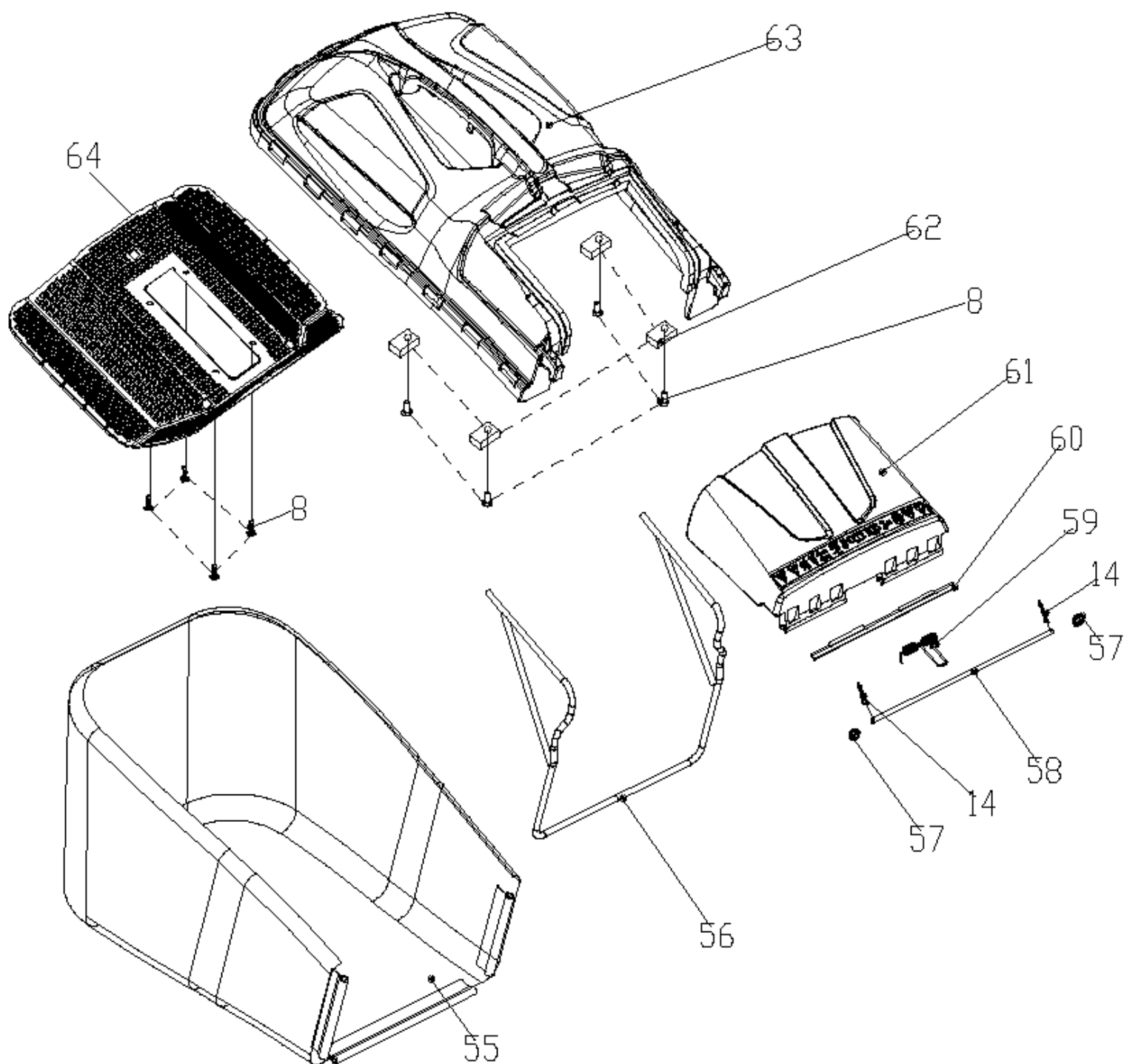
№	Артикул	Наименование	К-во	№	Артикул	Наименование	К-во
1	60150100000	Гайка М6	2	3	75540020000	Глушитель	1
2	75530020000	Крышка глушителя	1	4	75740020000	Прокладка глушителя	1



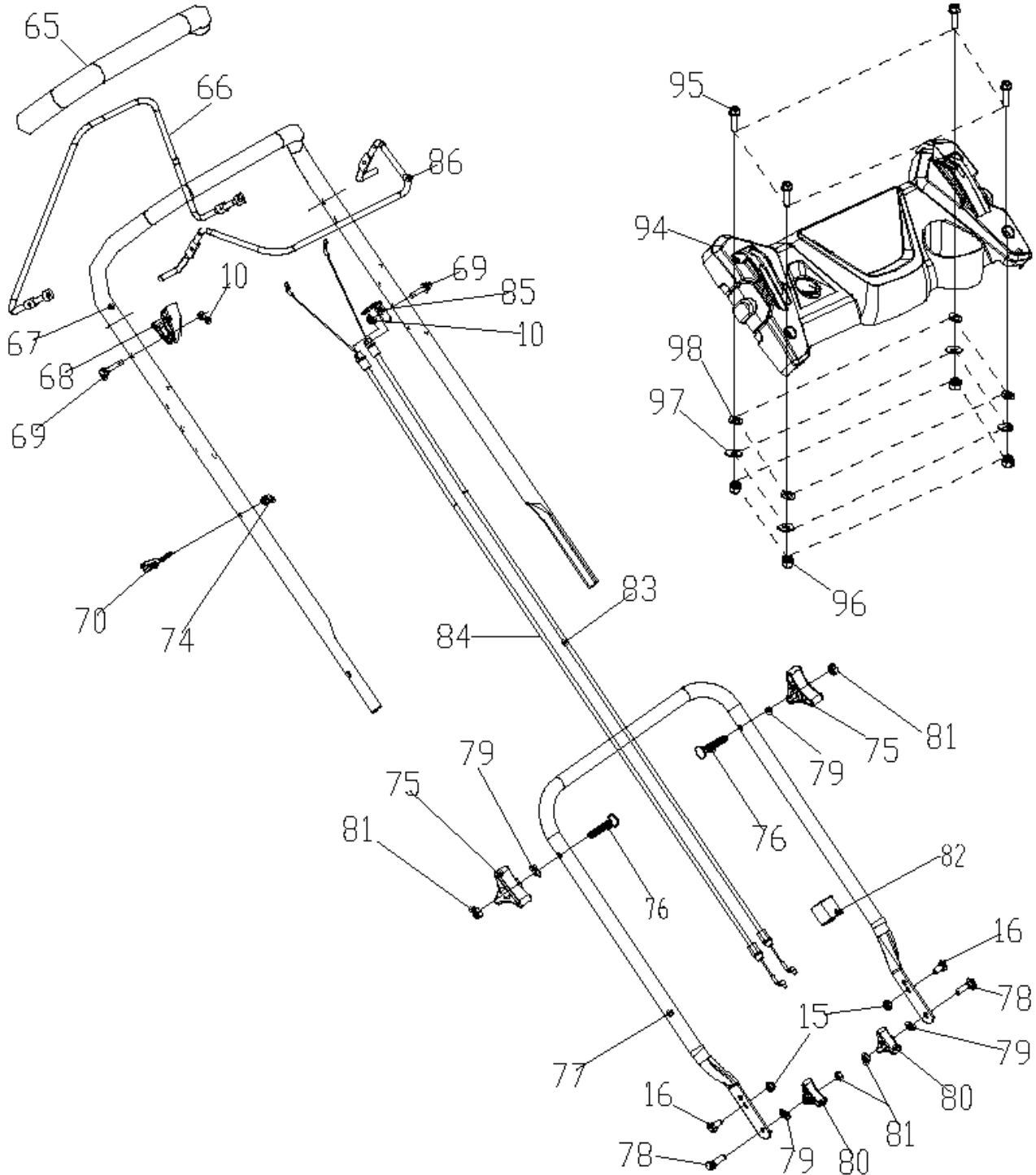
№	Артикул	Наименование	Σ	№	Артикул	Наименование	Σ
1	60100030000	Болт 3/8-24UNF (50 мм)	1	21	60370020000	Кольцо уплотнительное	1
2	70040070000	Шайба крепления ножа	1	22	20590020000	Заглушка (проход троса)	1
3	C5178	Нож	1	23	20160230000	Заглушка деки	1
4	70140400000	Адаптер ножа	1	24	70250110000	Сектор зубчатый уст. высоты	1
5	60060390000	Болт М8х25	1	25	70070300000	Кронштейн рукоятки правый	1
6	60060180000	Болт М8х30	2	26	60040020000	Болт мебельный М8х15	2
7	20660130000	Кожух ремня	1	27	70030060000	Ось поворота боковой заглушки	1
8	60170290000	Винт самонарезающий 6,3х14	4	28	60390070000	Пружина	1
9	60060520000	Болт М6х12	2	29	20120080000	Крышка отсека бокового выброса	1
10	60150080000	Гайка М6	2	30	20110100000	Направляющая бокового выброса	1
11	70740870130	Дека (шасси)	1	31	70060060130	Скоба	1
12	60410080000	Пружина	1	32	60170580000	Винт самонарезающий М6х10	2
13	70180270000	Тяга выбора высоты кошения	1	72	20200160000	Накладка деки передняя	1
14	60150090000	Шплинт	2	87	20650200000	Корпус защелки бокового выброса	1
15	60150090000	Гайка М8	6	88	20490090000	Защелка	1
16	60060170000	Болт М8х16	4	90	60200610000	Пластина	1
17	70070290000	Кронштейн рукоятки левый	1	92	60170810000	Винт самонарезающий 4,2х14	2
19	20460030000	Гайка штуцера шланга	1	93	60380600000	Пружина	1
20	20460010000	Штуцер подключения воды	1				



№	Артикул	Наименование	Σ	№	Артикул	Наименование	Σ
9	60060520000	Болт М6х12	4	43	20430030060	Втулка вала редуктора	2
10	60150080000	Гайка М6	4	44	21070030000	Шайба	2
15	60150090000	Гайка М8	4	45	60240060000	Кольцо стопорное D12	6
33	20620080230	Колпак переднего колеса	2	46	70300170000	Шестерня привода правая	1
34	20880300000	Колесо переднее	2	47	70290050000	Пластина крепления задней оси R	1
35	20610120000	Колпак переднего колеса внутренний	2	48	70290370000	Пластина крепления задней оси L	1
36	60180110000	Шайба 14,2x20x0,5	2	49	70300180000	Шестерня привода левая	1
37	70840170000	Ось передних колес	1	50	20620180230	Колпак заднего колеса	2
38	60320210000	Ремень привода хода 10x660Li	1	51	20880310000	Колесо заднее	2
39	60410610000	Пружина	1	52	20610190000	Колпак заднего колеса внутренний	2
40	70050230000	Скоба	1	53	70850541000	Ось задних колес	1
41	70860370000	Редуктор привода хода	1	54	20270010780	Ручка рычага выбора высоты	1
42	60290080000	Штифт	2				

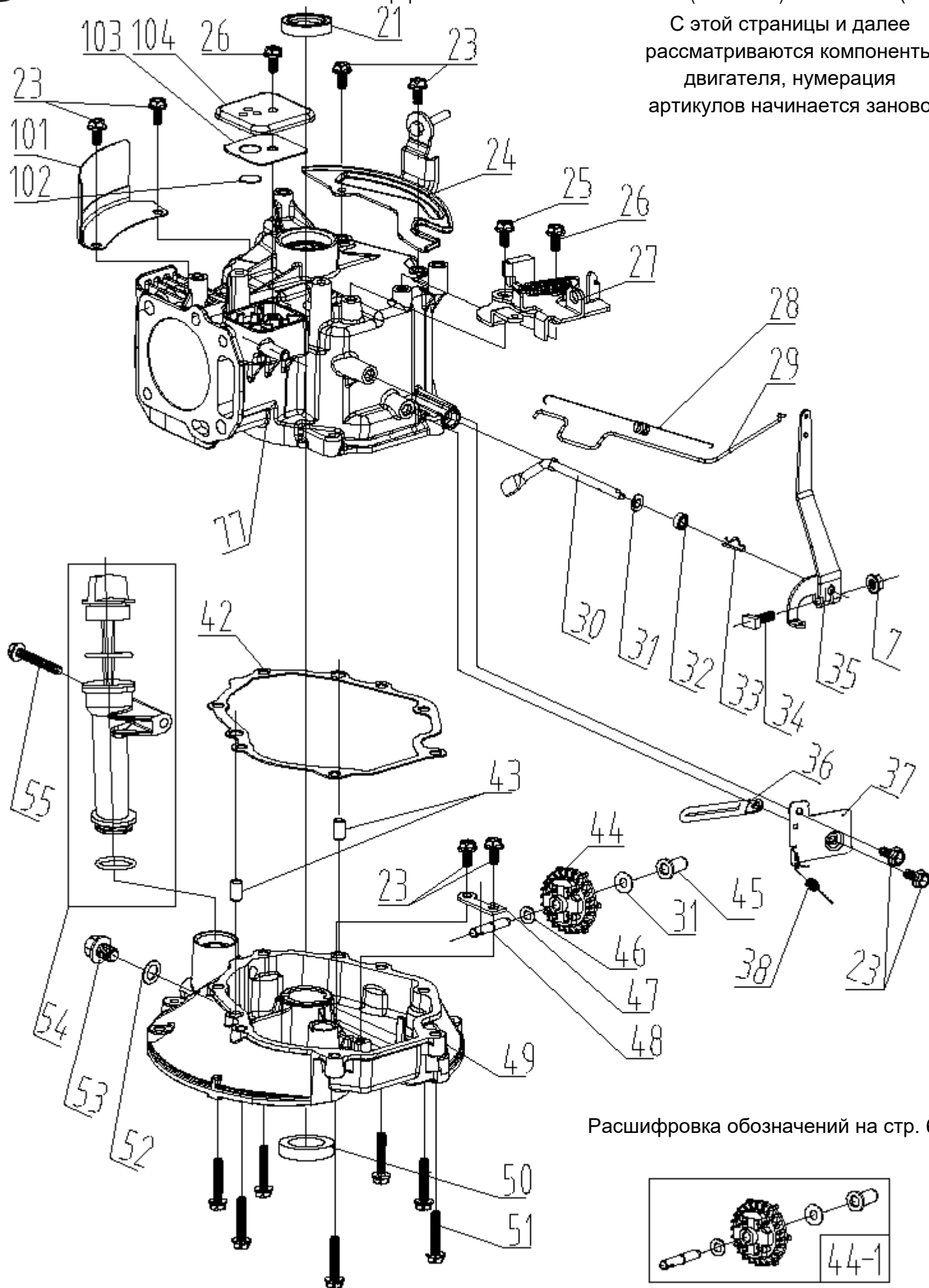


№	Артикул	Наименование	Σ	№	Артикул	Наименование	Σ
8	60170290000	Винт самонарезающий 6,3x14	8	59	60380240000	Пружина	1
14	60150090000	Шплинт	2	60	20750070000	Уплотнитель	1
55	20050080003	Травосборник, нижняя часть	1	61	20380090000	Крышка отсека травосборника	1
56	70010090000	Рамка травосборника	1	62	70040100000	Шайба квадратная	4
57	60220010000	Кольцо стопорное starlock D6	2	63	20080090000	Травосборник, верхняя часть	1
58	70030050000	Ось крышки отсека травосборника	1	64	21010010000	Травосборник средняя часть	1



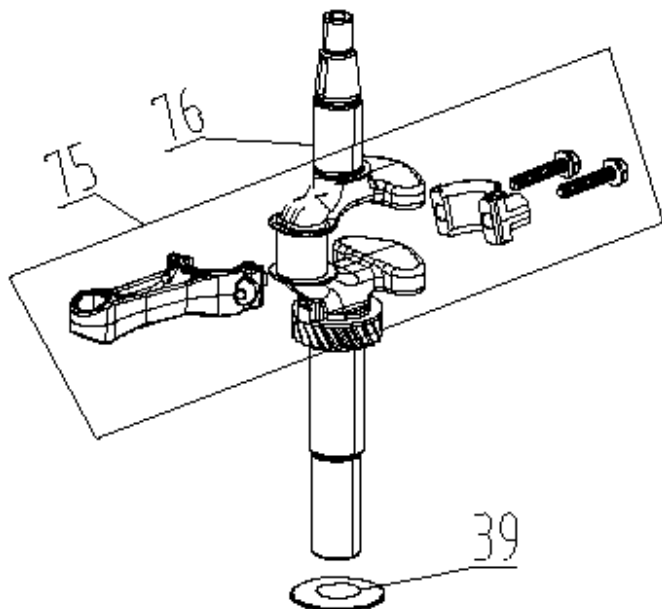
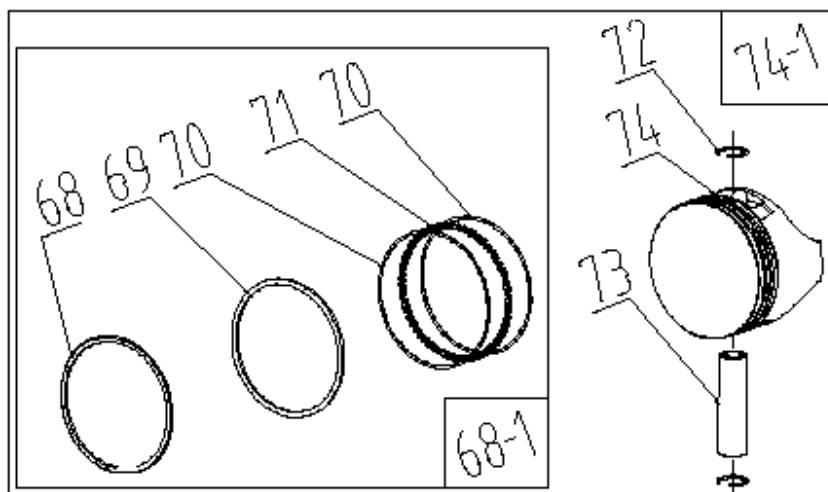
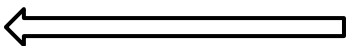
№	Артикул	Наименование	Σ	№	Артикул	Наименование	Σ
10	60150080000	Гайка М6	2	79	60200470000	Шайба 8,5x16x2	4
15	60150090000	Гайка М8	2	80	20040050780	Гайка барашковая	2
16	60060170000	Болт М8x16	2	81	60140080000	Гайка М8	4
65	20340060130	Накладка рукоятки	1	82	20240020000	Хомут	1
66	70550100130	Рычаг включения хода	1	83	70810040000	Трос выключения двигателя	1
67	70500411130	Рукоятка, верхняя часть	1	84	70780080000	Трос включения хода	1
68	20030030000	Ограничитель хода рычага	1	85	70050120000	Кронштейн троса	1
69	60060590000	Болт М6x30	2	86	70540083780	Рычаг выключения двигателя	1
70	70230090000	Держатель рукоятки стартера	1	94	20570030000	Накладка рукоятки	1
74	60130020000	Гайка колпачковая М6	1	95	60060950000	Болт М5	4
75	20040070780	Гайка барашковая	2	96	60150060000	Гайка М5	4
76	60110040000	Болт с фигурной шляпкой М8x50	2	97	60190030000	Шайба 6x18x1,6	4
77	70520210130	Рукоятка, нижняя часть	1	98	60180070000	Шайба	4
78	60040090000	Болт мебельный М8x30	2				

С этой страницы и далее рассматриваются компоненты двигателя, нумерация артикулов начинается заново

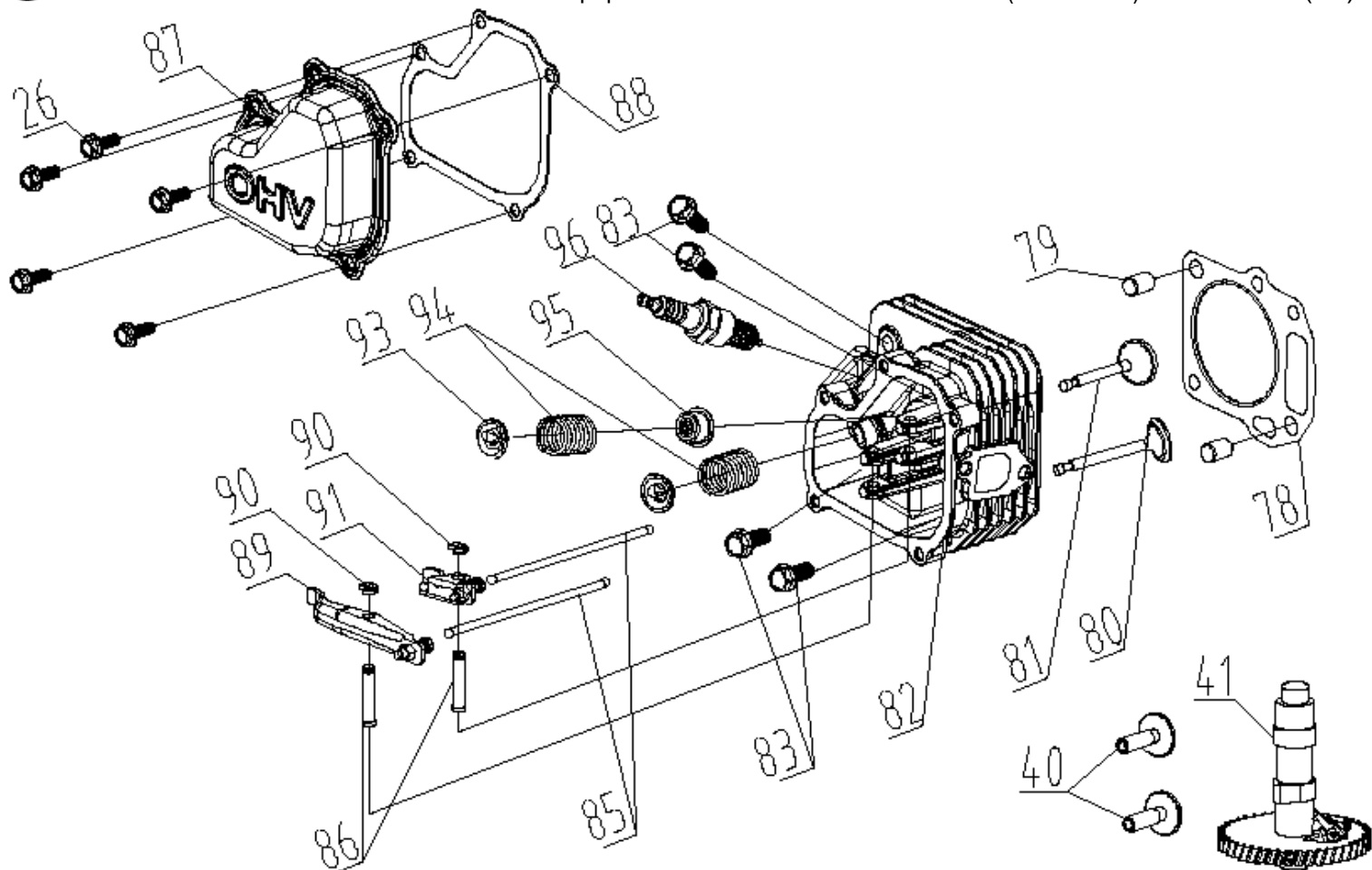


Расшифровка обозначений на стр. 6

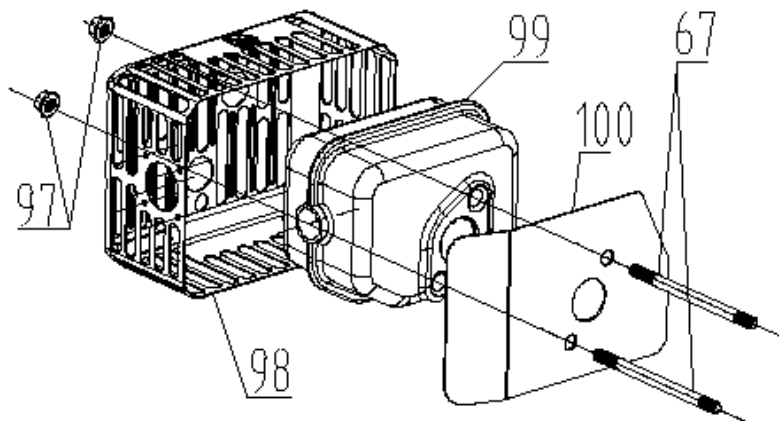
№	Артикул	Наименование	Σ	№	Артикул	Наименование	Σ
21	60360090000	Сальник 22x35x7 верхний	1	44	75520020000	Регулятор оборотов центробежный	1
23	60060520000	Болт М6х12	8	44-1	75520060000	Регулятор оборотов в сборе	1
24	75330070000	Кронштейн топливного бака	1	45	25070010000	Втулка оси регулятора	1
25	60060550000	Болт М6х18	1	46	60200060000	Шайба 6,5x12x1	1
26	60060530000	Болт М6х14	2	47	75280020000	Хомут крепления оси	1
27	75380900000	Выключатель зажигания	1	48	75270030000	Ось регулятора	1
28	60410770000	Пружина	1	49	75240120000	Крышка картера	1
29	75160060000	Тяга	1	50	380650335-0001	Сальник 25x38x7 нижний	1
30	75290010000	Рычаг	1	51	60060590000	Болт М6х30	7
31	60200490000	Шайба 6,2x15x0,5	2	52	GFB02000	Шайба уплотнительная 10x16x1,5	1
32	380650338-0001	Сальник 6x11x4	1	53	60061020000	Болт сливной М10x1,25x15	1
33	60300040000	Шплинт	1	54	25200130050	Горловина в сборе со щупом	1
34	60060730000	Болт с квадр. головкой М6х23	1	55	60060630000	Болт М6х50	1
35	75070040000	Тяга	1	77	75500160000	Картер	1
36	60450010000	Держатель троса	1	101	75030110000	Пыльник	1
37	75360010000	Пластина	1	102	75100030000	Клапан сапуна	1
38	60410760000	Пружина	1	103	75720310000	Прокладка клапана вент. картера	1
42	75720240000	Прокладка крышки картера	1	104	75400030000	Крышка	1
43	60280030000	Штифт направляющий	2				



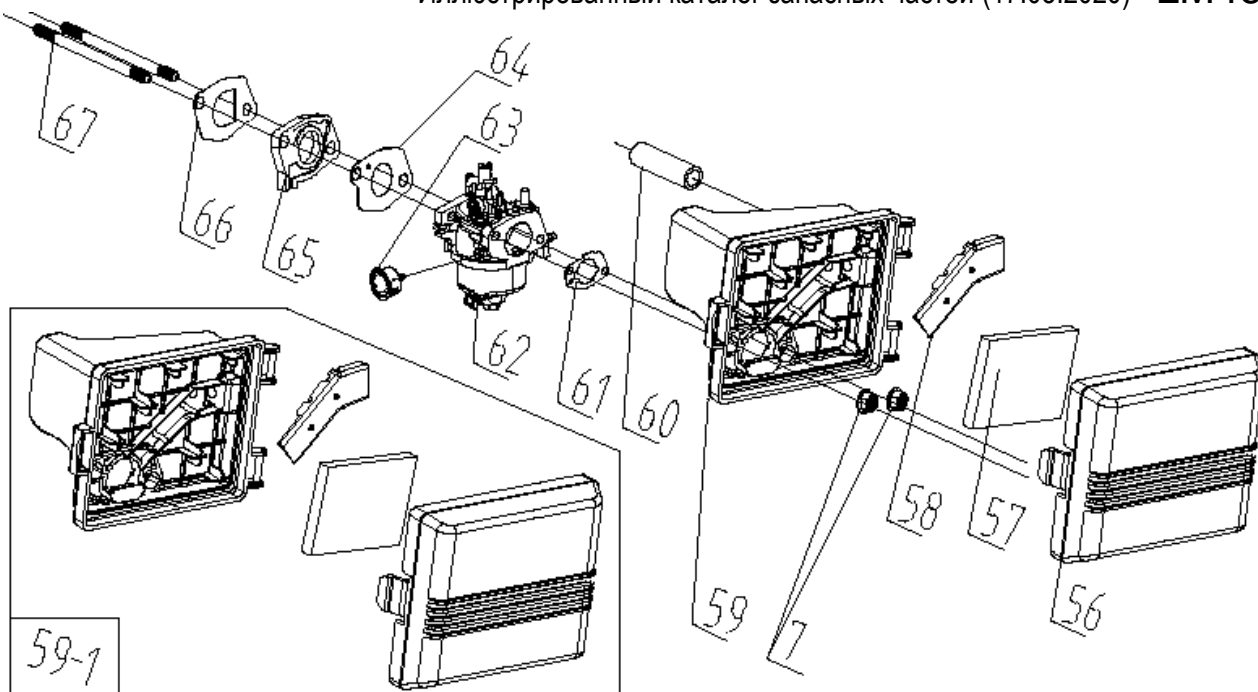
№	Артикул	Наименование	Σ	№	Артикул	Наименование	Σ
39	60200180000	Шайба 25,5x36x1	1	72	60400020000	Кольцо стопорное	2
68	75130130000	Кольцо поршневое первое	1	73	60310010000	Палец поршня	1
68-1	75130150000	Кольца поршневые, к-т	1	74	75120090000	Поршень пустой	1
69	75130140000	Кольцо поршневое второе	1	74-1	75130160000	Поршень 65x37,5 1x1x2,5, к-т	1
70	75090060000	Кольцо маслоотъемное	2	75	75460070000	Шатун	1
71	75000070000	Расширительное кольцо	1	76	75510750000	Коленвал	1



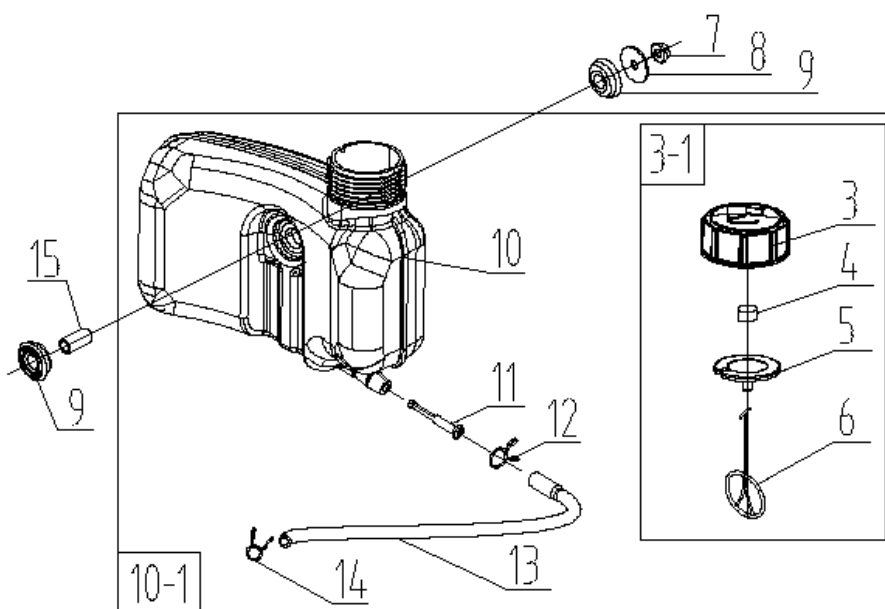
№	Артикул	Наименование	Σ	№	Артикул	Наименование	Σ
26	60060530000	Болт М6х14	5	86	75290050000	Ось коромысла	2
40	75250010000	Тарелка толкателя	2	87	75080040000	Крышка клапанов	1
41	75470100000	Распредвал	1	88	75720300000	Прокладка крышки клапанов	1
78	75720100000	Прокладка головки цилиндра	1	89	75230031000	Коромысло выпускного клапана	1
79	60280020000	Штифт направляющий	2	90	60240290000	Кольцо стопорное	2
80	75190040000	Клапан выпускной	1	91	75230030000	Коромысло впускного клапана	1
81	75170040000	Клапан впускной	1	93	75180010000	Сухарь клапана	2
82	75490090000	Головка цилиндра	1	94	60380090000	Пружина клапана	2
83	60050030000	Болт М8х45	4	95	60360130000	Колпачок маслоъемный	1
85	75350030000	Штанга (толкатель)	2	96	F7RTC	Свеча зажигания	1



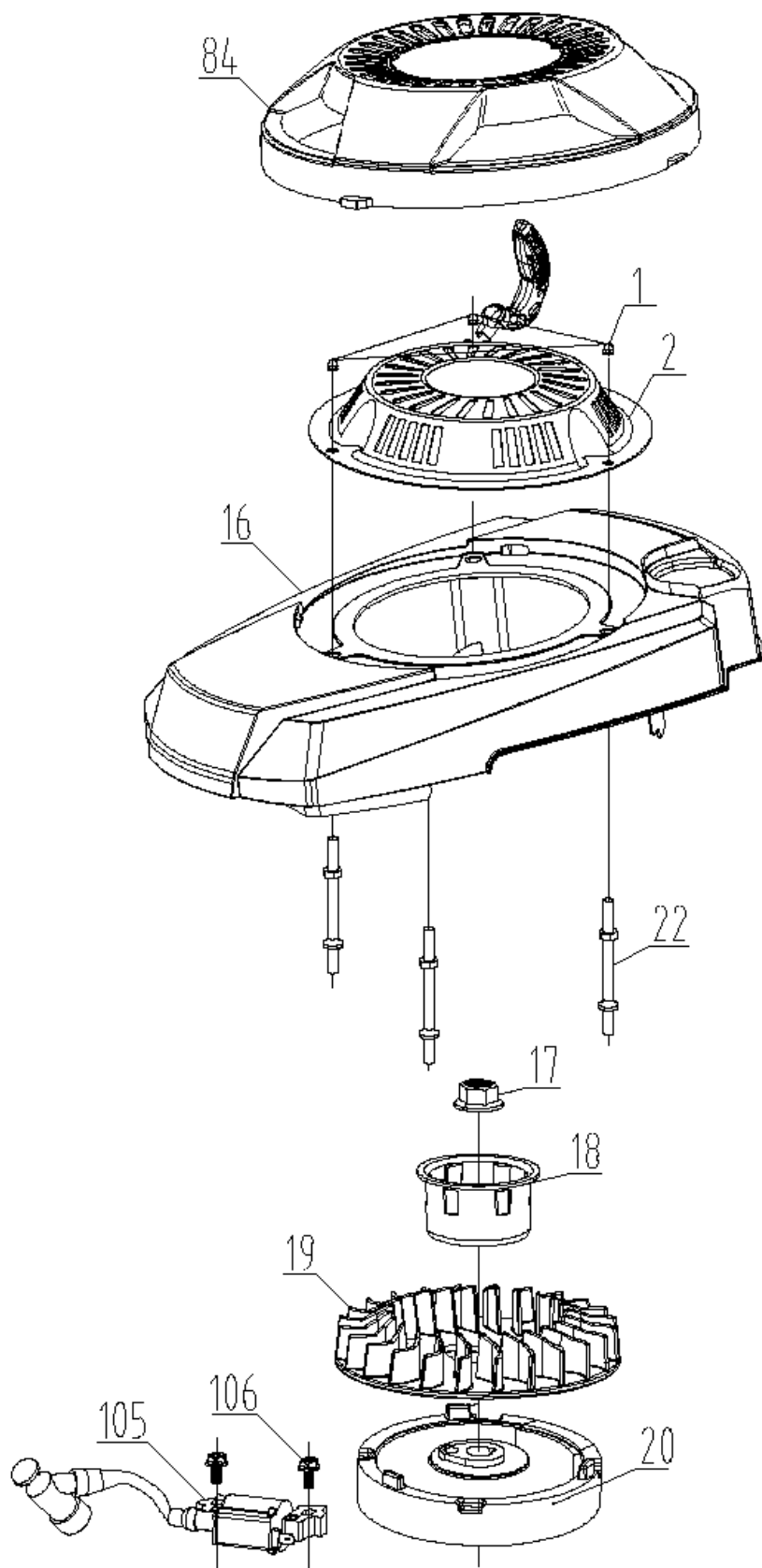
№	Артикул	Наименование	Σ	№	Артикул	Наименование	Σ
67	60080030000	Шпилька М6х94	2	99	75540150000	Глушитель	1
97	60150100000	Гайка М6	2	100	75740020000	Прокладка глушителя	1
98	75530030000	Экран глушителя	1				



№	Артикул	Наименование	Σ	№	Артикул	Наименование	Σ
7	60140020000	Гайка М6	2	61	75730100000	Прокладка под корпус фильтра	1
56	25120060000	Крышка воздушного фильтра	1	62	75410620000	Карбюратор	1
57	25300120000	Фильтр воздушный	1	63	25210020050	Праймер	1
58	25020050000	Канал вентиляции картера	1	64	75730030000	Прокладка под карбюратор	1
59	25110100000	Основание воздушного фильтра	1	65	25090010000	Теплоизолятор карбюратора	1
59-1	25120070000	Воздушный фильтр в сборе	1	66	75730020000	Прокладка под теплоизолятор	1
60	25030070000	Шланг сапуна	1	67	60080030000	Шпилька М6х94	2



№	Артикул	Наименование	Σ	№	Артикул	Наименование	Σ
3	25170110000	Пробка топливного бака	1	10	25180230000	Бак топливный	1
3-1	25170140000	Пробка топливного бака в сборе	1	10-1	25180250000	Бак топливный в сборе	1
4	80010070000	Элемент поролоновый сапуна	1	11	25150010000	Фильтр топливный	1
5	60440340000	Уплотнитель пробки бака	1	12	60230020000	Хомут	1
6	25250010000	Хомут пробки бака	1	13	25160010000	Шланг топливный	1
7	60140020000	Гайка М6	1	14	60230010000	Хомут	1
8	60190310000	Шайба 6,5x24x1,5	1	15	60240250000	Втулка 6,5x10x21	1
9	25310030000	Опора бака	2				



№	Артикул	Наименование	Σ	№	Артикул	Наименование	Σ
1	60130020000	Гайка М6	3	20	75390240000	Маховик	1
2	75430110000	Стартер	1	22	60080230000	Шпилька	3
16	25190250000	Кожух маховика	1	84	25190210780	Крышка двигателя	1
17	60140050000	Гайка М14х1,5	1	105	75370070000	Магнето	1
18	75210010000	Стакан маховика	1	106	60060580000	Болт М6х25	2
19	25040110000	Крыльчатка маховика	1				