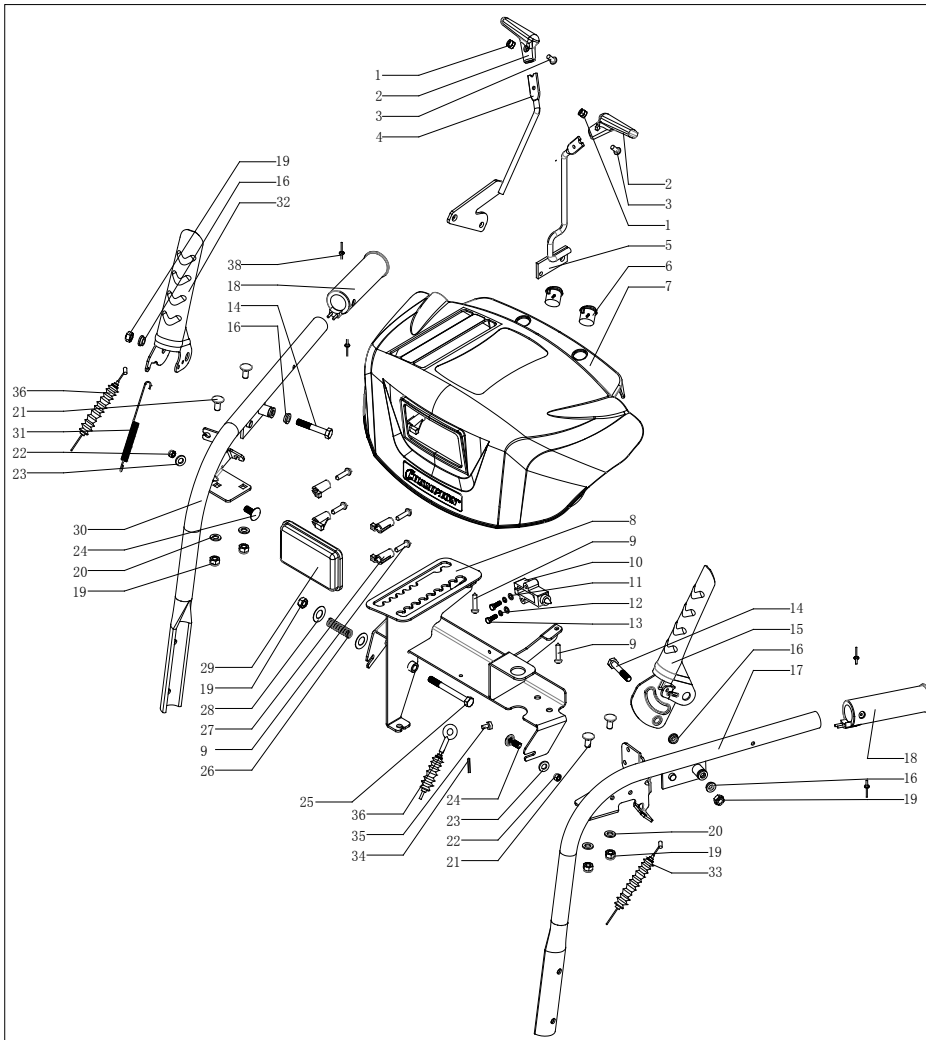


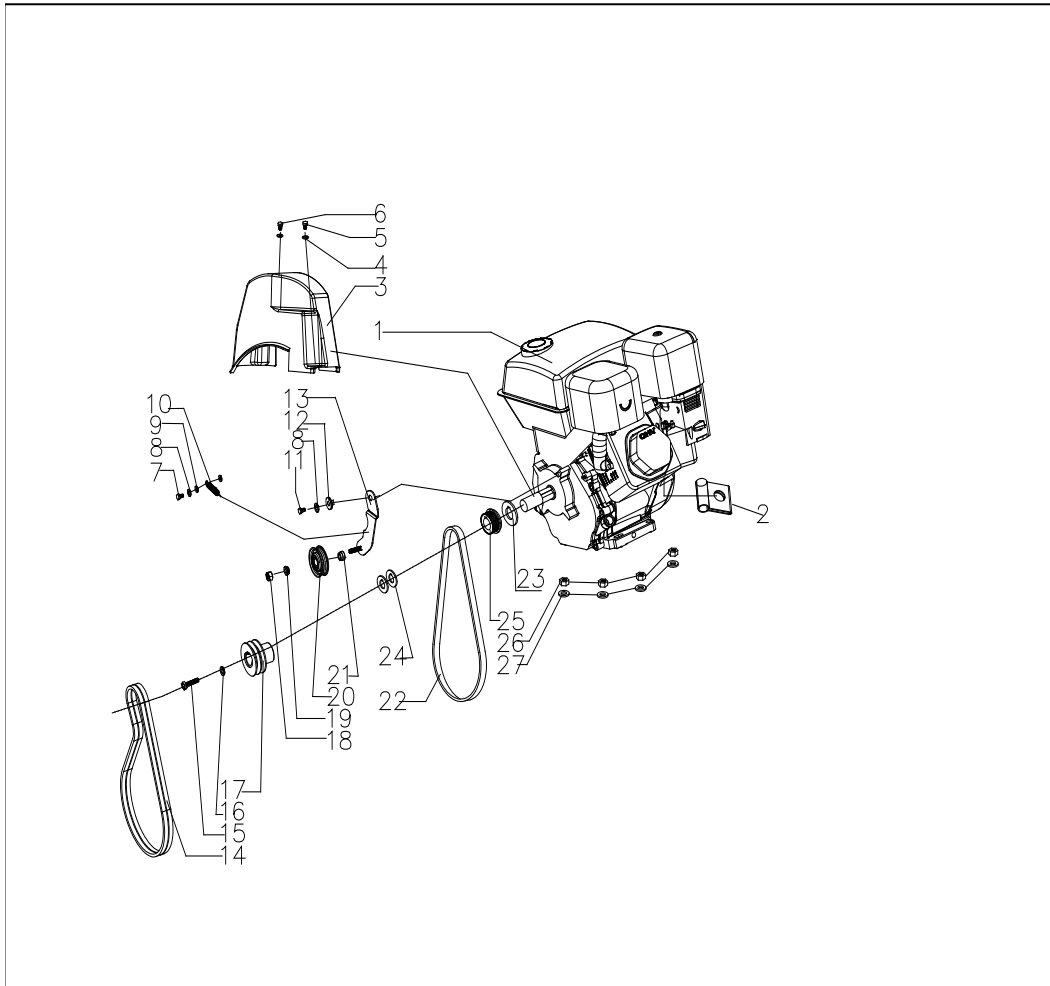
ST1170BS



编号	代号	名称	材料	数量
1	NHLN-5	非金属外六角防松螺母	M5	2
2	ZY-117	手柄	PP	2
3	SHS-5*18	十字盘头螺钉		1
4	ZY-14H	行走手柄焊接		1
	ZY-067	行走手柄	Q235	1
	ZY-066	行走手柄焊块	A3	1
5	ZY-17H	出雪口手柄焊接		1
	ZY-096	出雪口手柄杆	Q235	1
	ZY-060	手柄杆焊块	A3	1
6	SA-011	01开关		2
7	ZY-064	面板	pp	1
8	ZY-10H	操作板焊接		1
	ZY-045	面板左支座	A3	1
	ZY-033	支座	A3	1
	ZY-022	连接板	A3	1
	ZY-004	档位板一	A3	1
	ZY-099	固定座套	Q235	1
9	SHSS-5*20	塑料螺钉	M5*20	6

10		自锁组件		1
	ZY-116	自锁拉线		1
	2011-KEY-04	自锁固定座		1
	2011-KEY-04-02	自锁固定座加长套		1
11	FB-6*12*07	平垫	Ø6*Ø12*0.7	2
12	SW-6	弹垫	Ø6	2
13	HS-6*20	外六角螺栓	M6*20	2
14★	HS-8*60	外六角螺栓	M8*60	2
15	ZY-018	左手柄	A3	1
16	SJ-046-1	小张紧板凸垫	粉末冶金	4
17	ZY-08H	左扶手焊接		1
	ZY-044	左扶手	圆管Ø25*2	1
	ZY-036	手柄固定套	Q235	1
	ZY-035	手柄座	A3	1
	ZY-103	扶手定位销	Q235	1
	ZY-042	左扶手连接块	A3	1
18	SX-11-008	加热手把套		2
19	NHLN-8	非金属外六角防松螺母	M8	7
20	FB-8*16*1.2	平垫	φ8×16×1.2	4
21	CB-8*16	半园头方颈螺丝	M8×16	4
22	NHLN-6	非金属外六角防松螺母	M6	2
23	FB-6*23*1.5	平垫	φ6×23×1.5	2
24	CB-6*18	半园头方颈螺丝	M6*18	2
25	HS-8*65	外六角螺栓	M8*65	1
26		万向球弹簧		1
27	ZY-002	灯扣	PP	4
28	31,2	平垫	φ8×28×3	2
29		灯组件		1
30	ZY-09H	右扶手焊接		1
	ZY-044	右扶手	圆管Ø25*2	1
	ZY-036	手柄固定套	Q235	1
	ZY-035	手柄座	A3	1
	ZY-103	扶手定位销	Q235	1
	ZY-037	右扶手连接块	A3	1
31	ZY-113	行走手柄拉簧	65Mn	1
32	ZY-04H	右手边焊接		1
	ZY-017	右手柄	A3	1
	ZY-071	右手柄拉线钩	A3	1
33	8061-05E-03	8061揽龙拉线		1
34	OSPP-2.0*29	开口销	2.0-29	3
35	SJ-233	拉线销	A3	1
36	8061-05E-04	8061出雪口拉线		1
37	1170-05E-02	1170行走拉线		1
38	BE-4*12	抽芯铆钉		4

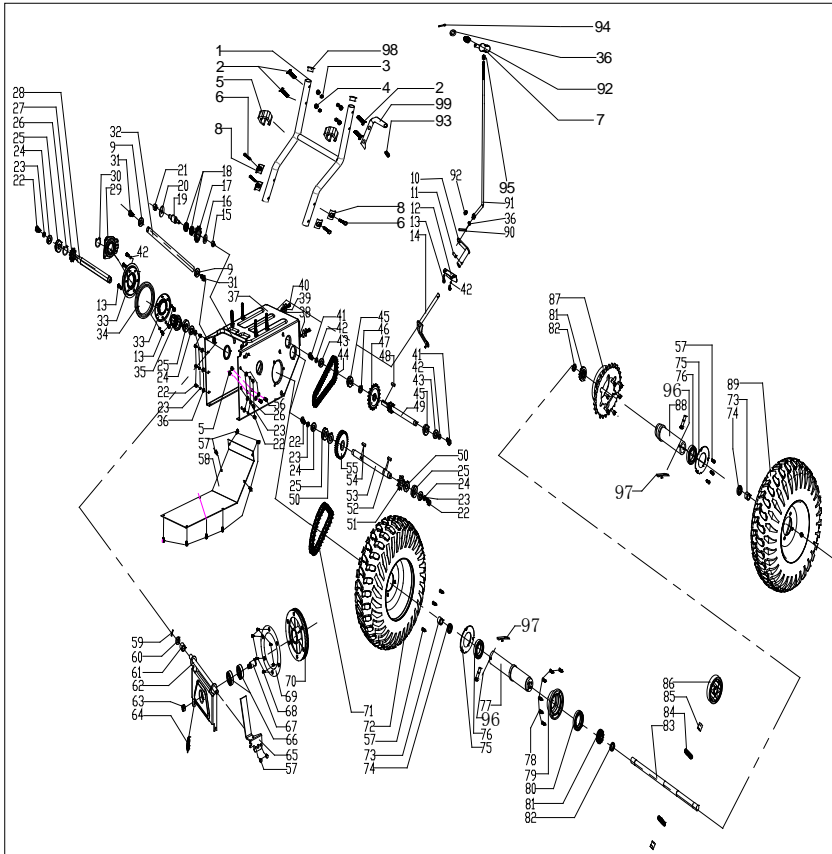
ST1170BS



No.	Code No.	Name	Material	Qty
1	LC185	引擎	LC185	1
2	FD-04-62	拉线架	A3	1
3	STG11(13)70(10)AE-01-20	皮带罩		1
4	FB-6*12*0.7	平垫	Φ6×0.7×12	2
5	HS-6*18	外六角螺栓	M6×18	1
6	HS-6*12	外六角螺丝	M6×12 GB12-88	1
7★	HS-8*16	外六角螺丝	M8×16×1	1
8	EP-8	弹垫	φ8	3
9	FB-8*16*1.2	平垫	φ8*16*1.2GB95-85	2
10	STG11(13)70(10)AE-02-01-19	小张紧板弹簧	65Mn	1
11★	HS-8*20	外六角螺丝	M8*20*1	1
12	SJ-046	小张紧板凸垫	A3	1
13	SX-11-173	小张紧板	A3	1
14	LBV13-930	V型皮带	4I-960	2
15	HS-8*35	外六角螺丝	M8*35 GB5780-86	1
16	FB-8*28*3	平垫	φ8*φ28*3	1
17	1170-05E-03	1170主动轮	HT150	1
18	NHLN-8	非金属外六角防松螺母	M8	1
19	SJ-008C	SJ垫衬	A3	1
20	SX-11-170	小张紧轮组图(加双列角接触球轴承)	轴承:3202	1
21	SX-11-170B	垫套		1

22	TB-5M*825	5M同步带	5M×825	1
23	FB-26*45*5	平垫	Ø26*45*5	1
24	STG1170AE-02-04-30	主皮带轮垫圈	A3	2
25	1170-05E-07	1170同步轮	铝	1
26	NHLN-10	非金属外六角防松螺母	M10	4
27	FB-10*20*2	平垫	φ10*20*2 GB95-85	4

ST1170BS

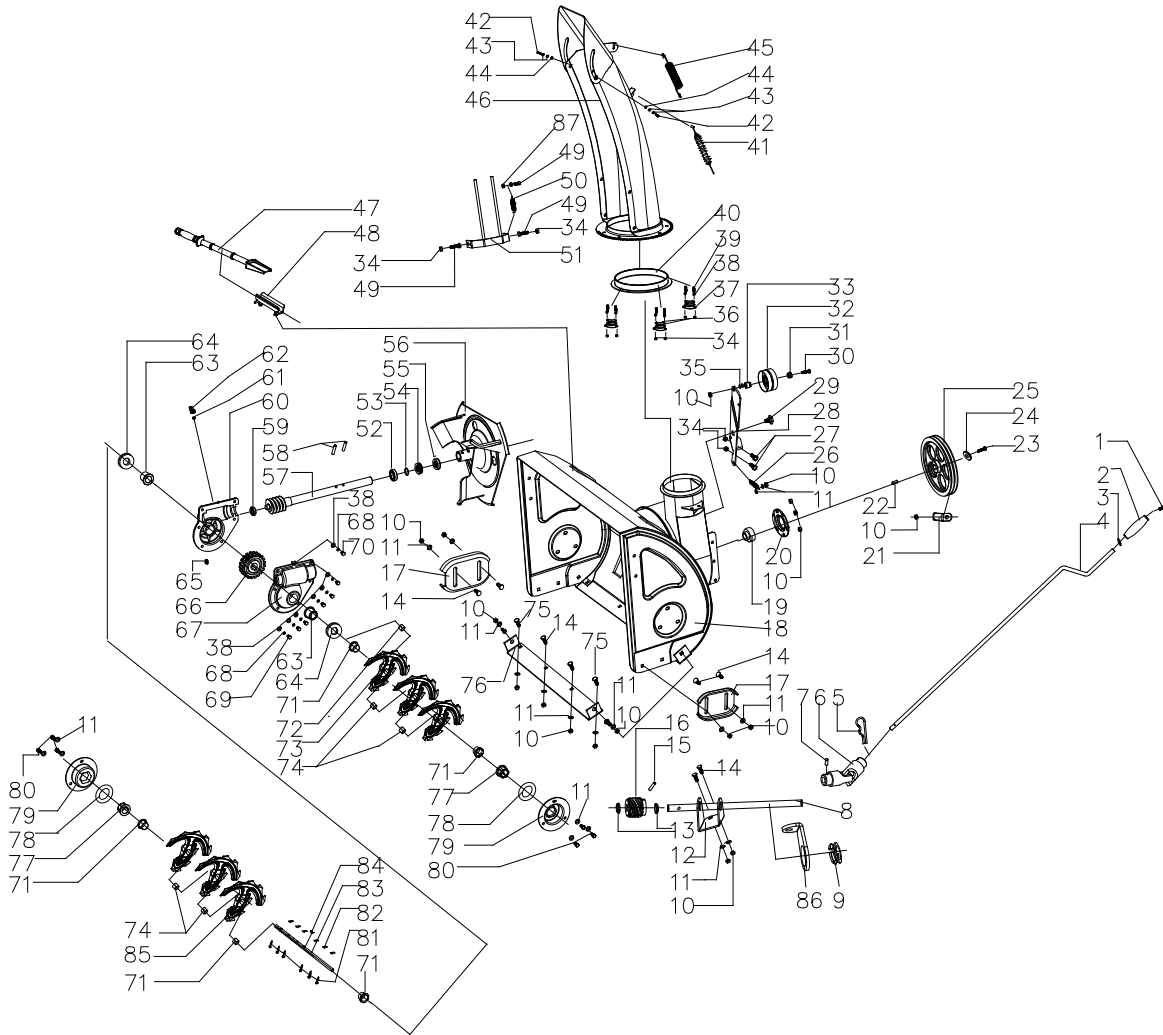


No.	Code No.	Name	Material	Qty
1	1170-05E-100	1170下扶手		1
	1170-05E-05	1170下扶手杆	钢管Ø28*2	1
	8061-05E-06	下扶手横杆	钢管Ø28*2	1
2	NS-L8*45	叶片螺栓	M8*40	2
3	HFN-8	法兰面螺母	M8	4
4	BG-8	叶片垫片	φ8	4
5	SSG5580A.23-01	28线夹	HD-PE	2
6	HFB-10*45	外六角法兰面螺栓	M10*45	4
7	GPP6562C-01-07	调速手把上连接件	Q235	1
8	SJ-028	SJ扶手杆垫片	A3	4
9	FB-10*20*2	平垫	φ10*20*1.2 GB95-85	2
10	STG11(13)70(10)AE-02-02-03	拨叉臂	A3	1
11	FRP-6*30	卷制弹性销	Φ6*30	1
12	SX-11-148	直角铁块	A3	1
13	HS-6*12	外六角螺丝	M6*12 GB12-88	2+6
14	STG11(13)70(10)AE-02-02-02	拨叉板组合	A4	1
15	NHLN-10	非金属外六角防松螺母	M10	1
16	FB-10*20*2	平垫	φ10*20*1.2 GB95-85	1
17	STG11(13)70(10)AE-02-01-15	张紧链轮		1
18	BE-6001	深沟球轴承	6001	2
19	STG11(13)70(10)AE-02-01-14	张紧链轮轴	A3	1
20	FB-12*24*2	平垫	Φ12*Φ24*2	2
21	NHLN-12	非金属外六角防松螺母	M12	1
22	HFB-8*20	外六角法兰面螺丝	M8*20 GB5780-86	8
23	SW-8	弹垫	M8	8
24	FB-8*28*2	平垫	Φ8*28*2 GB95-85	4
25	KBE-6203	带止动卡簧深沟球轴承	6203 GB277-82	2

26	SR-17	轴用卡簧		1
27	SX-11-183	链轮	粉末冶金	1
28	STG11(13)70(10)AE-02-01-08	一轴	40Cr	1
29	SJ-013B	变速轮轴盖	如需均球指56007 (同5510通用)	1
30	SR-35	轴用卡簧	Φ35	1
31	HS-10*16	外六角螺栓	M10×16	2
32	STG1310AE-02-01-07-01	箱体连接轴	A3	1
33	SJ-013A	变速轮大垫圈	A3	2
34	SJ-013D	变速轮橡胶圈	PU	1
35	SJ-013C	变速轮轴套	粉末冶金	1
36	FB-8*16*1.2	平垫	φ8*16*1.2GB95-85	9
37	STG11(13)70(10)AE-02-01-01	传动箱体	ST12	1
38	NHLN-5	非金属外六角防松螺母	M5	2
39	FB-5*16*1.2	平垫	φ5*φ16*1.2	4
40	HFB-5*16	外六角法兰螺栓	M5×16	2
41	HS-6*16	外六角螺栓	M6*16	2
42	SW-6	弹垫	Φ6	8
43	FB-6*23*3	平垫	Φ6*23*3	2
44	C-08A-051	一轴与二轴间的链条		1
45	KBE-6202	带止动卡簧深沟球轴承	6202 GB277-82	2
46	SR-15	轴用卡簧	Φ15	1
47	STG11(13)70(10)AE-02-01-10	第二轴链轮	45	1
48	FK-A5*12	平键	5*5*12 (A型)	1
49	STG11(13)70(10)AE-02-01-09	第二轴	40Cr	1
50	SW-20	轴用卡簧	Φ20	2
51	STG11(13)70(10)AE-02-01-12	第三轴链轮	45	1
52	FK-A5*18	平键	5*5*18 (A型)	1
53	STG11(13)70(10)AE-02-01-11	第三轴	40Cr	1
54	FK-A6*20	平键	6*6*20 (A型)	1
55	STG11(13)70(10)AE-02-01-13	第三轴齿轮	45	1
56	HS-8*40	外六角螺栓	M8*40	2
57	ZHFB-6*12	外六角法兰面自攻螺栓	M6*12	14
58	STG11(13)70(10)AE-02-01-17	箱体后盖板	A3	1
59	CP-3*25	开口销	3*25	1
60	FB-13*24*2	平垫	φ13.5×φ24×2	2
61	STG11(13)70(10)AE-02-01-16	皮带轮支架隔套		1
62	STG11(13)70(10)AE-02-01-18	皮带轮支架	A3	1
63	NHLN-10	非金属外六角防松螺母	M10	1
64	SJ-035	皮带轮支架弹簧 (老弹簧3)	65Mn	1
65	SX-11-149-2	滑轮安装板1	A3	1
66	BE-6203	深沟球轴承	6203 GB278-82	2
67	SJ-010B	传动皮带轮轴	45	1
68	CHS-6*8	十字沉头螺丝	M6*8	4
69	SJ-010A-1	SJ传动同步轮盖	AL	1
70	SJ-010A	SJ传动同步轮	AL	1
71	C-10A-036	第三轴链条	10A36节	1
72	STG1170AE-02-04-05	轮子组件	15寸	2

73	STG11(13)70(10)AE-02-01-03	差速器轴隔套	Q235	2
74	BE-61804	深沟球轴承	61804	2
75	GPG65500A-01-02-05	75闷盖	A3	2
76	BE-6009	深沟球轴承	6009	2
77	STG11(13)70(10)AE-02-01-05	差数器右轴	45	1
78	HES-6*12	内六角螺丝	M6*12	12
79	GPG65500A-11-01-02	差数器链轮内套	ST12	1
80	BE-6909	深沟球轴承	6909	2
81	GPG65500A-11-03-01	差数器锥齿13	粉末冶金	2
82	GPG65500A-06-01-03	隔套		2
83	GPG65500A-11-003-01	差数器轴	40Cr	1
84	GPG65500A-11-03	差数器锥齿架	粉末冶金	1
85	GPG65500A-11-06	差数器锥齿轴	40Cr	2
86	GPG65500A-11-03-02	差数器锥齿12	粉末冶金	2
87	GPG65500A-11-01	差数器链轮组件(左)		1
88	STG11(13)70(10)AE-02-01-04	差数器左轴	45	1
89	STG1170AE-02-04-05	轮子组件	1	1
90	CP-2.0*29	开口销子	$\phi 2.0-29$ GB879-86	1
91	1170-05E-01	1170挂档连接杆	1	1
92	GPP6562C-01-09	调速间隙调节弹簧1	2	2
93	SJ-011A	SJ安装板塑料圈	1	1
94	CP-3.2*29	开口销	3.2X29	1
95★	HFB-8*45	外六角法兰面螺栓	M8*45	4
96	STG1170AE-02-04-35	轮子插销	45钢	2
97	NJ-02	销扣	65Mn	2
98		28管塞		2
99	NF-20	摇杆固定架3	A3	1

ST1170BS



No.	Code No.	Name	Material	Qty
1	HFB-6*12	法兰面外六角螺栓	M6*12	1
2	SJ-018	SJ手摇套	胶木	1
3	FB-10*20*1.5	平垫	φ10*20*1.5	1
4	1170-05E-04	1170出雪口摇杆	Q235	1
5	STG11(13)70(10)AE-02-01-020	8字插销	65Mn	1
6	SX-11-257	万向节	A3	1
7	OSP-4*15	弹性开口圆柱销	Φ4x15	1
8	SX-11-084	出雪口摇杆1	A3	1
9	SJ-239	斜齿支架摇杆垫圈	尼龙66	1
10	HL-8	外六角防松螺母	M8	18
11	FB-8*16*1.2	垫片	φ8*16*1.2GB95-85	20
12	SX-11-259	斜齿支架	A3	1
13	SJ-238	斜齿支架垫圈	尼龙66	2
14	CB-8*16	半圆头方颈螺丝	M8X16 GB12-88	10
15	OSP-4*35	弹性开口圆柱销	Φ4x35	1
16	SX-11-255	斜齿轮	45	1

17	SJ-111	滑撬	40Cr	2
18	STG1170AE-02-04-01	大罩壳	A3	1
19	BE-SB204	带座外球面球轴承	SB204 GB3882-87	1
20	SJ-004	圆底盖	A3	1
21	STG1310AE-02-06-01	皮带挡板	Q235	1
22	FK-(B)6*6*20 (16)	平键	6*6*20	1
23	HS-8*20	外六角螺丝	M8*20	1
24	FB-8*28*2	平垫	φ8×φ28×2	1
25	SX-11-140	大皮带轮	HT150	1
26	SJ-037	弹簧5	65Mn	1
27	SJ-23-25	涨紧螺栓		2
28	SX-11-144	张紧板3		1
29	SJ-050	六角螺钉1	35#	1
30	HS-8*45	外六角螺丝	M8*45	1
31	SJ-008C	SJ垫衬	A3	1
32	SJ-008	大张紧轮组图(加轴承)		1
33	SJ-008B	垫套	A3	1
34	TB-6	非金属外六角防松螺母	M6	10
35	FB-8*16*1.2	平垫	φ8*16*1.2	2
36	SJ-021	出雪口压片	A3	3
37	SJ-021C	出雪口垫片	A3	6
38	FB-6*12*0.7	平垫	φ6*φ12*0.7	13
39	HS-6*20	外六角螺丝	M6X20	6
40	SJ-237	出雪口座塑料圈	尼龙66	1
41	8061-05E-04	8061出雪口拉线		1
42	CPS-5*12	十字盘头螺钉	M5×12	2
43	SJ-200-08	出雪口尼龙垫片	尼龙66	4
44	TB-5	非金属外六角防松螺母	M5	2
45	SJ-226	出雪口拉簧	65Mn	1
46	SX-11-105-1 SX-11-106-1	出雪口总成	A3	1
47	SJ-150	塑料铲	PP	1
48	SJ-151	铲座	PP	1
49	HS-6*16	外六角螺丝	M6X16	3
50	SJ-036	SJ弹簧4	65Mn	1
51	SJ-012	弯杆套杆	A3	1
52	RM-5HP	加油嘴		1
52	BE-6904	深沟球轴承	6904 GB276-82	1
53	SJ-057	隔圈	A3	1
54	BE-51104	单向推力球轴承	51104 GB301-84	1
55	PS-32*20*7	油封	32×20×7	2
56	SJ-001	风扇	A3	1
57	SX-11-114	传动蜗轮轴	40Cr	1
58	FRP-6*30`	卷制弹性销	φ6×30 GB879-86	2
59	BE-16001	深沟球轴承	16001 GB276-82	1
60	SJ-101	底座	ZL102	1
61	WG-8	加油嘴垫片	波形垫片 M8	1
63	SJ-108	输出轴套	粉末冶金	2

64	OS-30*19*7	油封	30×19×7	2
65	CPS-5*10	十字盘头螺钉	M5*10	1
66	SJ-038	蜗轮	ZGuAl10Fe3	1
67	SJ-101A	上底座	ZL102	1
68	EP-6	弹垫	Φ6	7
69	HS-6*20	外六角螺栓	M6X20	6
70	HS-6*25	外六角螺栓	M6X25	1
71	SJ-019	驱动轴小套	聚甲醛	12
72	28-SX-11-301	输出轴套28-2	PP	2
73	30-SX-11-125	右搅龙	A3	3
74	28-SX-11-300	输出轴套28-1	PP	4
75	CB-8*18	半圆头方颈螺栓	M8*18	2
76	SX-11-132	长挡板	45	1
77	SJ-020	轴套	聚甲醛	2
78	FB-19*38*1.5	平垫	φ19*38*1.5	4
79	SJ-024	轴承盖	ST12	2
80	HS-8*10	外六角螺栓	M8*10	6
81	NJ-01	输出轴插销		6
82	NJ-02	销扣	65Mn	6
83	28-SX-11-134	绞龙输出轴	45	1
84	WK-5*7.5*19	半圆键	5*7.5*19	1
85	30-SX-11-135	左绞龙	A3	3
86	1170-05E-06	1170摇杆固定架	A3	1
87	HFN-6	外六角法兰面螺母	M6	2

