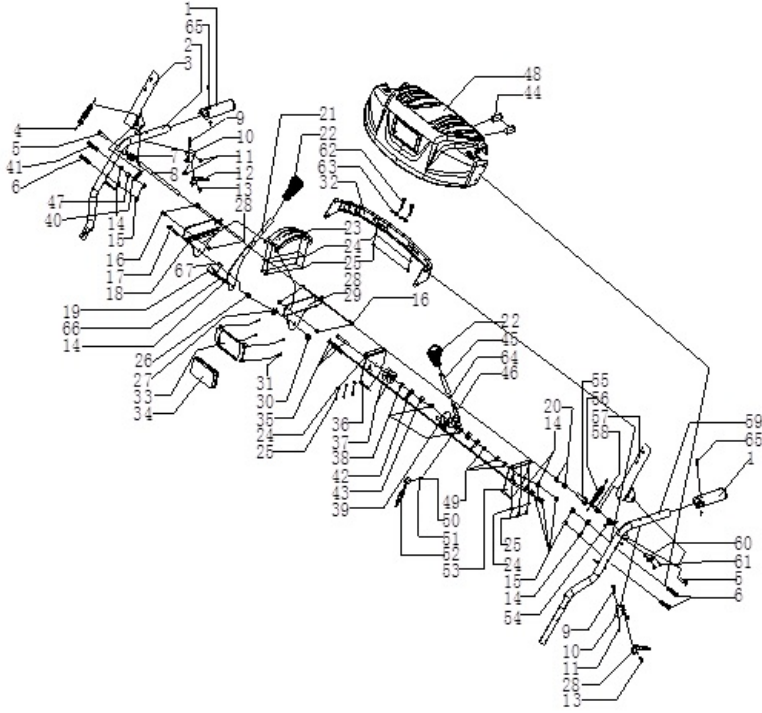


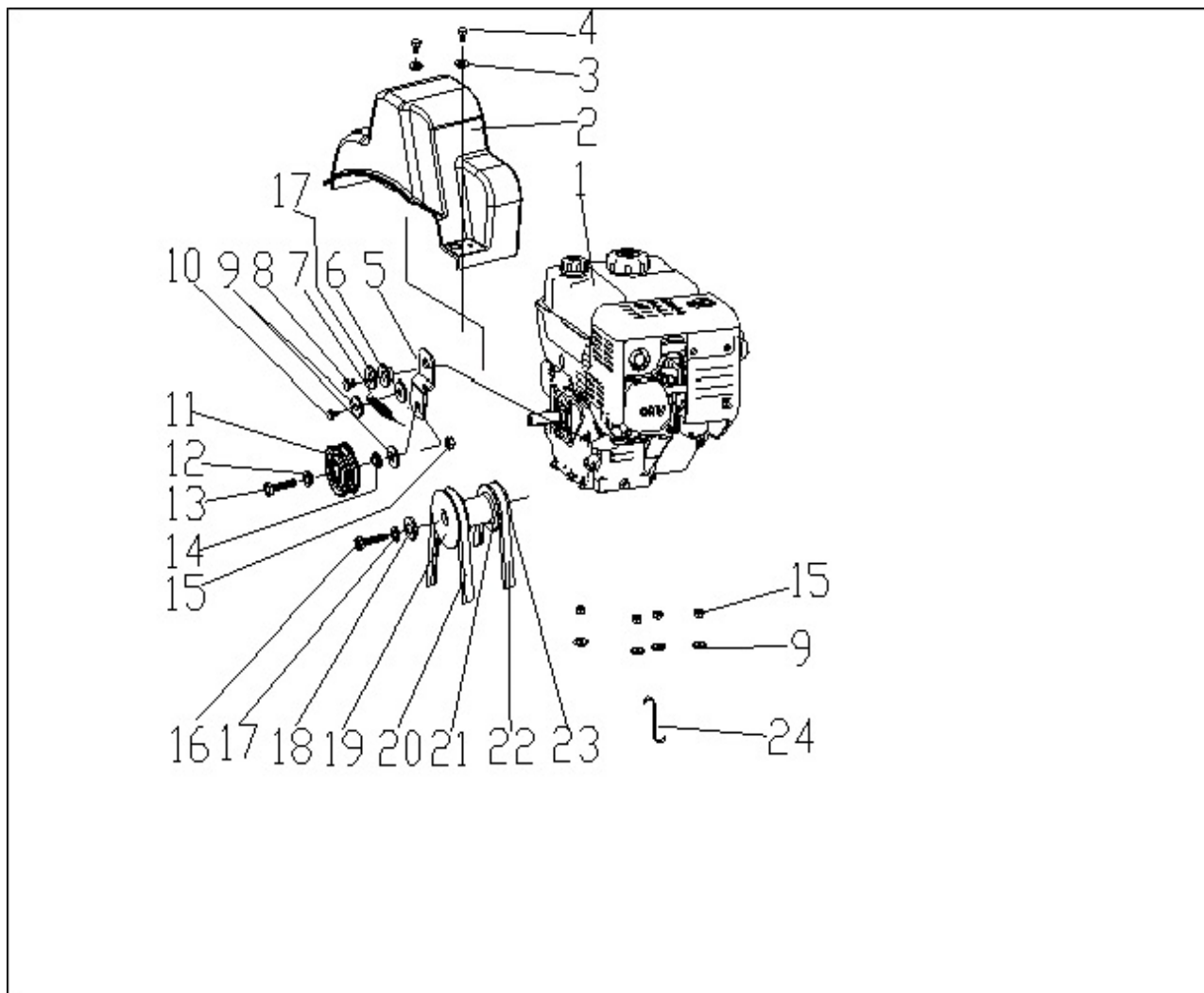
# ST762E



№	Артикул	名称	Кол-во	备注
1	STG6556NA-01.10-08	扶手套	2	同SSG5580
2	NF-002B hj	右扶手上管焊接组件	1	
3	SX-11-031-1A	手柄右焊接图	1	
4	SJ-231	行走拉线	1	借用周一620
5	SX-11-258	空管螺丝	2	11HP通用
6	HFB-8*40	外六角法兰面螺丝	4	
7	NF-001-14-1	离合手柄弹簧1	1	
8	NF-001-12	离合连杆1	1	
9	HS-5*35	外六角螺栓	2	
10	SX-11-029	把手座	2	11HP通用
11	NHLN-5	非金属外六角防松螺母	4	
12	SX-11-028	把手	2	11HP通用
13	SX-11-027	非标螺栓1	2	11HP通用
14	FB-8*16*1.2	平垫	7	
15	NHLN-8	非金属外六角防松螺母	4	
16	HS-6*12	外六角螺栓	4	
17	HS-10*45	外六角螺栓	1	
18	NF-001-4-02	档位固定架(2)	1	
19	GPP6562C-01-07	调速手把上连接件	1	借用GPP6562C-01
20	HN-8	普通螺母	2	
21	NF-001-8	档位板件焊接组件	1	
22	STG8062Ae-26	挂挡手柄	2	
23	NF-001-15	档位板	1	
24	FB-5*12*1	平垫	12	
25	SHSS-4.8*16	十字半圆头自攻螺丝	12	
26	STG11 (13) 70 (10) AE-02-08	手把调节弹簧	1	借用STG1170AE-02轮式
27	FB-10*28*3	平垫	1	
28	NHLN-6	非金属外六角防松螺母	4	
29	NF-001-4-01	档位固定架(1)	1	
30	NHLN-10	非金属外六角防松螺母	1	
31	CHSS-3.2*30	十字沉头自攻螺丝	4	
32	NF-001-5-02	面板下围板	1	11HP轮式专用
33	STG8062AE-22	8HP灯架	1	借用STG8062AE-01
34	L-620	灯	1	

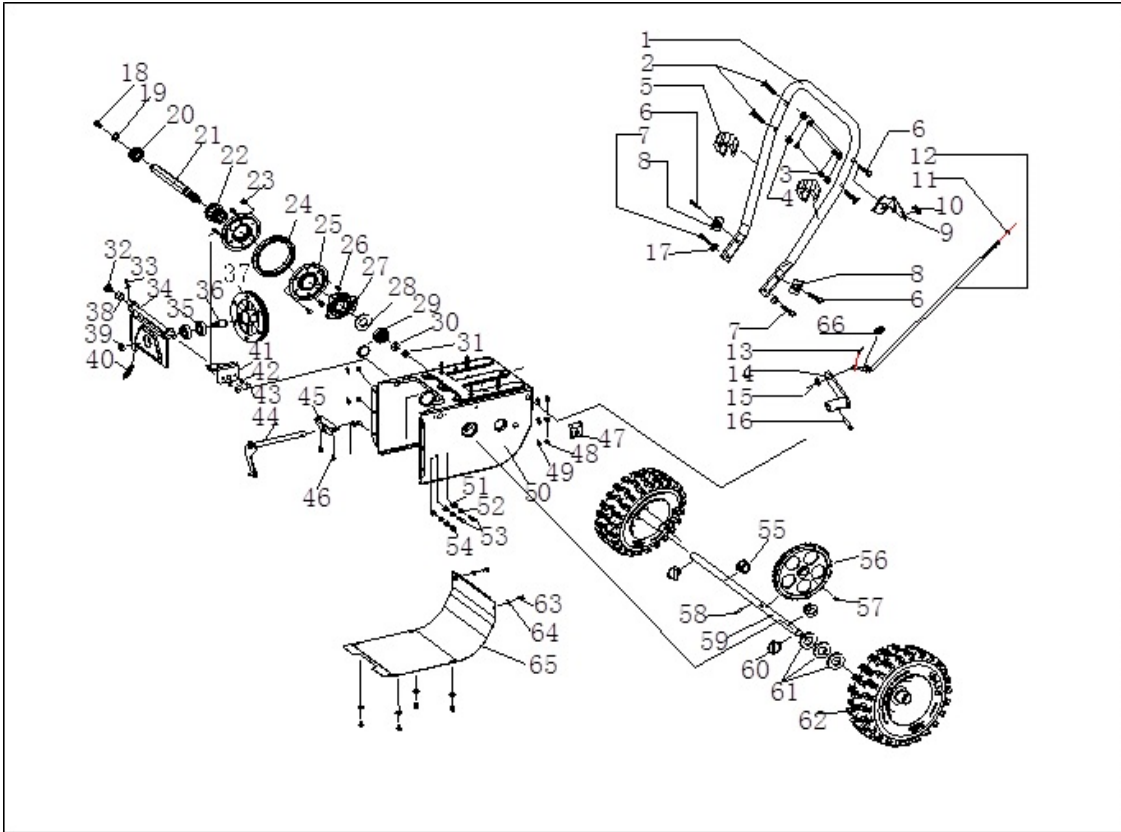
35	HS-8*45	外六角螺栓	3	
36	NF-001-7-01	出雪口档位固定架右	1	
37	SJ-223	碗形弹片	2	551Q (周一-620) 通用
38	SA-008	鞍形弹性垫片	3	GB/T860 8
39	SJ-210-1	调节阻尼安装板1	1	551Q (周一-620) 通用
40	NF-001-14-3	手柄回位弹簧3	1	
41	HS-8*50	外六角螺栓	1	
42	SJ-224	葫芦形卡片	2	551Q (周一-620) 通用
43	SJ-215	U形卡片	2	551Q (周一-620) 通用
44	SA-011	0开关	2	11HP通用
45	NF-001-13	出雪口档位加长杆	1	
46	SJ-209	调节杆焊接组件	1	551Q (周一-620) 通用
47	HFN-8	外六角法兰面螺母	1	
48	NF-010	塑料面板	1	
49	FB-8*22*2	平垫	3	
50	SJ-233	拉线销	1	551Q (周一-620) 通用
51	CP-3.2*25	开口销	1	
52	SX-11-36E	出雪口拉线	1	STG1170通用
53	NF-001-7	出雪口档位固定架左	1	
54	NF-001-14-1	离合手柄弹簧2	1	
55	NF-001-01	自锁回弹片	1	
56	SX-11-036B	绞龙拉线	1	同1101Q
57	NF-SX-11-31-1	左离合手柄	1	电泳后侵塑
58	NF-001-11	离合连杆3	1	
59	NF-002A hj	左扶手上管焊接组件	1	
60	NF-001-6	自锁回弹片	1	
61	HFB-5*10	外六角法兰面螺丝	2	
62	NJ-01	输出轴插销	2	
63	NJ-02	销扣	2	
64	SW-8	弹垫	2	
65	BE-4*12	抽芯铆钉	4	
66	GPP6562C-01-09	调速间隙调节弹簧1	1	
67	OSP-2.5*25	开口销	1	

# ST762E



№	Артикул	名称	材料	Кол-во	备注
1	LC165	汽油机		1	5.5(6.5)HPHP
2	SJ-031	SJ皮带轮罩壳	pp	1	
3	FB-6*16*1.5	平垫		2	φ6.5*φ16*1.5
4	HS-6*12	外六角螺丝		2	M6X12 GB5780-86
5	SJ-045	SJ小张紧板	A3	1	
6	SJ-046-1	小张紧板凸垫	粉末冶金	1	
7	SJ-035-1	SJ弹簧3	65Mn	1	
8	HS-8*20	外六角螺丝		1	M8X20 GB5780-86
9	FB-8*16*1.2	平垫		7	φ8*φ16*1.2
10	HS-8*16	外六角螺丝		1	M8X16
11	SX-11-170	小张紧轮(加轴承)	-	1套	借用1101Q
12	SJ-008C	垫衬	粉末冶金	1	
13	HS-8*30	外六角螺丝		1	M8X30 GB5780-86
14	SX-11-170B	小张紧轮凸垫	粉末冶金	1	借用1101Q
15	NHLN-8	非金属外六角防松螺母		5	M8
16	HFB-8*25	外六角法兰螺丝		1	M8*1X25 GB5780-86
17	SW-8	弹垫		2	φ8*φ16*1.2
18	FB-8*28*3	平垫		1	φ8*φ28*3
19	SJ-049B	SJ主皮带轮	HT200	1	
20	LBV13-890	V型皮带		1	V13-890
21	SJ-049-1	小带轮垫圈	铝	1	
22	TB-5M*750	同步带		1	5M*750
23	SJ-049	SJ主同步轮	铝	1	
24	SJ-261	出雪口拉线压线弹簧	65Mn	1	

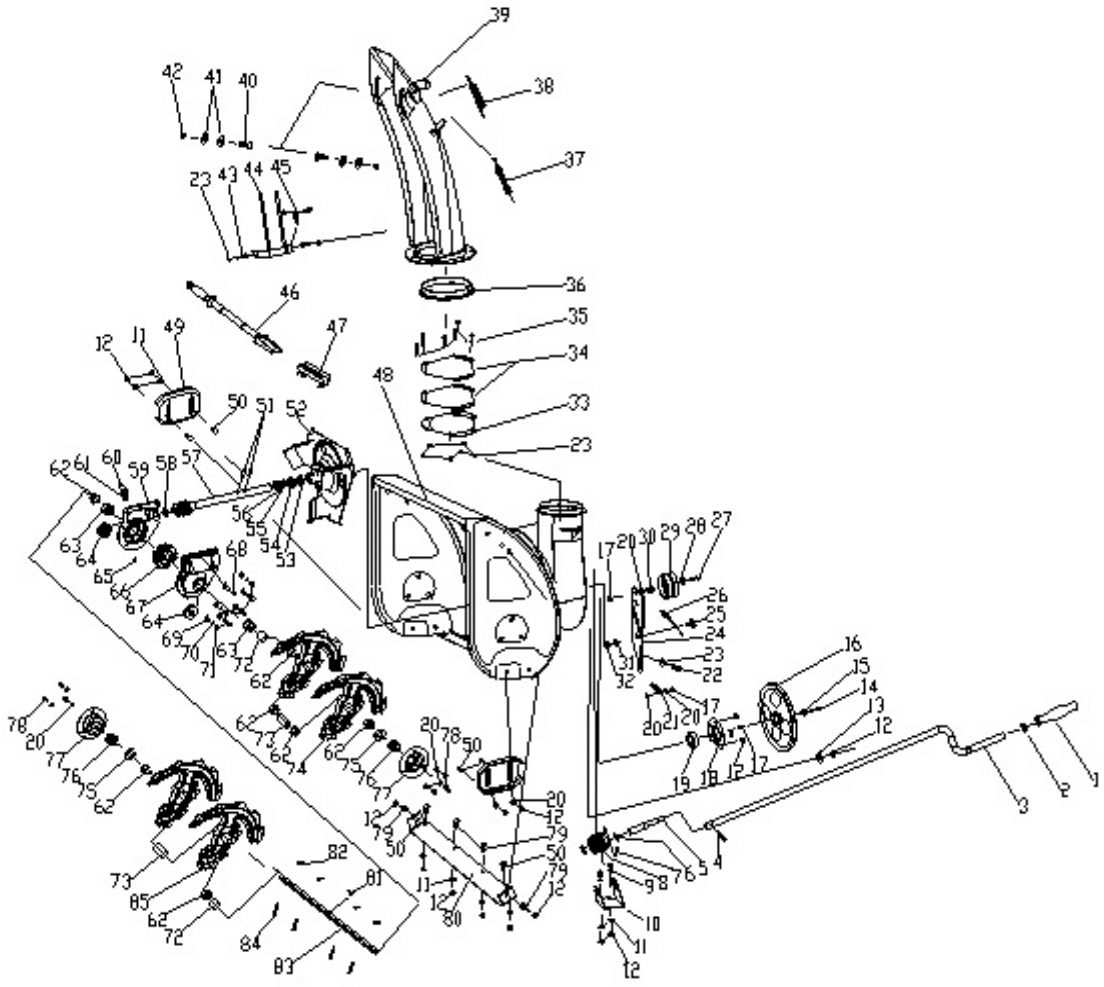
# ST762E



№	Артикул	名称	材料	Кол-во
1	SX-11-039	扶手下管	A3	1
2	NS-L8*40	叶片螺栓	M8*40	3
3	HFN-8	法兰面螺母	M8	5
4	BG-8	叶片垫片	φ8	5
5	SSG5580A.23-01	28线夹	HD-PE	2
6	HFB-8*45	外六角法兰面螺栓	M8*45	3
7	HFB-8*20	外六角法兰面螺丝	M8*20	2
8	SJ-028	SJ扶手杆垫片	A3	2
9	STG9056Ae-01-03	出雪口摇杆固定架	45	1
10	SJ-239	斜齿支架摇杆垫圈	尼龙66	1
11	HN-8	外六角螺母	M8	1
12	GPP6562C-01-08	挂档连接杆	Q235	1
13	CP-3.2*29	开口销	3.2X29	1
14	GPP6562C-01-12	GPP拨叉臂		1
15	FB-8*16*1.2	垫片	φ8X16X1.2	7
16	FRP-6*30	卷制弹性销	Φ4x15	1
17	FB-8*22*2	垫片	φ8X22*2	2
18	HS-8*16	外六角螺丝		1
19	FB-8*28*2	平垫		3
20	KBE-6203	带止动卡簧的深沟球轴承		1
21	SJ-005	SJ六角变速轴	40Cr	1
22	SJ-013C	SJ变速轮	粉末冶金	1
23	HS-6*12	外六角螺丝		3
24	SJ-013D	SJ变速轮橡胶圈	PU	1
25	SJ-013A	SJ变速轮大垫圈	A3	2
26	HS-6*12	外六角螺丝		3
27	SJ-013B	SJ变速轮轴盖	A3	2
28	SR-35	轴用卡簧		1
29	KBE-6203	带止动卡簧的深沟球轴承		1

30	FB-10*28*2	平垫		1
31	NHLN-10	非金属外六角防松螺母		1
32	FB-13*24*2	平垫		1
33	CP-2.5*35	开口销子	45	1
34	SJ-007	SJ皮带轮支架	A3	1套
35	BE-6203	深沟球轴承		2
36	SJ-010B	SJ传动皮带轮轴	45#	1
37	SJ-010A	SJ传动同步轮总成	铝	1
38	SJ-107	SJ隔套	粉末冶金	1
39	NHLN-10	非金属外六角防松螺母		1
40	SJ-069	弹簧6	65Mn	1
41	SJ-015	SJ滑轮安装板2	A3	1
42	FB-6*12*0.7	平垫		2
43	HS-6*12	外六角螺丝		2
44	SJ-040	SJ拔叉	A3	1套
45	SJ-002	SJ直角铁块	A3	1
46	HS-6*12	外六角螺丝		2
47	FD-04-62	拉线固定锁	A3	1
48	NHLN-8	非金属外六角防松螺母		6
49	FB-8*16*1.2	平垫		6
50	SJ-103	SJ传动箱罩壳	ST12	1
51	HFN-6	法兰螺母		4
52	FB-6*12*0.7	平垫		3
53	HS-6*30	外六角螺丝		2
54	HS-6*20	外六角螺丝		1
55	SJ-026	SJ端盖轴套	铜基粉末冶金	2
56	SJ-003	SJ大齿轮	QT600-3	1
57	WK-5*7.5*19	半圆键	45#	2
58	OSP-4*30	开口弹性销子		1
59	SJ-017	SJ驱动轮轴	45#	1
60	SJ-066	SJ弹簧销	65Mn	2
61	FB-19*38*1.5	平垫		3
62	TC-13	轮胎		2
63	HS-6*12	外六角螺丝		6
64	FB-6*12*0.7	平垫		6
65	SJ-102	SJ传动箱罩板	A3	1
66	GPP6562C-01-09	调速间隙调节弹簧1	65Mn	1

# ST762E



№	Артикул	名称	材料	Кол-во	备注
1	SJ-242	摇杆手柄套	PE	1	
2	SJ-240	摇杆手柄	PVC (硬)	1	
3	SJ-227	出雪口摇杆	A3	1	
4	SJ-312	插销		1	Φ 4
5	SJ-227-2	出雪口斜齿摇杆	A3	1	
6	SJ-238	斜齿支架垫圈	尼龙66	2	
7	OSP-4*42	开口弹性销		1	Φ 4*42
8	SJ-208	斜齿轮	45	1	
9	CB-8*20	半园头方颈螺丝		4	M8×20 GB12-88
10	SJ-225	斜齿支架	A3	1	
11	FB-8*22*2	平垫		2	Φ 8* Φ 22*2
12	NHLN-8	非金属外六角防松螺母		2	M8
13	SJ-300	皮带档板	A3	1	自产件
14	HS-8*20	外六角螺栓		1	M8X20 GB5780-86
15	FB-8*28*2	平垫		1	Φ 8* Φ 28*2
16	SJ-039-2	SJ大皮带轮	HT250	1	620专用
17	FK-C6*17	C型键	45#	1	6×6×17 GB1099-79
18	SJ-004	SJ圆底盖	A3	1	
19	BE-UC204	带座外球面球轴承		1	UC204 GB3882-87
20	FB-8*16*1.2	平垫		3	Φ 8* Φ 16*1.2
21	SJ-037	弹簧5	65Mn	1	
22	SJ-023-2	张紧螺钉	Q235	1	借用SNOW (CRYSTALO
23	NHLN-6	非金属外六角防松螺母		7	M6

24	SJ-023-1	SJ大张紧板	A3	A3	借用 苏美达
25	SJ-050	SJ六角螺丝1	35#	1	
26	SJ-230	蛟龙拉线		1	
27	HS-8*45	外六角螺栓		1	M8X45 GB5780-86
28	SJ-008C	SJ垫衬	A3	1	
29	SJ-008	SJ大张紧轮2(加轴承)	-	1套	
30	SJ-008B	SJ垫套	A3	1	
31	FB-10*20*2	平垫		1	φ 10* φ 20*2
32	NHLN-10	非金属外六角防松螺母		1	M10
33	SJ-021	出雪口压片	A3	3	
34	SJ-021C	出雪口垫片	A3	6	
35	HS-6*16	外六角螺钉		6	M6X16
36	SJ-237	出雪口座塑料圈	尼龙66	1	
37	SJ-232	出雪口拉线		1	
38	SJ-226	出雪口拉簧	65Mn	1	
39	SJ-200A SJ-200B	出雪口	Q235	1套	
40	SHS-5*12	十字槽盘头螺钉		2	M5*12
41	SJ-200-8	出雪口尼龙垫片	尼龙66	4	
42	NHLN-5	非金属外六角防松螺母		2	M5
43	HS-6*16	外六角螺钉		2	M6X16 GB5780-86
44	SJ-012	SJ弯杆套件	-	1套	
45	SJ-036	弹簧4	65Mn	1	
46	SJ-150	塑料铲	PP	1	
47	SJ-151	铲座	PP	1	
48	SJ-104-2	SJ大罩壳	A3	1	
49	SJ-111	SJ滑撬	A3	2	
50	CB-8*18	半园头方颈螺丝		6	M8×18 GB12-88
51	FRP-6*30	卷制弹性销	65Mn	2	φ 6*30
52	SJ-001	SJ风扇	-	1套	
53	OS-32*20*6	油封		1	32×20×6
54	BE-51104	单向推力球轴承		1	51104 GB301-84
55	SJ-057	隔圈	A3	1	
56	BE-6904	深沟球轴承		1	6904 GB276-82
57	SJ-030	SJ传动蜗轮轴	40Cr	1	
58	BE-16001	深沟球轴承		1	16001 GB276-82
59	SJ-101A	SJ底座	ZL102	1	
60	RM-5HP	加油嘴		1	螺栓M10X1
61	WG-10	波形垫片		1	φ 10x φ 15x1.5
62	SJ-019	SJ驱动轴小套	聚甲醛	8	
63	SJ-108-1	SJ输出轴套	粉末冶金	2	
64	OS-30*19*7	油封		2	30*19*7
65	SHS-5*12	十字槽盘头螺钉		1	M5X12
66	SJ-038	SJ蜗轮	ZCuA110Fe3	1	
67	SJ-101	SJ上底座	ZL102	1	
68	SHS-6*25	六角螺丝		1	M6X25
69	FB-6*12*0.7	平垫		7	φ 6* φ 12*0.7
70	SW-6	弹簧垫圈		7	φ 6
71	HS-6*20	外六角螺丝		6	M6×20 GB5781-86
72	STG24-2	输出轴套24-2	PP	2	
73	STG24-1	输出轴套24-1	PP	2	
74	30-SX-11-125	右搅龙	A3	3	新蛟龙通用
75	FB-19*38*1.5	平垫		2	φ 19* φ 38*1.5
76	SJ-020	SJ轴套	聚甲醛	2	
77	SJ-024	SJ轴承盖	铁板	2	
78	HS-8*10	外六角螺丝		6	M8X10 GB5780-86

79	CB-8*18	半园头方颈螺丝		4	M8×18 GB12-88
80	SJ-006-2	SJ长挡板	A3	1	
81	WK-5*7.5*19	半圆键		1	5×7.5×19 GB1099-79
82	NJ-02	销扣		4	
83	24-SX-11-134	输出轴	45#	1	
84	NJ-01	输出轴插销		4	
85	30-SX-11-135	左蛟龙	A3	3	新蛟龙通用