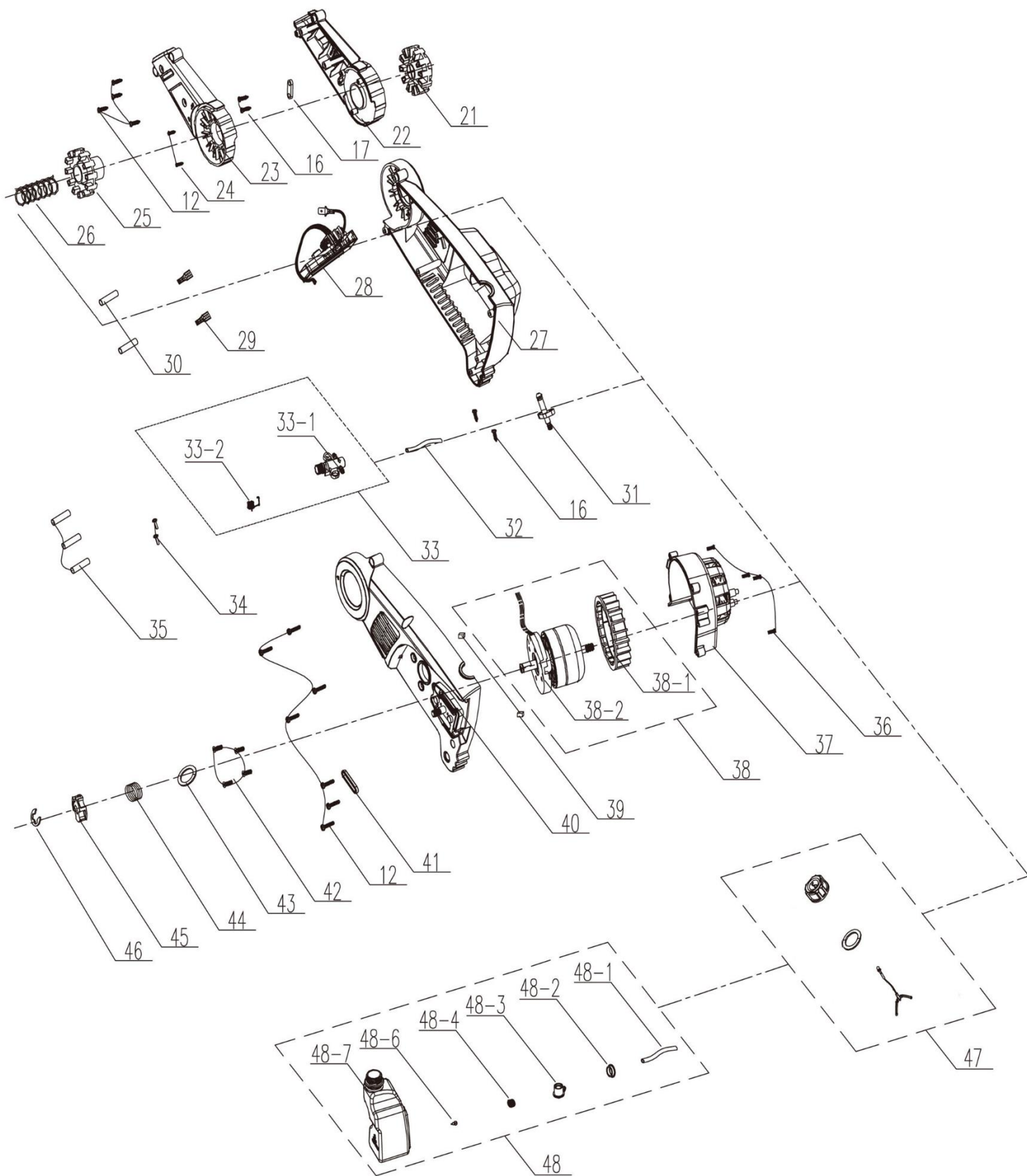


Расшифровка обозначений на стр. 2

№	Артикул	Наименование	Σ
2	202003001515	Защелка крепления аккумулятора	1
3	8342-521704-0000000	Пружина	1
4	8414-438901-0000010	Группа контактная аккумулятора	1
5	207010400001	Пружина	1
6	8081-438801-0000000	Фиксатор	1
7	202024002472	Корпус, левая часть	1
8	8087-521701-0100110	Стопор рычага включения	1
9	8342-521705-0000000	Пружина	1
10	202004000811	Рычаг включения	1
11	8342-740201-0000000	Пружина	1
12	8SJAB40-16D	Винт самонарезающий	нд
13	202024002473	Корпус, правая часть	1
14	233-1003	Трубка термоусадочная	2
15	239-0044	Соединитель проводов	2
16	8SJAB40-12D	Винт самонарезающий	2
17	8184-282101-0001710	Скоба крепежная	1
18	8413-435101-0100020	Кабель витой	1
19	8440-433302-0005920	Ремень в сборе с хомутом	1
19-1	8214-430802-0000120	Ремень	1
19-2	8NA-05D	Гайка	1
19-3	8SJGD05-14D	Винт	1
19-4	8204-433601-0005920	Хомут	1
20	199060000522	Штанга в сборе	1
20-1	*	Штанга	-
20-2	8201-430801-0100000	Кольцо	1
20-3	8044-650203-0105910	Рычаг зажима	1
20-4	8086-650204-0000000	Шплинт	1
20-5	8206-650204-0200000	Винт зажима	1
20-6	8292-650201-0205910	Соединитель штанги	1
20-7	8091-436101-0000000	Штифт фиксирующий	2
20-8	8NE-08D02	Гайка	1
20-9	*	Шайба	-
20-10	*	Гайка	-
20-11	8SEAD03-10D	Винт	1
20-12	*	Шайба	-
20-13	*	Штанга, внутренняя труба	-
*	8440-434805-0000110	Штанга, комплект 2 части	1

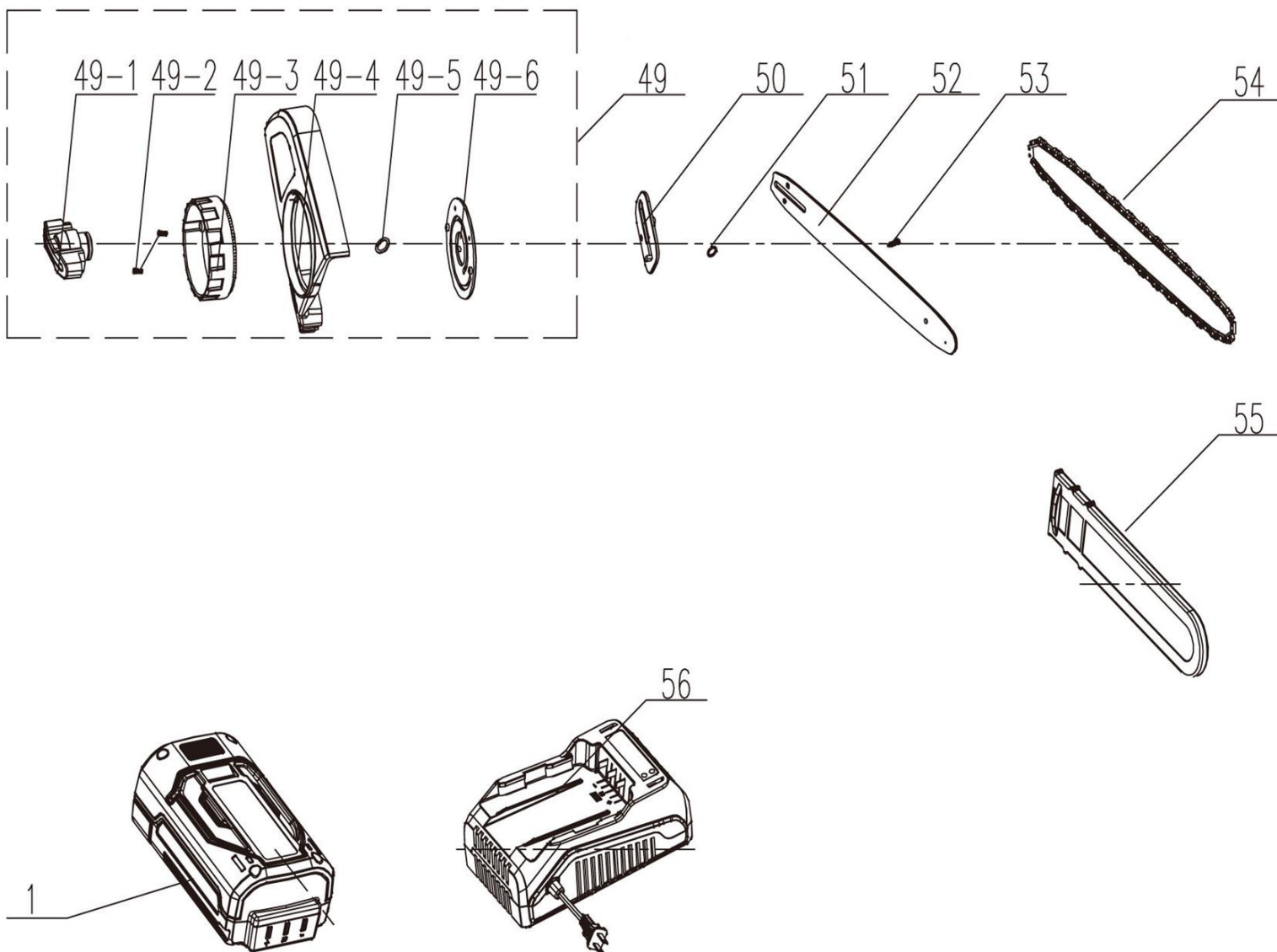
\* Сборная деталь (№№ 20-1,9,10,12,13)



Расшифровка обозначений на стр. 4

№	Артикул	Наименование	Σ
12	8SJAB40-16D	Винт самонарезающий	нд
16	8SJAB40-12D	Винт самонарезающий	4
17	8184-282101-0001710	Скоба крепежная	1
21	8312-433303-0000110	Кнопка шестерня фиксации угла поворота пильной головки	1
22	202024002482	Корпус, левая часть	1
23	202024002481	Корпус, правая часть	1
24	8SJAB40-10D	Винт самонарезающий	2
25	8312-433304-0001710	Шестерня фиксации угла поворота пильной головки	1
26	8342-521702-0100000	Пружина	1
27	202016003830	Корпус пильной головки, левая часть	1
28	8414-437501-0100010	Плата электронная	1
29	239-0008	Клемма электрическая	2
30	233-1006	Трубка термоусадочная	2
31	8440-434206-0000010	Трубка подачи масла	1
32	234-1003	Шланг масляный напорный 65мм*	1
33	8440-435325-0000010	Маслонасос в сборе	1
33-1	8440-481614-0000000	Маслонасос	1
33-2	8342-491201-0100000	Пружина	1
34	8SNAB29-12D	Винт самонарезающий	2
35	233-1008	Трубка термоусадочная	3
36	8SJGB30-14D	Винт самонарезающий	4
37	8024-437501-0000120	Корпус двигателя	1
38	8440-437503-0000010	Электродвигатель в сборе	1
38-1	8403-437501-0001710	Крыльчатка электродвигателя	1
38-2	8401-437501-0000010	Электродвигатель	1
39	202023000079	Буфер резиновый	2
40	202016003829	Корпус пильной головки, правая часть	1
41	8208-438301-0000020	Уплотнение масляного канала	1
42	8SEAD05-14D01	Винт самонарезающий	4
43	8349-491101-0000000	Уплотнение фетровое	1
44	8342-462304-0000000	Пружина	1
45	8128-462202-0000000	Звездочка ведущая	1
46	8CE-07B	Шайба стопорная ведущей звездочки	1
47	8440-430829-0000110	Крышка масляного бака	1
48	8440-437501-0000010	Бак масляный в сборе	1
48-1	234-1003	Шланг масляный всасывающий 85мм*	1
48-2	8331-462701-0100020	Уплотнение масляного шланга	1
48-3	8213-462701-0101710	Соединитель масляного шланга	1
48-4	8326-462701-0000010	Фильтр маслобака поролоновый	1
48-6	8335-481201-0000120	Сапун	1
48-7	8165-437501-0100010	Бак масляный	1

\* можно заменить универсальным шлангом 1700004 (поставляется бухтой 5м)



№	Артикул	Наименование	Σ
1	B400	Аккумулятор 36В 2,5Ач	
1	B401	Аккумулятор 36В 4,0Ач	
49	199001000528	Крышка шины в сборе	1
49-1	234-1003	Болт фиксации шины	1
49-2	8SEAD03-10D	Винт	2
49-3	202028000127	Колесо натяжения цепи	1
49-4	202011000438	Крышка шины	1
49-5	8CC-19B	Стопор	1
49-6	8121-438902-0000000	Колесо эксцентрик натяжения цепи	1
50	8121-438901-0000000	Адаптер шины	1
51	207270100003	Уплотнитель	1
52	952931	Шина 10"	1
53	8SJAD05-05D	Винт	1
54	A050-VS-40E SKIP	Цепь 3/8"-1,3mm-40 с полным пропуском	1
55	8331-431201-0000110	Чехол для шины 10"	1
56	CH400	Устройство зарядное для аккумуляторов	