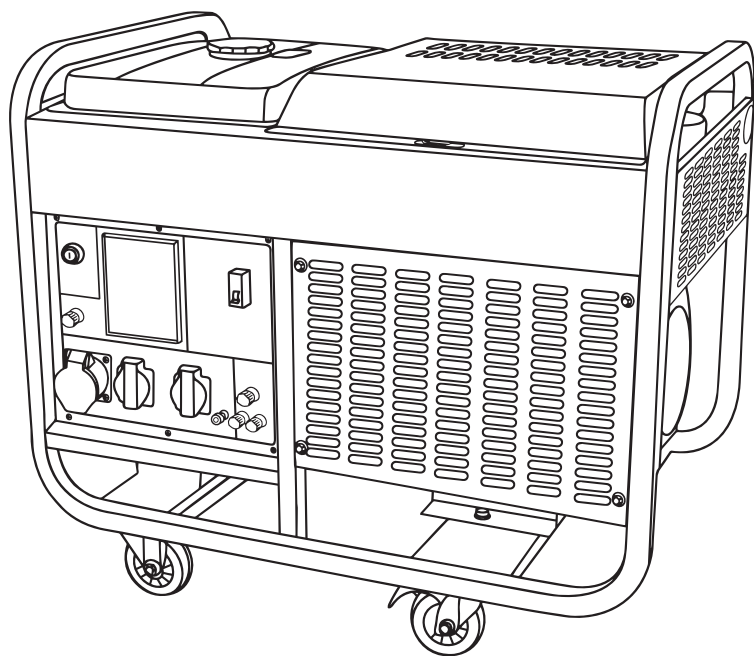


# **CHAMPION<sup>®</sup>**

*Power & force*

## **РУКОВОДСТВО ПО ЭКСПЛУАТАЦИИ ГЕНЕРАТОР DG10000E / DG10000E-3**



# СОДЕРЖАНИЕ

1. ТЕХНИЧЕСКИЕ ХАРАКТЕРИСТИКИ.....	3
2. ВВЕДЕНИЕ.....	4
3. СИМВОЛЫ ПРЕДОСТЕРЕЖЕНИЯ, УПРАВЛЕНИЯ И ИНФОРМАЦИИ.....	5
4. ОСНОВНЫЕ ПОНЯТИЯ И ОПРЕДЕЛЕНИЯ.....	6
5. ИСПОЛЬЗОВАНИЕ ПО НАЗНАЧЕНИЮ.....	7
6. ОБЩИЕ ПРАВИЛА БЕЗОПАСНОСТИ.....	8
7. ТРЕБОВАНИЯ ТЕХНИКИ БЕЗОПАСНОСТИ ВО ВРЕМЯ ЭКСПЛУАТАЦИИ.....	10
8. ОСНОВНЫЕ УЗЛЫ И ОРГАНЫ УПРАВЛЕНИЯ.....	12
УСТРОЙСТВО И ПРИНЦИП РАБОТЫ ГЕНЕРАТОРА (ГЕНЕРАТОРНОЙ УСТАНОВКИ).....	13
9. СБОРКА.....	14
10. ПОДГОТОВКА К РАБОТЕ.....	15
УСТРОЙСТВО ЗАЩИТНОГО ЗАЗЕМЛЕНИЯ.....	15
МОТОРНОЕ МАСЛО.....	16
ПРОВЕРКА УРОВНЯ МАСЛА В КАРТЕРЕ.....	16
ЗАПРАВКА ДВИГАТЕЛЯ НОВОГО ГЕНЕРАТОРА МАСЛОМ.....	17
ПОДГОТОВКА ВОЗДУХООЧИСТИТЕЛЯ.....	17
ТОПЛИВО.....	18
АККУМУЛЯТОРНАЯ БАТАРЕЯ.....	19
ЗАПУСК ДВИГАТЕЛЯ.....	19
ПОДГОТОВКА И ЗАПУСК ГЕНЕРАТОРА В ЗИМНЕЕ ВРЕМЯ.....	20
ОСТАНОВКА ДВИГАТЕЛЯ.....	21
ОБКАТКА ДВИГАТЕЛЯ ГЕНЕРАТОРА.....	22
11. ЭКСПЛУАТАЦИЯ.....	23
РАСЧЕТ НАГРУЗКИ ГЕНЕРАТОРА.....	23
ПРАВИЛА ПОДКЛЮЧЕНИЯ (ОТКЛЮЧЕНИЯ) ПОТРЕБИТЕЛЕЙ К ГЕНЕРАТОРУ.....	24
ПОДКЛЮЧЕНИЕ НАГРУЗКИ К КЛЕММАМ ГЕНЕРАТОРА.....	25
ПРАВИЛА ПОДКЛЮЧЕНИЯ ОДНОФАЗНЫХ ПОТРЕБИТЕЛЕЙ К ТРЕХФАЗНОМУ ГЕНЕРАТОРУ.....	25
12. ТЕХНИЧЕСКОЕ ОБСЛУЖИВАНИЕ.....	26
ВИДЫ РАБОТ И СРОКИ ТЕХНИЧЕСКОГО ОБСЛУЖИВАНИЯ.....	26
ЗАМЕНА МОТОРНОГО МАСЛА.....	27
ОБСЛУЖИВАНИЕ ВОЗДУШНОГО ФИЛЬТРА.....	28
ОБСЛУЖИВАНИЕ ТОПЛИВНЫХ ФИЛЬТРОВ.....	30
РЕГУЛИРОВКА ТЕПЛОВЫХ ЗАЗОРОВ КЛАПАНОВ.....	31
13. ХРАНЕНИЕ, ТРАНСПОРТИРОВАНИЕ И УТИЛИЗАЦИЯ.....	32
14. ПОИСК И УСТРАНЕНИЕ НЕИСПРАВНОСТЕЙ.....	33
ДВИГАТЕЛЬ.....	33
ГЕНЕРАТОР ПЕРЕМЕННОГО ТОКА.....	34
ЭЛЕКТРИЧЕСКАЯ СХЕМА DG10000E.....	36
ЭЛЕКТРИЧЕСКАЯ СХЕМА DG10000E-3.....	37

# 1. ТЕХНИЧЕСКИЕ ХАРАКТЕРИСТИКИ

Характеристики	Модель	
	DG10000E	DG10000E-3
Исполнение	Открытая рама	
Вес, кг (без АКБ, без колёс, без масла и топлива)	170	
Класс защиты	IP23	
Уровень шума, дБА	111	
Уровень звукового давления, дБА	82	
Свеча зажигания	L7T	
Модель двигателя	D955HCE	
Тип двигателя	Дизельный, 4х-тактный, двухцилиндровый, с воздушным охлаждением, с непосредственным впрыском топлива	
Тип топлива	Дизельное топливо	
Рабочий объем двигателя, см <sup>3</sup>	954	
Мощность двигателя, кВт/л.с.	12,5/17 при 3000 об/мин	
Частота вращения двигателя, об/мин	3000	
Емкость топливного бака, л	25	
Расход топлива, г/кВт·ч	≤350	
Объем масла в картере двигателя, л	3	
Тип масла	CHAMPION SAE30/ 10W40/ 5W30	
Способ запуска	Электростартер	
Датчик давления масла	Есть	
Счетчик моточасов	Есть	
Тип генератора	Переменного тока, однофазный, синхронный, щеточный	Переменного тока, трехфазный, синхронный, щеточный
Номинальная мощность, кВт (кВА)	10 кВт	12,5 кВА
Максимальная мощность, кВт (кВА)	11 кВт	13,75 кВА
Частота тока, Гц	50	
Напряжение АС, В	230	400
Количество фаз	1	3
Коэффициент мощности (cosφ)	1	0,8
Выход переменного тока, В/А	2 розетки 230В/16А, клеммы	1 розетка 400В/16А, 1 розетка 230В/16А, клеммы

Технические характеристики могут быть изменены без предварительного уведомления.

## 2. ВВЕДЕНИЕ

### Уважаемый пользователь!

Благодарим за покупку продукции CHAMPION. В данном руководстве приведены правила эксплуатации генератора CHAMPION. Перед началом работ внимательно прочтите руководство. Эксплуатируйте устройство в соответствии с правилами и с учетом требований безопасности, а так же руководствуясь здравым смыслом. Сохраните руководство, при необходимости Вы всегда можете обратиться к нему.

Продукция CHAMPION отличается высокой мощностью и производительностью, продуманным дизайном и эргономичной конструкцией, обеспечивающей удобство её использования. Линейка техники CHAMPION регулярно расширяется новыми устройствами, которые постоянно совершенствуются.

Производитель оставляет за собой право без предварительного уведомления вносить изменения в комплектность, конструкцию отдельных узлов и деталей, не ухудшающие качество изделия. В связи с этим происходят изменения в технических характеристиках, и содержание руководства может не полностью соответствовать приобретенному устройству. Имейте это в виду, изучая руководство по эксплуатации.

*Внешний вид продукции может отличаться от изображения на титульном листе руководства по эксплуатации.*

### 3. СИМВОЛЫ ПРЕДОСТЕРЕЖЕНИЯ, УПРАВЛЕНИЯ И ИНФОРМАЦИИ

Символы предостережения, управления и информации размещены на генераторе в виде наклеек либо нанесены рельефно на корпусе.

	Прочтите инструкцию по эксплуатации перед началом работы.		Не прикасайтесь к глушителю, пока он горячий.
	Предупреждение! Опасность!		Опасное напряжение! Выключайте во время обслуживания.
	При работе с генератором надевайте защитные очки, заглушки для ушей (беруши) или наушники, надевайте защитную каску, если есть опасность падения предметов и ушиба головы.		Выхлопные газы содержат угарный газ (СО), опасный для вашего здоровья. Запрещается эксплуатация в закрытых помещениях без хорошей вентиляции.
	Запрещается работать во время дождя и сильного снегопада без навеса.		Убедитесь в отсутствии утечки топлива. Запрещается заправка топливного бака при работающем двигателе.

## 4. ОСНОВНЫЕ ПОНЯТИЯ И ОПРЕДЕЛЕНИЯ

**Нагрузка** (электрическая нагрузка, потребитель) — устройство, потребляющее электрическую мощность. Нагрузка имеет активную и реактивную составляющую.

**Активная нагрузка** — устройство, в котором практически вся потребляемая электрическая энергия может быть использована для преобразования в полезную, с точки зрения использования энергии для практических целей, работу (например, в световую энергию в лампах, в тепло в нагревательных приборах и т. п.).

**Реактивная нагрузка** — устройство, в конструкции которого есть элементы с индуктивностью и/или электрической емкостью. В таком устройстве потребляемая энергия тратится на поддержание вызываемых переменным током периодических изменений:

- 1) магнитного поля — при наличии в цепи индуктивности (например, обмотки электродвигателей);
- 2) заряда конденсаторов — при наличии конденсаторов и проводов (например, длинных кабелей), обладающих большой электрической емкостью.

**Номинальный ток** — наибольший допустимый по условиям нагрева токопроводящих частей и изоляции ток, при котором устройство может работать длительное время.

**cosφ (коэффициент мощности, фактор мощности)** — безразмерная физическая величина, характеризующая потребителя переменного электрического тока с точки зрения наличия в нагрузке реактивной составляющей. Коэффициент мощности показывает, насколько сдвигается по фазе переменный ток, протекающий через нагрузку, относительно приложенного к ней напряжения. Чем больше cosφ нагрузки, тем меньше пусковой ток. Cosφ активной нагрузки ра-

вен 1.

**Пусковой ток** — ток, потребляемый из сети электродвигателем при его пуске. Пусковой ток может в несколько раз превосходить номинальный ток двигателя.

**Коэффициент пускового тока** (кратность пускового тока) определяется как отношение тока, протекающего в момент пуска, к номинальному току.

**Мощность номинальная** — мощность устройства, заявленная заводом-изготовителем для работы в течение длительного времени.

**Мощность максимальная** — наибольшая мощность, развиваемая устройством при номинальных условиях эксплуатации и используемая периодически в течение ограниченного времени.

**Класс защиты IP** — система классификации степеней защиты оболочки электрооборудования от проникновения твердых предметов и воды в соответствии с международным стандартом IEC 60529 (DIN 40050, ГОСТ 14254-96).

**Блок AVR (Automatic Voltage Regulator)** — автоматический регулятор напряжения. Предназначен для регулирования выходного напряжения при изменении оборотов двигателя.

**AC (Alternative Current)** — переменный ток.

**DC (Direct Current)** — постоянный ток.



### ПРИМЕЧАНИЕ

Термины и определения технических характеристик приведены в соответствии с ГОСТ Р МЭК 60974-1-2012.

## 5. ИСПОЛЬЗОВАНИЕ ПО НАЗНАЧЕНИЮ

Генератор предназначен для профессионального использования как автономный источник электроснабжения.



*Устройство сконструировано таким образом, что оно безопасно и надежно, если эксплуатируется в соответствии с руководством. Прежде чем приступить к эксплуатации устройства прочтите и усвойте руководство по эксплуатации. Если Вы этого не сделаете, результатом может явиться травма или повреждение устройства.*



### **ВНИМАНИЕ!**

*Использование генератора в любых других целях, не предусмотренных настоящим руководством, является нарушением условий гарантийного обслуживания и прекращает действие гарантийного обязательства поставщика. Производитель и поставщик не несет ответственности за повреждения, возникшие вследствие использования генератора не по назначению. Выход из строя устройства при использовании не по назначению не подлежит ремонту по гарантии.*

Не превышайте номинальной мощности генератора. Всегда обязательно учитывайте суммарную мощность всех подключаемых приборов с учетом коэффициентов пусковых токов для каждого прибора. Не подключайте два, или более генераторов, параллельно.



### **ВНИМАНИЕ!**

*Используйте для ремонта и обслуживания устройства рекомендованное масло, топливо, сменные фильтрующие элементы, рекомендованные заводом-изготовителем запчасти. Использование не рекомендованных смазочных материалов, не оригинальных расходных материалов и запчастей лишает Вас права на гарантийное обслуживание устройства.*

Все рабочие характеристики генератора, заявленные заводом-изготовителем, сохраняются при работе в следующих условиях:

- температура окружающей среды от -5 °С до +40 °С.
- относительная влажность воздуха до 80 % при температуре +20 °С.
- высота над уровнем моря до 1000 м.

## 6. ОБЩИЕ ПРАВИЛА БЕЗОПАСНОСТИ

Внимательно прочтите данное руководство. Ознакомьтесь с генератором, прежде чем приступать к эксплуатации. Ознакомьтесь с работой органов управления. Знайте, что делать в экстренных ситуациях. Обратите особое внимание на информацию, которой предшествуют следующие заголовки:



### **ПРЕДУПРЕЖДЕНИЕ!**

*Указывает на опасную ситуацию, которая, если ее не избежать, может привести к смертельному исходу или получению серьезных травм.*



### **ОСТОРОЖНО!**

*Указывает на опасную ситуацию, которая, если ее не избежать, может привести к получению травм средней тяжести.*



### **ВНИМАНИЕ!**

*Обозначает вероятность повреждения оборудования при несоблюдении руководства по эксплуатации устройства.*



### **ПРИМЕЧАНИЕ!**

*Указывает на информацию, которая будет полезна при эксплуатации устройства.*

1. Прежде чем начать работу в первый раз, при необходимости, получите инструктаж продавца или специалиста, как следует правильно обращаться с устройством.
2. Оставьте ярлыки и наклейки на генераторе и двигателе. Они несут в себе важную информацию.
3. Несовершеннолетние лица к работе с устройством не допускаются. К работе с генератором допускаются лица не моложе 18 лет, изучившие его устройство и инструкцию по эксплуатации.
4. Эксплуатируйте устройство в хорошем физическом и психическом со-

стоянии. Не пользуйтесь устройством в болезненном или утомленном состоянии, или под воздействием каких-либо веществ, медицинских препаратов, способных оказать влияние на зрение, физическое и психическое состояние.



### **ПРЕДУПРЕЖДЕНИЕ!**

*Не работайте с устройством в состоянии алкогольного или наркотического опьянения или после употребления сильно действующих лекарств.*

5. Работайте только в дневное время или при хорошем искусственном освещении.
6. Устройство разрешается передавать или давать во временное пользование (напрокат) только тем лицам, которые хорошо знакомы с данной моделью и обучены обращаться с ней. При этом обязательно должно прилагаться руководство по эксплуатации.
7. Не начинайте работать, не подготовив рабочую зону и не определив беспрепятственный путь на случай эвакуации.
8. Расстояние от генератора до ближайшей стены (перегородки) во избежание его перегрева должно быть не менее 1 м.
9. Не рекомендуется работать устройством в одиночку. Позаботьтесь о том, чтобы во время работы оператора на расстоянии слышимости кто-то находился, на случай если Вам понадобится помощь.



### **ПРЕДУПРЕЖДЕНИЕ!**

*При неблагоприятной погоде (дождь, снег, лед, ветер, град) рекомендуется отложить проведение работ при отсутствии навеса над генератором и рабочим местом – существует повышенная опасность несчастного случая!*



10. Во время работы генератора не допускайте присутствия посторонних лиц, детей или животных в рабочей зоне. При необходимости обеспечьте ограждение рабочей зоны.
11. Проверяйте устройство перед работой, чтобы убедиться, что все рукоятки, крепления и предохранительные приспособления находятся на месте и в исправном состоянии.
12. Перед запуском убедитесь в отсутствии посторонних предметов на генераторе.
13. Работайте в плотно облегающей одежде. Не носите широкую одежду и украшения, так как они могут попасть в движущиеся части устройства.
14. Носите прочную обувь на не скользящей подошве для большей устойчивости. Не работайте с генератором босиком или в открытых сандалиях.
15. Во избежание повреждения органов слуха рекомендуется во время работы с генератором использовать защитные наушники.
16. Не вносите изменения в конструкцию устройства. Производитель и поставщик снимает с себя ответственность за возникшие в результате этого последствия (травмы и повреждения оборудования).
17. Храните всё электрическое оборудование чистым и сухим. Заменяйте провода с поврежденной или испорченной изоляцией. Заменяйте контакты, которые изношены, повреждены или заржавели.
18. Храните генератор в сухом, хорошо проветриваемом помещении, вне досягаемости посторонних лиц.
19. Приступая к проведению работ, помните, что пользователь генератора несет ответственность за свою собственную безопасность и безопасность окружающих.

## 7. ТРЕБОВАНИЯ ТЕХНИКИ БЕЗОПАСНОСТИ ВО ВРЕМЯ ЭКСПЛУАТАЦИИ

### ПОЖАРНАЯ БЕЗОПАСНОСТЬ

1. Топливо является легко воспламеняемым и взрывоопасным веществом. Не курите, не допускайте наличия искр и пламени в зоне хранения топлива и при заправке топливного бака.
2. Не запускайте двигатель генератора при наличии запаха топлива.
3. Не работайте с устройством, если топливо был пролито во время заправки. Перед запуском тщательно протрите поверхности генератора от случайно пролитого топлива.

### ЭЛЕКТРИЧЕСКАЯ БЕЗОПАСНОСТЬ

1. Для предотвращения поражения электрическим током не эксплуатируйте генератор во время дождя, а также в сыром или влажном помещении.
2. Перед подключением потребителей проверьте розетки, штепсель и кабели на отсутствие повреждений. Если повреждение обнаружено, немедленно дайте специалисту устранить его.
3. Аккумулятор.
  - При обращении с аккумулятором надевайте защитные очки и перчатки.
  - Не допускайте ситуаций, которые могут стать причиной взрыва аккумулятора (короткое замыкание, близость открытого огня или источника искр, перегрев и прочее).
  - Перед установкой на генератор проверьте, что электрические характеристики (напряжение, емкость и пусковой ток) и конструктивные особенности (габариты, тип клемм, полярность) соответствуют требуемым.

- Не эксплуатируйте и не храните аккумулятор вблизи открытого огня или источника искр.
  - Держите аккумулятор вдали от детей и людей, не осознающих степень риска при обращении с аккумулятором.
  - Контролируйте правильность подключения кабелей при зарядке аккумулятора.
4. Перед эксплуатацией генератор должен быть подключен к защитному заземлению, выполненному в соответствии с правилами электротехнической безопасности.

### ХИМИЧЕСКАЯ БЕЗОПАСНОСТЬ

1. Избегайте контакта с топливом. Возможно раздражение кожных покровов, слизистой оболочки глаз, верхних дыхательных путей, или аллергические реакции при индивидуальной непереносимости. Частый контакт с топливом может привести к острым воспалениям и хроническим экземам.
2. Никогда не вдыхайте выхлопные газы. Выхлопные газы содержат угарный газ, который не имеет цвета и запаха, и является очень ядовитым. Попадание угарного газа в органы дыхания может привести к потере сознания или к смерти.
3. Никогда не запускайте двигатель генератора внутри помещения или в плохо проветриваемых местах.

### ФИЗИЧЕСКАЯ БЕЗОПАСНОСТЬ (ТРАВМЫ)

1. Не дотрагивайтесь до горячего глушителя, и ребер цилиндра, так как это может привести к серьезным ожогам.
2. Заглушите двигатель перед перемещением устройства с одного места на

другое.

3. Все работы по техническому обслуживанию и ремонту проводить при выключенном двигателе.
4. Во избежание случайного запуска двигателя, перед выполнением работ по техническому обслуживанию отсоедините аккумуляторную батарею

### **ТЕХНИЧЕСКАЯ БЕЗОПАСНОСТЬ (УСТРОЙСТВО)**

1. Не работайте с устройством, если ребра цилиндра и глушитель загрязнены.
2. Перед запуском двигателя следите за тем, чтобы рабочие органы устройства не соприкасались с посторонними предметами.

### **ЭКОЛОГИЧЕСКАЯ БЕЗОПАСНОСТЬ**

1. Помните о необходимости охраны окружающей среды и экологии. Прежде чем слить какие-либо жидкости, выясните правильный способ их утилизации. Соблюдайте правила охраны окружающей среды при утилизации моторного масла, топлива, охлаждающей жидкости, тормозной жидкости, фильтров и аккумуляторных батарей.

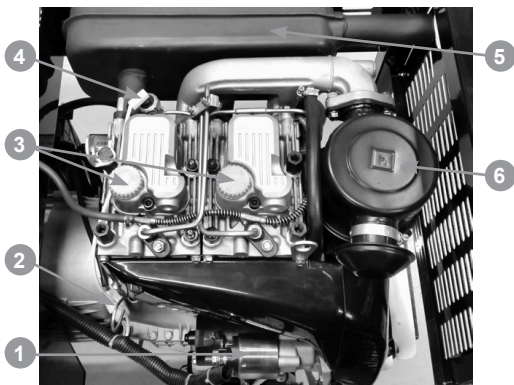
## 8. ОСНОВНЫЕ УЗЛЫ И ОРГАНЫ УПРАВЛЕНИЯ

Расположение основных узлов и органов управления показано на Рис. 1-4.



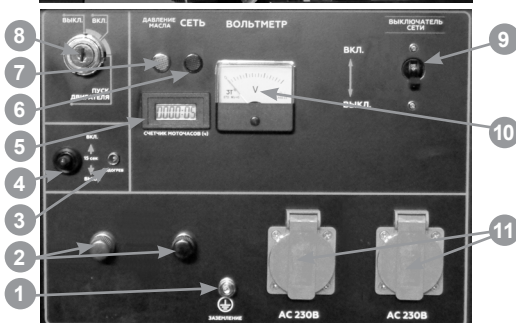
Рис. 1 Основные узлы и органы управления

- |                              |                                     |
|------------------------------|-------------------------------------|
| 1. Транспортировочные колеса | 7. Масляный радиатор                |
| 2. Рама                      | 8. Масляный фильтр                  |
| 3. Панель управления         | 9. Топливный насос низкого давления |
| 4. Топливный бак             | 10. Топливный фильтр                |
| 5. Верхняя панель            | 11. Генератор переменного тока      |
| 6. Боковая панель            | 12. Аккумуляторная батарея          |



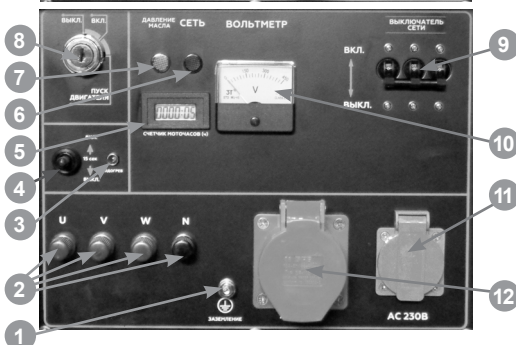
**Рис. 2**  
**Двигатель, вид с поднятой верхней панелью**

1. Стартер электрический
2. Масляный щуп
3. Крышка маслозаливной горловины
4. Датчик давления масла
5. Глушитель
6. Воздухоочиститель



**Рис. 3** Панель управления DG10000E

1. Клемма заземления
2. Клеммы 230В
3. Индикатор работы свечи накаливания
4. Выключатель свечи накаливания
5. Счетчик моточасов
6. Контрольная лампочка сети
7. Лампочка аварийного давления масла
8. Замок зажигания
9. Выключатель сети
10. Вольтметр
11. Розетки 230В/16А



**Рис. 4** Панель управления DG10000E-3

1. Клемма заземления
2. Клеммы 400В
3. Индикатор работы свечи накаливания
4. Выключатель свечи накаливания
5. Счетчик моточасов
6. Контрольная лампочка сети
7. Лампочка аварийного давления масла
8. Замок зажигания
9. Выключатель сети
10. Вольтметр
11. Розетка 400В/16А
12. Розетка 230В/16А

## УСТРОЙСТВО И ПРИНЦИП РАБОТЫ ГЕНЕРАТОРА (ГЕНЕРАТОРНОЙ УСТАНОВКИ)

Генераторная установка состоит из двигателя, электрогенератора, вспомогательных систем и механизмов, конструктивно объединенных рамой открытого типа.

Двигатель дизельный 4х-тактный двухцилиндровый с воздушным охлаждением. Вращение коленчатого вала двигателя передается на ротор электрогенератора. Электрогенератор синхронного типа состоит из ротора, статора, обмоток возбуждения, щеток и блока AVR. Магнитные полюса ротора создают магнитное поле, которое вращаясь и пересекаясь с обмоткой статора, способствует наведению в ней электродвижущей силы.

## 9. СБОРКА

Генератор поставляется с завода-изготовителя в собранном виде. Необходим монтаж транспортировочных колес.

Схема установки транспортировочных колес показана на Рис. 5.

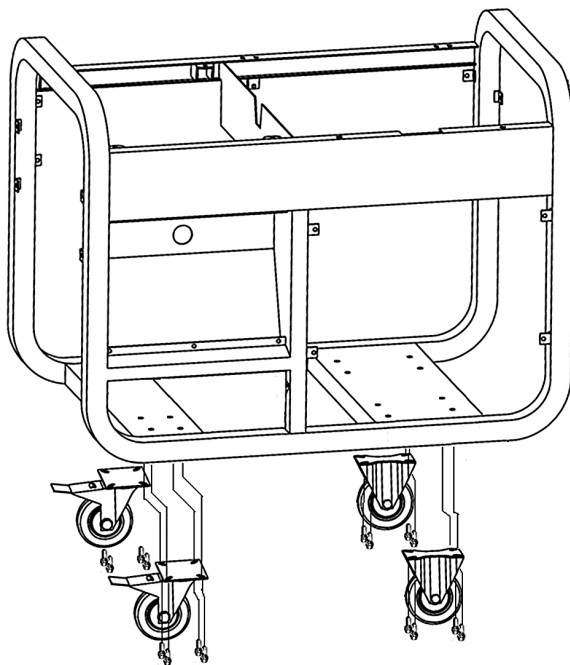


Рис. 5 Установка транспортировочных колес



### **ВНИМАНИЕ!**

Обозначает вероятность повреждения оборудования при несоблюдении руководства по эксплуатации устройства.



### **ВНИМАНИЕ!**

Генератор поставляется без масла в картере двигателя. Перед началом эксплуатации необходимо залить масло в картер двигателя (подробнее в разделе «Подготовка к работе»).

## 10. ПОДГОТОВКА К РАБОТЕ

Генератор рекомендуется эксплуатировать на открытом воздухе. При этом обеспечиваются наилучшие условия для подвода воздуха и отвода выхлопных газов. Генератор должен быть защищен от воздействия прямых солнечных лучей и атмосферных осадков, при этом не должны нарушаться условия отвода выхлопных газов. Двигатель генератора при работе потребляет значительный объем воздуха, а также выделяет в атмосферу угарный газ. При расположении работающего генератора в низинах, котлованах или ямах существует опасность скопления угарного газа. Устанавливайте генератор на ровной горизонтальной поверхности. Генератор ориентируйте так, чтобы выхлопные газы, выходящие через глушитель, относило от генератора и жилых домов по ветру. Не ставьте генератор так, чтобы выхлоп отработанных газов был против ветра.

При эксплуатации генератора в закрытых помещениях следует обеспечить принудительную подачу свежего воздуха (приточная вентиляция), а также принудительный отвод выхлопных газов (вытяжная вентиляция). Особое внимание следует обратить на отвод отработавших газов, так как в них содержится токсичный газ – окись углерода. Помещение должно быть сухим, чистым и защищенным от пыли. В нем не должны храниться горючие материалы.

Проектирование и монтаж систем приточной и вытяжной вентиляции должны производить специализированные организации.

При подготовке помещения для эксплуатации генератора необходимо учитывать правила пожарной безопасности.



### **ВНИМАНИЕ!**

*Перед эксплуатацией генератор должен быть подключен к защитному заземлению, вы-*

*полненному в соответствии с правилами электротехнической безопасности.*

### **УСТРОЙСТВО ЗАЩИТНОГО ЗАЗЕМЛЕНИЯ**

Для устройства защитного заземления на открытой местности необходимо использовать один из следующих заземлителей:

- металлический стержень диаметром не менее 15 мм, длиной не менее 1500 мм;
- металлическую трубу диаметром не менее 50 мм, длиной не менее 1500 мм;
- лист оцинкованного железа размером не менее 1000 x 500 мм.

Любой заземлитель должен быть погружен в землю до постоянно влажных слоев грунта. На заземлителях должны быть оборудованы зажимы или другие устройства, обеспечивающие надежное контактное соединение провода заземления с заземлителем. Противоположный конец провода соединяется с клеммой заземления генератора. Сопротивление контура заземления должно быть не менее 4 Ом, причем контур заземления должен располагаться в непосредственной близости от генератора.

При установке генератора на объектах, не имеющих контура заземления, в качестве заземлителей могут использоваться находящиеся в земле металлические трубы системы водоснабжения, каналы или металлические каркасы зданий, имеющие соединение с землей. Категорически запрещается использовать в качестве заземлителей трубопроводы горючих и взрывчатых газов и жидкостей! Во всех случаях работа по заземлению должна выполняться специалистом!

## МОТОРНОЕ МАСЛО



### ВНИМАНИЕ!

Генератор поставляется с завода без масла в картере двигателя. Перед запуском в работу необходимо залить необходимое количество чистого моторного масла для четырехтактных двигателей.



### ВНИМАНИЕ!

Каждый раз перед запуском двигателя необходимо проверить уровень масла в картере, при необходимости доливать. Моторное масло является важным фактором, влияющим на срок службы двигателя. Необходимо своевременно производить замену масла в картере.



### ВНИМАНИЕ!

Нельзя применять масло для двухтактных двигателей.

Рекомендуется применять моторное часов масла производится через 20 работы. Все последующие замасло для четырехтактного дизельного двигателя категории SE и выше по системе классификации API. Вязкость масла по классификации SAE выбирается в зависимости от температуры окружающего воздуха, при которой будет работать двигатель. При выборе вязкости масла пользуйтесь таблицей, показанной на Рис. 6.

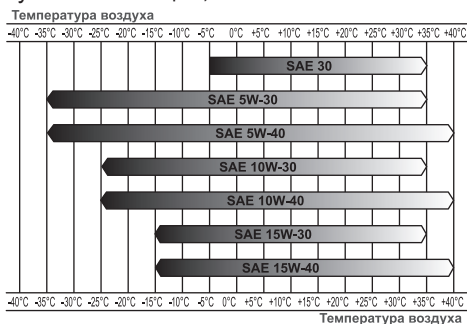


Рис. 6 Определение вязкости масла



### ПРИМЕЧАНИЕ!

Для генераторов CHAMPION при температуре наружного воздуха выше +5 °C рекомендуется применять масло CHAMPION SAE30. При температуре наружного воздуха ниже -5 °C рекомендуется применять масло CHAMPION SAE 5W30. Допускается применение масла других производителей, соответствующего категории не ниже SE по классификации API и соответствующего вязкости масла по классификации SAE в зависимости от температуры окружающего воздуха.



### ВНИМАНИЕ!

Несвоевременная замена масла, работа на масле, отработавшем свой ресурс, работа на постоянно пониженном уровне масла, работа на масле, не соответствующем температуре окружающей среды, приведет к выходу из строя двигателя, и не подлежит ремонту по гарантии.



### ВНИМАНИЕ!

При запуске в работу нового генератора первая замена масла производится через 20 часов работы. Все последующие замены масла производятся через каждые 100 часов работы генератора.

## ПРОВЕРКА УРОВНЯ МАСЛА В КАРТЕРЕ



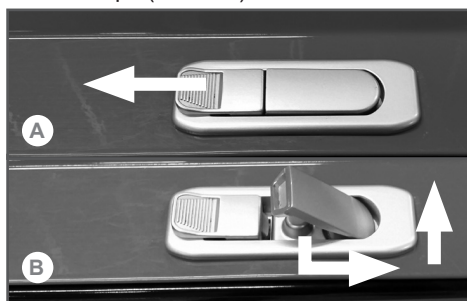
### ВНИМАНИЕ!

Проверка уровня масла в картере производится на неработающем двигателе. Если генератор перед этим работал, проверку уровня масла произведите через 5 мин после остановки двигателя.

1. Установите генератор на ровной горизонтальной поверхности.
2. Поднимите верхнюю панель генератора. Для этого сдвиньте влево стопор замка верхней панели (Рис.7А), затем поверните ручку замка против часовой стрелки и поднимите верхнюю панель генератора за ручку зам-



ка вверх (Рис. 7В).



**Рис. 7 Замок верхней панели**

3. Извлеките масляный щуп (Рис. 2 п. 3).
4. Протрите щуп насухо и вставьте его на место.
5. Аккуратно вытащите щуп и осмотрите его (Рис. 8). Уровень масла должен соответствовать верхней отметке на щупе. При недостаточном уровне масла в картере необходимо долить чистое масло до верхней отметки на щупе. Для долива масла в двигатель выкрутите крышку маслозаливной горловины в крышке клапанов двигателя (Рис. 2 п. 3) и с помощью воронки залейте необходимое количество масла. После окончательной проверки установите щуп на место и закрутите крышку маслозаливной горловины.



**Рис. 8 Проверка уровня масла в картере**

1. Максимальный уровень
2. Минимальный уровень

## ЗАПРАВКА ДВИГАТЕЛЯ НОВОГО ГЕНЕРАТОРА МАСЛОМ

1. Установите генератор на ровной горизонтальной поверхности.
2. Откройте верхнюю панель генератора.
3. Извлеките масляный щуп.
4. Выкрутите крышку маслозаливной горловины (Рис. 2 п. 3).
5. С помощью воронки залейте необходимый объем масла рекомендованной категории и вязкости, соответствующей температуре окружающего воздуха.
6. Установите щуп на место, затем извлеките его. Уровень масла должен соответствовать верхней отметке на щупе.
7. Установите щуп на место и закрутите крышку маслозаливной горловины.

## ПОДГОТОВКА ВОЗДУХООЧИСТИТЕЛЯ

Перед первым запуском двигателя генератора необходимо подготовить воздухоочиститель двигателя к эксплуатации. Для лучшей очистки воздуха, поступающего в двигатель, необходимо пропитать фильтрующие элементы чистым моторным маслом и залить в стакан воздухоочистителя чистое моторное масло. Для этого выполните следующие действия:

1. Открутите 4 болта крепления боковой панели генератора и снимите боковую панель (Рис. 1 п. 6).
2. Отогните защелки крепления (Рис. 16) и снимите стакан воздухоочистителя с воздушным фильтром.
3. Извлеките из стакана воздушный фильтр и произведите его разбор (Рис. 17).
4. Смочите поролоновые фильтрующие элементы небольшим количеством чистого моторного масла, лишнее

масло отожмите.

5. Произведите сборку воздушного фильтра (Рис. 19).
6. Залейте в стакан воздухоочистителя чистое моторное масло до уровня. Уровень масла в стакане воздухоочистителя показан на Рис. 20.
7. Вставьте собранный воздушный фильтр в стакан воздухоочистителя. Установите стакан воздухоочистителя с воздушным фильтром на место, закрепите его защелками.
8. Установите на место боковую панель генератора.

## ТОПЛИВО

Дизельное топливо является легко воспламеняемым и взрывоопасным веществом. Заливайте топливо в хорошо проветриваемом помещении при выключенном двигателе.



### ОСТОРОЖНО!

*Не курите, не допускайте наличия искр и пламени в зоне хранения топлива и при заправке двигателя.*

Не допускайте переполнения топливного бака. После заправки убедитесь, что крышка бака надежно закрыта. Не разливайте топливо при заправке топливного бака. Если вы разлили топливо, тщательно протрите генератор перед запуском двигателя.

Избегайте контакта топлива с кожей, не вдыхайте пары топлива. Избегайте попадания грязи или воды в топливный бак. Держите в чистоте сетчатый фильтр топливного бака. Храните топливо в недоступном для детей месте.



### ВНИМАНИЕ!

*Для работы используйте топливо в соответствии с температурой окружающего воздуха (Таблица 1).*

**ТАБЛИЦА 1. Соответствие марки топлива температуре окружающего воздуха**

Марка топлива		t°C воздуха	t°C застывания	t°C помутнения
Летнее	Л	Выше 0°C	≤ -10°C	≤ -5°C
Зимнее	3-1	До -20°C	≤ -35°C	≤ -25°C
Зимнее	3-2	До -30°C	≤ -45°C	≤ -35°C
Арктическое	А	До -50°C	≤ -55°C	-

t°C застывания —

полная потеря текучести топлива.

t°C помутнения —

начало выпадения кристаллов парафина.



### ВНИМАНИЕ!

*Для работы используйте топливо в соответствии с ГОСТ Р 52368-2005 (ЕН 590:2009).*



### ВНИМАНИЕ!

*Выход из строя двигателя по причине использования некачественного или старого топлива, а также несоответствия марки топлива температуре окружающего воздуха не подлежит гарантийному ремонту.*



### ВНИМАНИЕ!

*Храните топливо в специально предназначенных для этой цели емкостях. Запрещается использовать для хранения канистры из пищевого пластика.*



### ВНИМАНИЕ!

*Заправка топливом проводится при выключенном двигателе и в местах с хорошим проветриванием.*

Не заполняйте топливный бак полностью. Заливайте топливо в топливный бак до уровня примерно на 25 мм ниже верхнего края заливной горловины, чтобы оставить пространство для теплового расширения топлива. Максимальный уровень топлива показан на Рис. 9.



### ПРИМЕЧАНИЕ

После первой заправки топливного бака необходимо удалить воздух из топливной системы. Подробнее в разделе «Запуск двигателя» пункт 4.

После заправки топливного бака убедитесь в том, что крышка заливной горловины закрыта должным образом. Основные элементы топливного бака показаны на Рис. 10.

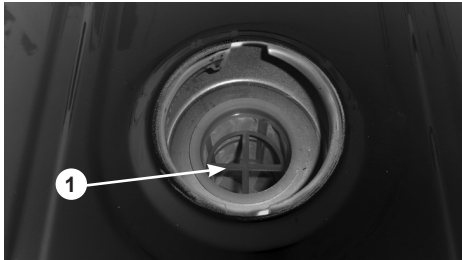


Рис. 9 Максимальный уровень топлива

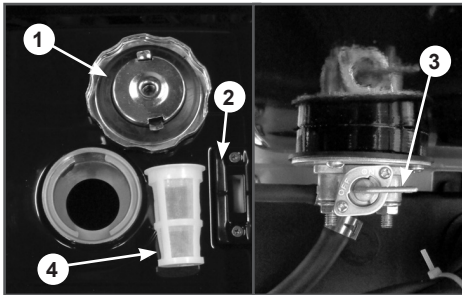


Рис. 10 Основные элементы топливного бака

1. Крышка топливного бака
2. Указатель уровня топлива
3. Топливный кран
4. Сетчатый фильтр топливного бака

### АККУМУЛЯТОРНАЯ БАТАРЕЯ

На генераторе установлена необслуживаемая аккумуляторная батарея 12В/36Ач.



### ВНИМАНИЕ!

При подключении аккумулятора не перепутайте полярность «+» и «-» батареи, это

может вызывать серьезное повреждение стартера и аккумуляторной батареи. Плюсовой провод (красный) подключается к клемме «+» аккумулятора и клемме реле стартера. Минусовой провод (черный) подключается к клемме «-» аккумулятора и картеру двигателя.



### ВНИМАНИЕ!

Сначала подключается плюсовой провод. В противном случае может произойти короткое замыкание аккумуляторной батареи.



### ВНИМАНИЕ!

Аккумуляторная батарея должна быть закреплена на генераторе на штатном месте с помощью предусмотренных креплений. Ненадежное крепление батареи приводит к ее механическому повреждению, преждевременному разрушению клемм и коротким замыканиям.



### ВНИМАНИЕ!

В период хранения генератора аккумуляторную батарею необходимо заряжать каждые 3 месяца. Перезаряд батареи не допускается.



### ВНИМАНИЕ!

Запрещается отсоединять аккумуляторную батарею при работающем двигателе генератора.

### ЗАПУСК ДВИГАТЕЛЯ

Генератор перед запуском двигателя должен быть установлен на ровной горизонтальной поверхности.



### ВНИМАНИЕ!

Перед каждым запуском двигателя обязательно проверяйте уровень масла в картере.



### ВНИМАНИЕ!

Не используйте такие вспомогательные химические средства для запуска, как «Пусковая аэрозоль», «Холодный старт» или «Быстрый старт».

1. Отключите все потребители электроэнергии от генератора и установите выключатель сети (Рис. 3,4 п.9) в нижнее положение (ВЫКЛ.).
2. Проверьте уровень масла в картере и уровень топлива в баке, при необходимости произведите дозаправку.
3. Переведите рычаг топливного крана (Рис.10 п.3) в вертикальное положение (открыто).
4. Нажимая на толкатель ручного топливного насоса (Рис. 11), прокачайте топливную систему до тех пор, пока топливо через обратный топливопровод не начнет поступать в топливный бак.
5. Вставьте ключ зажигания в замок зажигания. Переведите ключ зажигания в положение «Вкл.» (Включено).

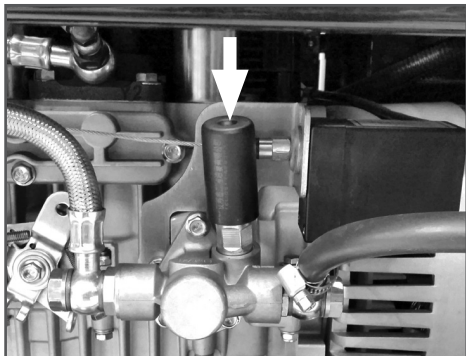


Рис. 11 Ручной топливный насос

6. Поверните ключ зажигания в положение «Старт» и удерживайте его до тех пор, пока двигатель не начнет запускаться.



### **ВНИМАНИЕ!**

*Сразу после первой вспышки в камере сгорания отпустите ключ зажигания, он автоматически встанет в положение «Вкл.» (Включено). Невыполнение этого требования может привести к выходу электростартера из строя и не подлежит ремонту по гарантии.*



### **ВНИМАНИЕ!**

*Запрещается удерживать ключ зажигания в положении «Старт» более 5 секунд, выход электростартера из строя не подлежит ремонту по гарантии.*

Если двигатель не запустился, повторную попытку разрешается производить не ранее, чем через одну минуту. Если после трех попыток запуска двигатель не запустился, обратитесь к таблице поиска и устранения неисправностей или в авторизованный сервисный центр.



### **ВНИМАНИЕ!**

*После первого запуска, в связи с возможным остатком воздуха в топливной магистрали, возможна кратковременная нестабильная работа двигателя.*



### **ВНИМАНИЕ!**

*Сразу после запуска холодного двигателя потребители к генератору подключать нельзя. Для прогрева двигатель должен поработать без нагрузки в течение 2-3 минут. Невыполнение этого требования может привести к выходу двигателя из строя.*

## **ПОДГОТОВКА И ЗАПУСК ГЕНЕРАТОРА В ЗИМНЕЕ ВРЕМЯ**

Эксплуатация генератора при отрицательных температурах связана с тяжелым пуском, повышенным износом деталей и, как следствие, риском выхода из строя.

Для предотвращения этого и во избежание затрат на ремонт рекомендуется провести ряд следующих подготовительных мероприятий:

1. Проверить воздушный фильтр, при необходимости обслужить его.
2. Проверить масло, при необходимости заменить его на соответствующее сезону.
3. В топливный бак залить дизельное топливо марки подходящей к темпе-

ратуре окружающей среды.



### **ВНИМАНИЕ!**

*Во избежание образования конденсата в топливном баке производите заправку топливного бака в полном объеме сразу после окончания работы. Старайтесь держать топливный бак в полностью заправленном состоянии.*

Устойчивый (успешный) запуск двигателя гарантирован при температуре окружающей среды выше  $-5^{\circ}\text{C}$  при отсутствии неисправностей.

При температуре ниже  $-5^{\circ}\text{C}$  запуск двигателя возможен при следующих дополнительных условиях:

1. Генератор перед запуском хранился в теплом помещении при температуре не ниже  $+5^{\circ}\text{C}$  не менее 2-3 часов.
2. Полностью исправная и заряженная аккумуляторная батарея перед запуском генератора хранилась в помещении при температуре выше  $+5^{\circ}\text{C}$ .

При возникновении трудностей при запуске:

- Попробуйте подогреть картер/цилиндр двигателя (не использовать открытый огонь).
- Снимите стакан воздухоочистителя с воздушным фильтром. При запуске двигателя подавайте во впускной коллектор подогретый воздух.



### **ВНИМАНИЕ!**

*Не используйте такие вспомогательные химические средства для запуска, как «Пусковая аэрозоль», «Холодный старт» или «Быстрый старт».*

## **ИСПОЛЬЗОВАНИЕ СВЕЧИ НАКАЛИВАНИЯ (ДОПОЛНИТЕЛЬНАЯ ОПЦИЯ)**

Для облегчения запуска двигателя генератора при отрицательных температурах во впускном коллекторе двигателя установлена свеча накаливания. Свеча

накаливания подогревает воздух, поступающий в камеры сгорания двигателя, что облегчает самовоспламенение воздушно-топливной смеси от сжатия.

Порядок использования:

1. Произведите подготовку двигателя генератора к запуску в соответствии с разделом «Подготовка к работе».
2. Откройте топливный кран.
3. Переведите ключ зажигания в положение «ВКЛ.» (Включено).
4. Переведите выключатель свечи накаливания (Рис. 3, 4 п. 4) в положение «ВКЛ» и держите его в течение 20 секунд, после чего отпустите
5. Произведите запуск двигателя электрическим стартером в соответствии с разделом «Запуск двигателя».

При необходимости повторите через 1 минуту.



### **ВНИМАНИЕ!**

*Запрещается держать выключатель свечи накаливания в положении «ВКЛЮЧЕНО» более 20 секунд. В противном случае это приведет к выходу свечи накаливания из строя и не подлежит ремонту по гарантии.*

## **ОСТАНОВКА ДВИГАТЕЛЯ**

Для остановки двигателя генератора в нормальном рабочем режиме необходимо выполнять следующие действия:

1. Отключите последовательно все потребители (Смотри раздел «Правила подключения (отключения) потребителей»).
2. Переведите выключатель сети (Рис. 3, 4 п. 9) в нижнее положение (ВЫКЛ.).
3. Дайте генератору поработать без нагрузки в течение 1 минуты.



### **ВНИМАНИЕ!**

*Не глушите двигатель сразу, так как это может привести к резкому повышению температуры внутри двигателя и, как след-*

ствие, к выходу его из строя.

4. Переведите ключ зажигания в положение «ВЫКЛ».
5. Закройте топливный кран.



### **ВНИМАНИЕ!**

*После остановки двигателя обязательно закройте топливный кран подачи топлива, ключ зажигания установите в положение «ВЫКЛ».*

Для экстренной остановки двигателя генератора выполните следующие действия:

1. Переведите выключатель сети в нижнее положение Выкл.).
2. Переведите ключ зажигания в положение «ВЫКЛ.».
3. Закройте топливный кран.



### **ВНИМАНИЕ!**

*Запрещается глушить двигатель, если к генератору подключены потребители.*



### **ВНИМАНИЕ!**

*Мгновенную остановку двигателя производить только в случае возникновения аварийной или опасной для жизни ситуации.*

## **ОБКАТКА ДВИГАТЕЛЯ ГЕНЕРАТОРА**

Первые 20 часов работы генератора являются временем, в течение которого происходит приработка деталей друг к другу. Поэтому на этот период соблюдайте следующие требования.

1. В период обкатки не подключайте нагрузку, мощность которой превышает 50% номинальной (рабочей) мощности генератора.
2. В период обкатки не рекомендуется подключать потребители с высокими значениями коэффициента пускового тока.
3. После обкатки обязательно замените масло (См. раздел «Замена масла»). Масло лучше всего сливать пока двигатель еще не остыл после работы, в этом случае масло сольется более полно и быстро.

## 11. ЭКСПЛУАТАЦИЯ

Генератор предназначен для профессионального использования как автономный источник электроснабжения. Время непрерывной работы ограничено емкостью топливного бака. Во время работы генератор должен находиться на ровной горизонтальной поверхности.



### ВНИМАНИЕ!

Суммарная мощность подключаемых потребителей (с учетом коэффициентов пусковых токов) не должна превышать номинальную мощность генератора. Всегда обязательно учитывайте суммарную мощность всех подключаемых приборов с учетом коэффициентов пусковых токов для каждого прибора.



### ВНИМАНИЕ!

Не подключайте два или более генераторов параллельно.



### ВНИМАНИЕ!

Выход из строя генератора в результате перегрузки по току не подлежит ремонту по гарантии.



### ВНИМАНИЕ!

Подключение генератора к источнику потребления домашнего назначения в качестве источника питания должно быть выполнено дипломированным специалистом, имеющим лицензию и допуск на проведение данного вида работ.



### ВНИМАНИЕ!

Перед подключением нагрузки к генератору тщательно проверяйте надежность и безопасность электрических соединений. Неправильное электрическое соединение может привести к повреждению генератора или пожару.



### ВНИМАНИЕ!

Запрещается эксплуатация генератора без подключения

нагрузки более 5 минут. Суммарная минимальная мощность подключенных потребителей должна быть не менее 10% от номинальной мощности генератора.



### ПРИМЕЧАНИЕ!

При длительной работе генератора с малой мощностью подключенных потребителей происходит скопление нагара в камере сгорания, на поверхностях поршня и головки цилиндра, происходит закоксовка поршневых колец, выпускного клапана и глушителя. Выход генератора из строя в этом случае не подлежит ремонту по гарантии.



### ПРИМЕЧАНИЕ!

Для обеспечения нормального температурного режима работы двигателя генератора рекомендуется подключение потребителей с учетом коэффициентов пусковых токов с суммарной мощностью, равной номинальной мощности генератора.

### РАСЧЕТ НАГРУЗКИ ГЕНЕРАТОРА

Для расчета нагрузки генератора необходимо знать номинальную мощность потребителей электрической энергии и коэффициенты (K) пускового тока (если у нагрузок есть реактивная составляющая). Значения коэффициентов пускового тока приведены в Таблице 2.

Данные, приведенные в таблице, являются усредненными и не отражают реальной ситуации для каждого конкретного случая. Инструменты, оснащенные системой «плавного пуска» обладают более низкими коэффициентами пусковых токов. Точные значения коэффициента пускового тока необходимо получить у производителя инструмента.

**ТАБЛИЦА 2. Значения коэффициентов пусковых токов (К)**

Лампа накаливания	1
Кухонная плита, электрочайник	1
Тепловой обогреватель	1
Телевизор, музыкальный центр	1
люминесцентная лампа	1,5
Ртутная лампа	2
Микроволновая печь	2
Цепная пила, рубанок, сверлильный станок, шлифмашина, газонокосилка, триммер, кассовый аппарат, бетоносмеситель,	
2-3	
Мойка высокого давления, дрель, фрезерный станок, перфоратор	3
Холодильник, морозильник, кондиционер	3
Стиральная машина	4
Компрессор	5
Погружной насос, электромясорубка	7

**Примерный расчет необходимой мощности генератора:**

Необходимо подключить ручной электрический рубанок с мощностью двигателя чешский рубанок с мощностью двигателя **P=1000 Вт и cosφ=0,8.**

Полная мощность, которую рубанок будет потреблять от генератора **1000·0,8=1250 ВА.**

Собственный cosφ генератора принят равным 1, при этом полная номинальная мощность генератора пересчитана в Вт для удобства расчетов.

Если учесть минимально необходимый запас в 25% и коэффициент пусковых токов, указанный в таблице, то для работы электрорубанка необходим генератор с мощностью примерно **P=(1250x2) +25%= 3125 Вт.**

**ВЫВОД:**

для нормальной работы электрического ру-

банка мощностью 1000 Вт, необходим генератор мощностью 3125 Вт.

**ПРАВИЛА ПОДКЛЮЧЕНИЯ (ОТКЛЮЧЕНИЯ) ПОТРЕБИТЕЛЕЙ К ГЕНЕРАТОРУ**

После прогрева двигателя генератора вставьте вилку сетевого кабеля в розетку на панели управления генератора. После этого переведите выключатель сети в положение «ВКЛ.».

Далее включайте потребители.



**ВНИМАНИЕ!**

Через одну розетку 230В/16А (DG10000E) и 400В/16А (DG10000E-3) можно подключать потребители мощностью до 3,6 кВт и 6,4 кВт соответственно. При подключении через эти розетки потребителей большей мощности может произойти оплавление розеток и пожар.



**ПРИМЕЧАНИЕ!**

Подключить к генератору потребители с суммарной мощностью равной номинальной мощности генератора можно, используя только клеммы на панели управления генератора.

Рекомендованное сечение токопроводящих жил кабеля в соответствии с ГОСТ 22483-77 для подключения к клеммам генераторов DG10000E/ DG10000E-3 указано в Таблице 3.

**ТАБЛИЦА 3. Сечение жил кабеля**

Длина кабеля, м	Сечение жилы кабеля, мм <sup>2</sup>	
	Медный провод DG10000E/ DG10000E-3	Алюминиевый провод DG10000E/ DG10000E-3
До 60	10 / 2,5	16 / 4
60 - 90	16 / 4	25 / 6
90 - 130	25 / 6	35 / 10
130 - 200	35 / 6	50 / 10

Кабели должны иметь кабельные на-



конечники, соответствующие сечению кабельной жилы. Материал наконечника должен соответствовать материалу жилы. При выборе кабелей с алюминиевыми или медными жилами используйте алюминиевые или медные наконечники соответственно. Наконечники должны быть закреплены методом опрессовки или пайки.



### ВНИМАНИЕ!

*Перед подсоединением кабеля к клеммам на панели управления генератора (или отсоединением кабеля от клемм) всегда глушите двигатель и переводите выключатель сети в положение «ВЫКЛ.».*

1. Первым включается потребитель, имеющий самый большой пусковой ток.
2. Далее включаются потребители в порядке убывания пусковых токов.
3. Отключение потребителей необходимо производить в обратной последовательности.



### ВНИМАНИЕ!

*Выход генератора из строя в результате нарушения правил подключения/отключения потребителей, не подлежит гарантийному ремонту.*

Особое внимание необходимо уделять при подключении к генератору емкостных нагрузок (конденсаторы, газоразрядные лампы, рентгеновская аппаратура). Иногда такие устройства (стационарные электронные сварочные установки, газо-разрядные лампы, устройства плавного пуска) с генератором несовместимы.



### ВНИМАНИЕ!

*Генератор может питать нагрузку с емкостной составляющей не более 20% от полной мощности генератора. Чисто емкостная нагрузка вызывает повышение напряжения за пределы допустимого, с последующим повреждением генератора и не подлежит ремонту по гарантии.*

## ПОДКЛЮЧЕНИЕ НАГРУЗКИ К КЛЕММАМ ГЕНЕРАТОРА

### DG10000E:

Между клеммами (Рис. 12) напряжение 230В. Для подключения заземления используйте клемму заземления (Рис.3 п.1).

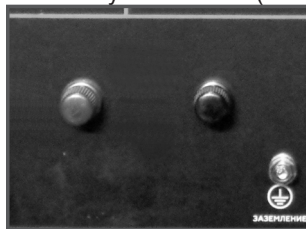


Рис.12 Клеммы DG10000E

### DG10000E-3:

1. Между клеммами U/N, V/N, W/N (Рис. 13) — напряжение 230 В.
2. При одновременном подключении клемм U, V, W, N — напряжение 400В.



Рис.13 Клеммы DG10000E-3



### ВНИМАНИЕ!

*Запрещается подсоединять нулевой провод(N) непосредственно на землю.*

Для подключения заземления используйте клемму заземления (Рис.4 п.1).

## ПРАВИЛА ПОДКЛЮЧЕНИЯ ОДНОФАЗНЫХ ПОТРЕБИТЕЛЕЙ К ТРЕХФАЗНОМУ ГЕНЕРАТОРУ



### ВНИМАНИЕ!

*Нагрузка на 3х фазном генераторе должна быть распределена по всем трем фазам равномерно.*

**Правило 1.**

Потребляемая мощность однофазной нагрузки не должна превышать 1/3 от номинальной трехфазной выходной мощности генератора. При мощности генератора, например 10 кВт, возможно подключение потребителя мощностью 3,3 кВт (активная нагрузка).

**Правило 2.**

При подключении нескольких однофазных нагрузок разница в их потребляемой мощности не должна отличаться более чем на 20% друг от друга (в идеальном случае все однофазные нагрузки должны быть одинаковые).

**ВНИМАНИЕ!**

*Время работы однофазного потребителя при подключении к одной розетке 230В не должно превышать 30 минут. Повторное включение допускается через 30 минут.*

**ВНИМАНИЕ!**

*Запрещается одновременное подключение однофазного и трехфазного потребителей.*

**ВНИМАНИЕ!**

*При нарушении правил подключения потребителей произойдет перегрузка фазной обмотки статора (перекос фаз) и выход статора из строя. Генератор в этом случае не подлежит ремонту по гарантии.*

## 12. ТЕХНИЧЕСКОЕ ОБСЛУЖИВАНИЕ

### ВИДЫ РАБОТ И СРОКИ ТЕХНИЧЕСКОГО ОБСЛУЖИВАНИЯ

Для поддержания высокой эффективности работы генератора необходимо периодически проверять его техническое состояние и выполнять необходимые регулировки.

Несвоевременное техническое обслуживание, или не устранение проблемы перед началом работы, может стать причиной поломки. Ответственность за выход генератора из строя в результате несвоевременного обслуживания лежит на пользователе. Периодичность технического обслуживания и виды выполняемых работ приведены в Таблице 4.

**ВНИМАНИЕ!**

*График технического обслуживания (ТО) применим к нормальным условиям эксплуатации. Если Вы эксплуатируете двигатель в экстремальных условиях, таких как: работа при высоких температурах, при сильной влажности или запыленности, необходимо сократить интервалы между ТО.*

**ПРЕДУПРЕЖДЕНИЕ!**

*Заглушите двигатель и дайте ему остыть перед тем, как выполнять какие-либо работы по техническому обслуживанию генератора, кроме необходимых работ по регулировке двигателя.*

**ПРЕДУПРЕЖДЕНИЕ!**

*В выхлопных газах двигателя содержится окись углерода, поэтому обслуживание следует производить на неработающем двигателе. При необходимости произвести регулировку на работающем двигателе, обеспечьте хорошее проветривание в рабочей зоне.*

**ВНИМАНИЕ!**

*Используйте только оригинальные запасные части для выполнения технического обслуживания и ремонта. Использование запасных частей, расходных материалов не соответствующих по качеству, а также использование не оригинальных запасных частей, могут повредить генератор. Выход из строя генератора в этом случае*

не подлежит ремонту по гарантии.



### ВНИМАНИЕ!

Используйте для ремонта и обслуживания генератора рекомендованное масло, топливные, сменные фильтрующие элементы, оригинальные запчасти. Использование не рекомендованных смазочных материалов, не оригинальных расходных материалов и запчастей лишает Вас права на гарантийное обслуживание генератора.

### ЗАМЕНА МОТОРНОГО МАСЛА



### ПРИМЕЧАНИЕ!

Замену масла рекомендуется производить на теплом двигателе. Это позволит слить отработанное масло более полно и быстрее.

1. Установите генератор на ровной горизонтальной поверхности.
2. Поднимите верхнюю панель генератора.

**ТАБЛИЦА 4. ВИДЫ РАБОТ И СРОКИ ТЕХНИЧЕСКОГО ОБСЛУЖИВАНИЯ**

Виды работ технического обслуживания		Перед началом работы	Каждые 100 часов	Каждые 300 часов	При необходимости
Моторное масло*	Проверка уровня	X			
	Замена	Через первые 20 часов работы	X		
Фильтр масляный*	Замена	Через первые 20 часов работы	X		
Воздушный фильтр*	Проверка	X			
	Очистка		X(1)		X
	Замена				X
Фильтр сетчатый топливного бака*	Проверка	X			
	Очистка		X		X
	Замена				X
Фильтр топливный тонкой очистки*	Замена		X		X
Бак топливный	Очистка			X	X
Топливопроводы	Проверка/ Замена	X			X(2)
Тепловой зазор клапанов	Регулировка			X(2)	
Крепежные детали*	Проверка/ Затяжка	X			X
Щетки коллекторные*	Проверка/ Замена			X(2)	X(2)
Контактные кольца ротора	Проверка/ Чистка			X(2)	X(2)

(1) Сервисное обслуживание должно осуществляться более часто, при работе в пыльных условиях.

(2) Эти пункты должны осуществляться в специализированном сервисном центре.

(\* Данные запчасти и расходные материалы не подлежат замене по гарантии.

3. Очистите от загрязнений зону вокруг маслосазливной горловины.
4. Выкрутите крышку маслосазливной горловины и извлеките масляный щуп. Протрите их чистой ветошью.
5. Открутите пробку (Рис. 14) для слива масла и слейте отработанное масло в подготовленную для этого емкость.

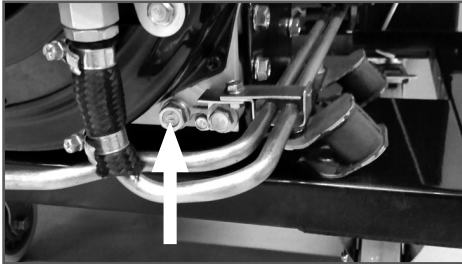


Рис. 14 Пробка для слива масла

6. Закрутите пробку для слива масла.
7. Во избежание пролива масла подставьте под масляный фильтр подготовленную для этого емкость, либо подложите кусок ветоши, после чего с помощью съемника открутите масляный фильтр (Рис. 15).

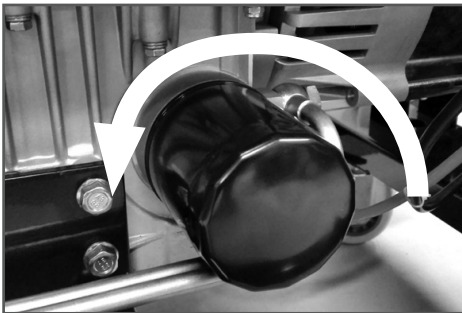


Рис. 15 Замена масляного фильтра

8. Чистой ветошью протрите поверхность установки масляного фильтра.
9. Заполните новый масляный фильтр новым моторным маслом примерно на 2/3 его объема. Это необходимо делать для того, чтобы фильтрующий элемент фильтра пропитался моторным маслом. Дождитесь, пока зали-

тое в фильтр масло не впитается в фильтрующий элемент фильтра.

10. Смажьте резиновую прокладку нового масляного фильтра чистым моторным маслом.
11. Закрутите новый масляный фильтр. При закручивании нового масляного фильтра после появления легкого сопротивления затяните фильтр еще на 2/3 оборота.
12. Залейте рекомендованное масло до необходимого уровня.
13. Закрутите крышку маслосазливной горловины.
14. Запустите двигатель генератора на несколько минут и проверьте, нет ли утечек масла через уплотнительное кольцо сливной пробки или резиновую прокладку масляного фильтра.
15. Заглушите двигатель и подождите 5 минут, чтобы дать маслу стечь в поддон картера.
16. Извлеките масляный щуп, протрите его чистой ветошью и установите на место.
17. Аккуратно вытащите масляный щуп и проверьте уровень масла в картере. При необходимости произведите долив масла.



### ВНИМАНИЕ!

*Своевременно производите замену масла в двигателе. Выход из строя двигателя в результате работы на отработавшем свой ресурс масле не подлежит ремонту по гарантии.*



### ВНИМАНИЕ!

*Проверяйте надежность установки каждой крышки-щупа перед каждым запуском двигателя.*

## ОБСЛУЖИВАНИЕ ВОЗДУШНОГО ФИЛЬТРА

Загрязнение воздушного фильтра может препятствовать проходу воздуха на об-

разование топливной смеси. Для предотвращения неисправностей двигателя надо осуществлять регулярное обслуживание воздушного фильтра. При работе в условиях повышенной запыленности необходимо чаще обслуживать воздушный фильтр.



### ВНИМАНИЕ!

*Запрещается работа двигателя с грязным, поврежденным воздушным фильтром. Запрещается работа двигателя без воздушного фильтра. В противном случае, попадание грязи и пыли приведет к быстрому изнашиванию частей двигателя. Выход из строя двигателя генератора в этом случае не подлежит гарантийному ремонту.*

1. Открутите 4 болта крепления боковой панели генератора и снимите боковую панель (Рис. 1 п. 6).
2. Отсоедините защелки крепления (Рис. 16) и снимите стакан воздухоочистителя с воздушным фильтром.

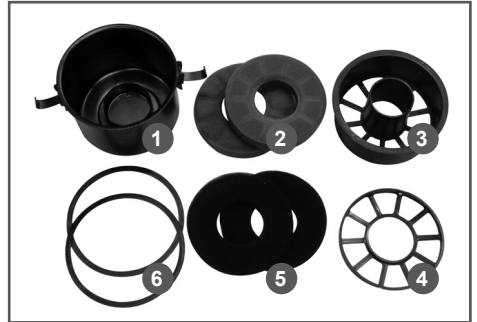


**Рис. 16** Снятие стакана воздухоочистителя

3. Извлеките из стакана воздушный фильтр и произведите его разбор (Рис. 17).
4. Слейте загрязненное масло из стакана воздухоочистителя (Рис. 17 п. 1) и произведите очистку стакана.
5. Очистите от грязи детали воздушного фильтра (Рис. 17 п. 3, 4).
6. Промойте поролоновые фильтрующие элементы теплым мыльным раствором и просушите. Проверьте их целостность, при наличии меха-

нических повреждений замените их. После этого смочите поролоновые фильтрующие элементы небольшим количеством чистого моторного масла, лишнее масло отожмите.

7. Очистите от грязи сетку воздухозаборника (Рис.18) и полость верхней части воздухоочистителя.



**Рис. 17** Воздушный фильтр

1. Стакан воздухоочистителя
2. Основной фильтрующий элемент
3. Основание воздушного фильтра
4. Сепаратор воздушного фильтра
5. Предварительный фильтрующий элемент (2 шт.)
6. Кольцо уплотнительное (2 шт.)



**Рис.18** Воздухозаборник

8. Установите в основание воздушного фильтра два предварительных фильтрующих элемента и один основной фильтрующий элемент. После этого вставьте в основание воздушного фильтра сепаратор воздушного фильтра, совместите две направляющие на основании воздушного фильтра и канавки в сепараторе, и зафиксируйте сепаратор в основании воздушного

фильтра, повернув сепаратор относительно основания воздушного фильтра против часовой стрелки (если смотреть сверху) до упора (Рис. 19).



Рис.19 Установка фильтрующих элементов

9. Залейте в стакан воздухоочистителя чистое моторное масло до уровня. Уровень масла в стакане воздухоочистителя показан на Рис. 20.

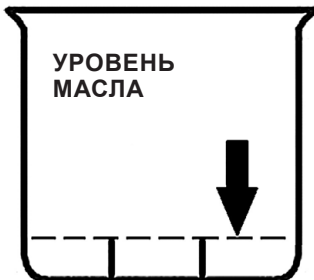


Рис. 20 Уровень масла в воздухоочистителе

10. Оденьте снизу на основание воздушного фильтра одно уплотнительное кольцо и вставьте собранный воздушный фильтр в стакан воздухоочистителя. Далее установите второй основной воздушный фильтр и второе уплотнительное кольцо (Рис. 21).

11. Установите стакан воздухоочистителя с воздушным фильтром на место, закрепите его защелками.

12. Установите на место боковую панель генератора.



Рис. 21 Установка воздушного фильтра в стакан воздухоочистителя

## ОБСЛУЖИВАНИЕ ТОПЛИВНЫХ ФИЛЬТРОВ

На генераторе установлены два топливных фильтра. Сетчатый фильтр (грубой очистки топлива) установлен в заливной горловине топливного бака. Фильтр тонкой очистки топлива установлен в топливной магистрали после топливного насоса низкого давления (Рис.1 п. 10).

Сетчатый топливный фильтр, установленный в горловине бака, проверяйте при каждой заправке бака топливом.

При необходимости вынимайте сетчатый фильтр из бака и производите его очистку.

Регулярно проверяйте целостность сетчатого фильтра, при обнаружении механических повреждений замените сетчатый фильтр.

Фильтр тонкой очистки топлива неразборный, одноразового типа. Замену фильтра тонкой очистки топлива реко-

мендуется производить через каждые 100 часов работы генератора.

Одновременно с заменой фильтра рекомендуется произвести очистку и промывку топливного бака от грязи и конденсата.

#### Порядок замены фильтра тонкой очистки топлива:

1. Закройте топливный кран.
2. Во избежание пролива топлива подставьте под фильтр специальную емкость или подложите под фильтр кусок ветоши.
3. С помощью съемника открутите фильтр (Рис. 22).

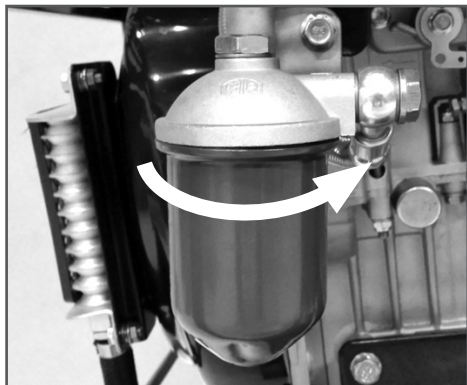


Рис. 22 Замена топливного фильтра

4. Протрите чистой ветошью поверхность установки топливного фильтра.

5. Закрутите новый топливный фильтр. При закручивании нового топливного фильтра после появления легкого сопротивления затяните фильтр еще на 1/2 оборота.
6. Откройте топливный кран и, нажимая на толкатель ручного топливного насоса (Рис. 11), прокачайте топливную систему до тех пор, пока топливо через обратный топливопровод не начнет поступать в топливный бак.
7. Запустите двигатель генератора и проверьте, нет ли утечек топлива через резиновую прокладку топливного фильтра.

#### РЕГУЛИРОВКА ТЕПЛОВЫХ ЗАЗОРОВ КЛАПАНОВ



#### ВНИМАНИЕ!

*Тепловой зазор клапанов необходимо проверять через каждые 300 часов работы.*

#### Зазоры:

Впускной клапан  $0,1 \pm 0,02$  мм (холодный двигатель).

Выпускной клапан  $0,1 \pm 0,02$  мм (холодный двигатель).

Проверку и регулировку тепловых зазоров клапанов рекомендуется проводить в авторизованном сервисном центре.

## 13. ХРАНЕНИЕ, ТРАНСПОРТИРОВАНИЕ И УТИЛИЗАЦИЯ

### ХРАНЕНИЕ

Генератор следует хранить в условиях:

- температура окружающего воздуха от минус 40 до плюс 40°C;
- относительная влажность воздуха 80 % при температуре +20°C.

При хранении должна быть обеспечена защита устройства от пыли и атмосферных осадков.

Наличие в воздухе паров кислот, щелочей и других агрессивных примесей не допускается.

Устройство во время хранения должно быть недоступно для детей.

На время хранения рекомендуется отсоединить силовой провод «-» от клеммы «-» аккумуляторной батареи. Каждые 3 месяца необходимо производить зарядку аккумуляторной батареи.

### ТРАНСПОРТИРОВАНИЕ

Генератор можно транспортировать любым видом закрытого транспорта в упаковке производителя или без нее с сохранением изделия от механических повреждений, атмосферных осадков, воздействия химически-активных веществ. Наличие в воздухе паров кислот, щелочей и других агрессивных примесей не допускается.

Условия транспортирования генератора при воздействии климатических факторов:

- температура окружающего воздуха от минус 40 до плюс 40°C;
- относительная влажность воздуха 80 % при температуре +20 °C.

Перед транспортированием генератора транспортом дайте двигателю полно-

стью остыть. Переведите выключатель сети в положение «ВЫКЛ». Вытащите ключ из замка зажигания. Закройте топливный кран.

При необходимости демонтируйте с рамы генератора транспортировочные колеса.

Во время погрузочно-разгрузочных работ устройство не должно подвергаться ударам, падениям и воздействию атмосферных осадков.

Зафиксируйте генератор на ровной поверхности, исключив возможность смещения или опрокидывания. Не наклоняйте генератор более чем на 20° в любую сторону во избежание утечки топлива из топливного бака.

Перемещение генератора с одного рабочего места на другое производится с помощью транспортировочных колес, установленных на раме. После окончания перемещения для обеспечения неподвижности генератора необходимо привести в действие тормозные механизмы, установленные на поворотных колесах. Для этого необходимо перевести рычаги тормоза вниз до упора (Рис. 23). Для отключения тормозных механизмов переведите рычаги тормоза до упора вверх.



Рис. 23 Рычаг тормоза



## УТИЛИЗАЦИЯ

Утилизация устройства должна производиться в соответствии с нормами законодательства РФ, в частности Федеральным законом N7-ФЗ от 10.01.2002 «Об охране окружающей среды».

# 14. ПОИСК И УСТРАНЕНИЕ НЕИСПРАВНОСТЕЙ

## ДВИГАТЕЛЬ

Возможная причина	Метод устранения
<b>Двигатель не запускается</b>	
Закрыт топливный кран	Откройте топливный кран
Некачественное топливо	Замените топливо
В топливную систему попадает воздух	Устраните подсос воздуха и прокачайте систему
Пустой топливный бак, либо недостаточный уровень топлива в баке	Заполните топливный бак, прокачайте топливную систему
Засор топливопровода высокого давления	Продуйте сжатым воздухом топливопровод и прокачайте систему
Неисправен топливный насос	Замените топливный насос*
<b>Двигатель останавливается</b>	
Грязный воздушный фильтр	Произведите очистку воздушного фильтра
В топливную систему попадает воздух	Устраните подсос воздуха и прокачайте систему
Засор топливопровода высокого давления	Продуйте сжатым воздухом топливопровод и прокачайте систему
Неисправен топливный насос	Замените топливный насос*
Грязный топливный фильтр, грязь и вода в топливном баке	Замените топливный фильтр, очистите топливный бак
Загорается лампа аварийного давления масла (низкий уровень масла, забит масляный фильтр, неисправен датчик давления масла)	Проверьте уровень масла, долейте
	Произведите замену масла с заменой масляного фильтра
	Проверьте и замените датчик*
<b>Двигатель не развивает мощности, хлопки и пламя из глушителя</b>	
Грязный воздушный фильтр	Произведите очистку воздушного фильтра
Неисправен топливный насос	Замените топливный насос*
Неисправна форсунка	Замените форсунку*
В топливную систему попадает воздух	Устраните подсос воздуха и прокачайте систему
Износ поршневых колец	Замените поршневые кольца*
Некачественное топливо	Замените топливо

Неправильный угол впрыска топлива	Отрегулируйте угол впрыска топлива*
<b>Двигатель дымит, выхлопные газы голубого цвета</b>	
Повышенный износ между стержнем клапана и направляющей втулкой	Замените изношенные детали*
Повышенный износ поршня, цилиндра	Замените изношенные детали*
Повышенный износ поршневых колец	Замените поршневые кольца*
Повышенный уровень масла в картере	Проверьте уровень масла. Лишнее масло слейте
Износ маслосъемных колпачков	Замените маслосъемные колпачки*
<b>Двигатель дымит, выхлопные газы черного цвета</b>	
Перегрузка двигателя	Уменьшите отбор электрической мощности
Завышена подача топлива	Отрегулируйте топливный насос*
Засор сопла форсунки	Замените форсунку*
Грязный воздушный фильтр	Произведите очистку воздушного фильтра
В картере увеличивается уровень масла	
Износ плунжерной пары топливного насоса	Замените топливный насос*
<b>Повышенный расход масла</b>	
Повышенный зазор между стержнем клапана и направляющей втулкой	Замените изношенные детали*
Износ поршневых колец	Замените кольца*
Износ цилиндра	Замените цилиндр*
Износ маслосъемных колпачков	Замените маслосъемные колпачки*
<b>Стук в картере двигателя</b>	
Износ коренных подшипников или шатунных вкладышей	Замените изношенные детали*
<b>Стук в головке цилиндра</b>	
Повышенный зазор в клапанном механизме	Отрегулируйте зазор, при большом износе замените изношенные детали*
Повышенный зазор между шатуном и поршневым пальцем	Замените изношенные детали*

## ГЕНЕРАТОР ПЕРЕМЕННОГО ТОКА

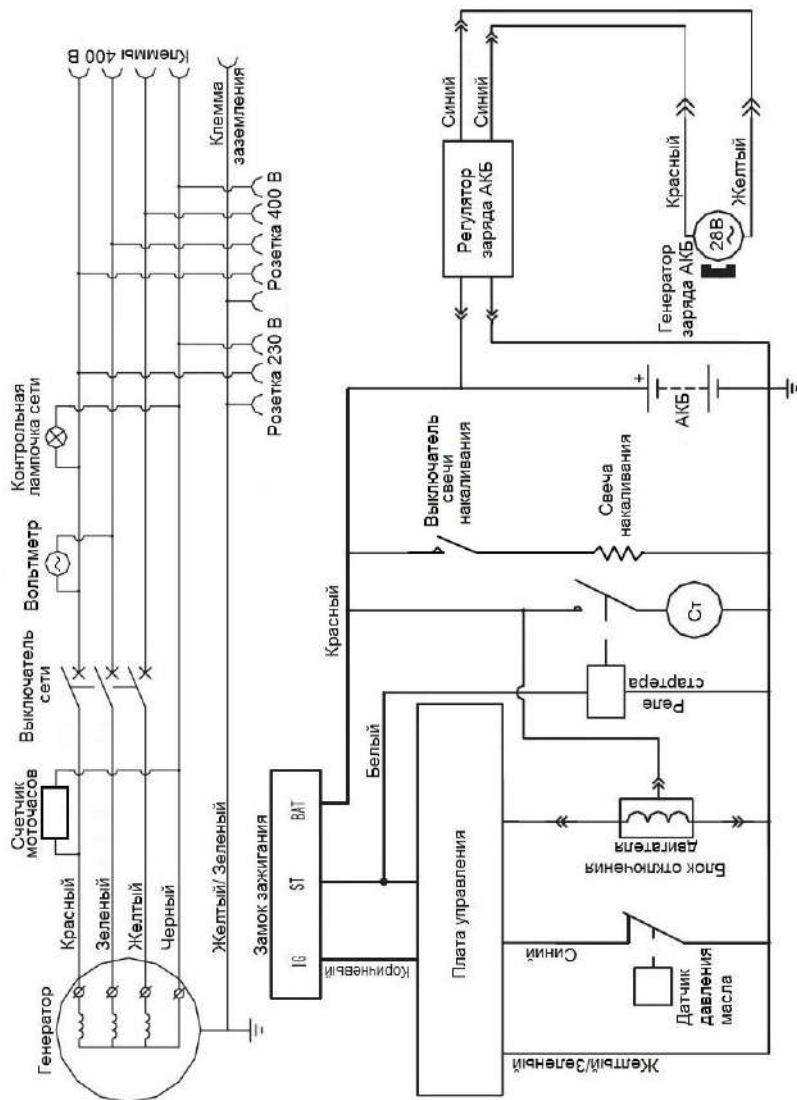
Возможная причина	Метод устранения
<b>Слишком высокое напряжение</b>	
Неисправен блок AVR	Замените блок AVR*
Низкое напряжение без нагрузки	
Неисправны щетки	Замените щетки*
Неисправен блок AVR	Замените блок AVR*
<b>Нормальное напряжение без нагрузки, но низкое при нагрузке</b>	
Малая частота вращения двигателя при нагрузке	Отрегулируйте частоту вращения двигателя*
Слишком большая нагрузка	Уменьшите нагрузку
Неисправен блок AVR	Замените блок AVR*

<b>Отсутствует или нестабильное напряжение</b>	
Плохие контакты в проводах	Проверьте контакты
Неисправен блок AVR	Замените блок AVR*
Непостоянная скорость вращения двигателя	Проверить регулировки двигателя*
Плохой контакт щеток и контактных колец ротора	Проверить/заменить щетки*, почистить контактные кольца ротора*
<b>Шум при работе генератора</b>	
Неисправен подшипник ротора	Замените подшипник*

\* — Указанные работы необходимо выполнять в авторизованном сервисном центре.



# ЭЛЕКТРИЧЕСКАЯ СХЕМА DG1000E-3



**ПРОИЗВОДИТЕЛЬ  
ОСТАВЛЯЕТ ЗА СОБОЙ ПРАВО  
БЕЗ ПРЕДВАРИТЕЛЬНОГО УВЕДОМЛЕНИЯ  
ВНОСИТЬ ИЗМЕНЕНИЯ В КОМПЛЕКТНОСТЬ,  
КОНСТРУКЦИЮ ОТДЕЛЬНЫХ ДЕТАЛЕЙ  
И УЗЛОВ, НЕ УХУДШАЮЩИЕ КАЧЕСТВО  
ИЗДЕЛИЯ. ПОСЛЕ ПРОЧТЕНИЯ РУКОВОДСТВА  
СОХРАНИТЕ ЕГО В ДОСТУПНОМ  
И НАДЕЖНОМ МЕСТЕ.**

Адреса сервисных центров в вашем регионе вы можете найти на сайте

**[WWW.CHAMPIONTOOL.RU](http://WWW.CHAMPIONTOOL.RU)**

**ИМПОРТЕР:** ООО «Северо-Западная инструментальная компания»  
Адрес: 195009, г. Санкт-Петербург, ул. Комсомола, д.1,  
пом.203

**ПРОИЗВОДИТЕЛЬ:** FUJIAN EVERSTRONG LEGA POWER EQUIPMENTS CO.,LTD  
Адрес: Китай, Fuqing Hong Kuan Industry Zone, Fuzhou,  
Fujian Province, China; тел.: 0086-591-83859642