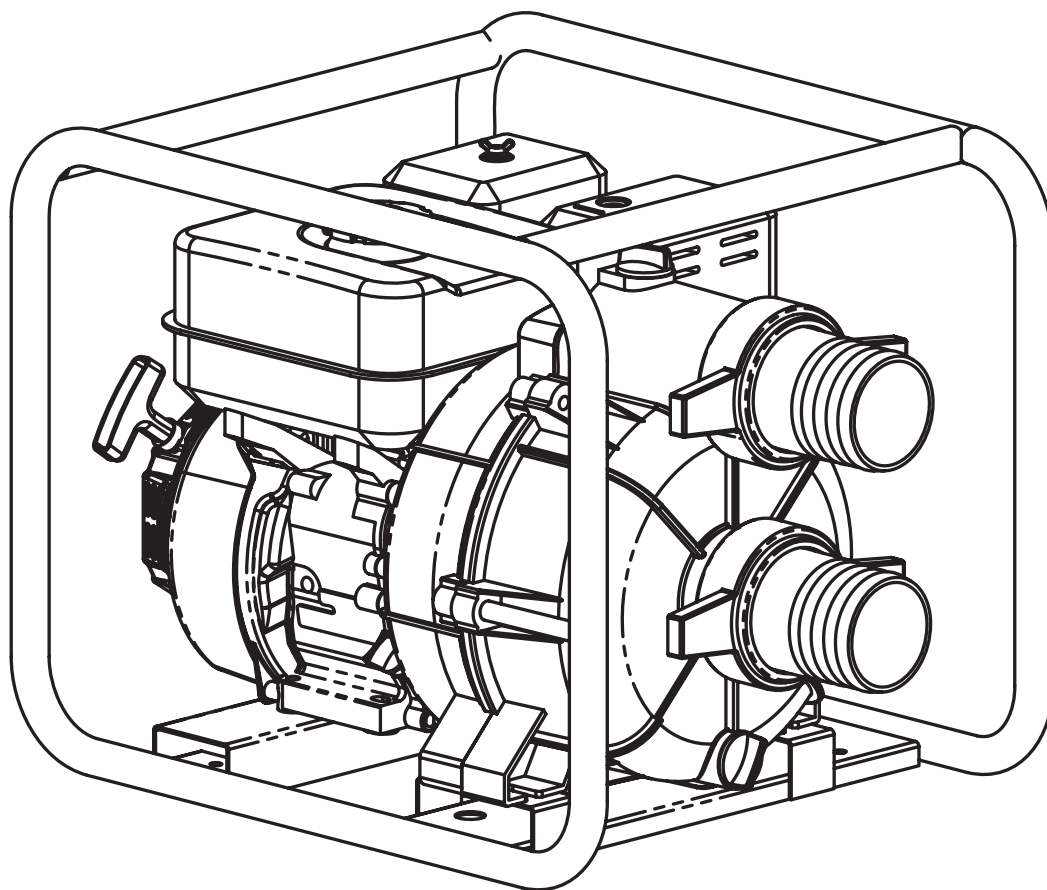


С*ЧАМПИОН*[®]

Power & force

РУКОВОДСТВО ПО ЭКСПЛУАТАЦИИ МОТОПОМПА ДЛЯ ГРЯЗНОЙ ВОДЫ GTP80 / GTP101E



RU РУССКИЙ

EAC

СОДЕРЖАНИЕ

ТЕХНИЧЕСКИЕ ХАРАКТЕРИСТИКИ	3
ВВЕДЕНИЕ	3
ОБЩИЕ ПРАВИЛА БЕЗОПАСНОСТИ	4
РАСПОЛОЖЕНИЕ ОСНОВНЫХ УЗЛОВ И ОРГАНОВ УПРАВЛЕНИЯ	5
РЫЧАГИ УПРАВЛЕНИЯ.....	7
УСТРОЙСТВО НАСОСА	8
УСЛОВИЯ ИСПОЛЬЗОВАНИЯ МОТОПОМПЫ GTR80 И GTR101E.....	9
ПРОВЕРКА ПЕРЕД НАЧАЛОМ РАБОТЫ	10
МОТОРНОЕ МАСЛО	10
ПРОВЕРКА УРОВНЯ МАСЛА В КАРТЕРЕ.....	10
РЕКОМЕНДАЦИИ ПО РАБОТЕ С ТОПЛИВОМ	10
ПОДГОТОВКА МОТОПОМПЫ К РАБОТЕ	12
РАСПОЛОЖЕНИЕ МОТОПОМПЫ ВО ВРЕМЯ ЭКСПЛУАТАЦИИ.....	13
МЕРЫ ПРЕДОСТОРОЖНОСТИ ВО ВРЕМЯ РАБОТЫ	14
ЭКСПЛУАТАЦИЯ МОТОПОМПЫ	15
ЗАПУСК ДВИГАТЕЛЯ (РУЧНОЙ СТАРТЕР).....	15
ЗАПУСК ДВИГАТЕЛЯ (ЭЛЕКТРИЧЕСКИЙ СТАРТЕР)	15
ОСТАНОВКА ДВИГАТЕЛЯ	15
ТЕХНИЧЕСКОЕ ОБСЛУЖИВАНИЕ	17
БЕЗОПАСНОСТЬ ТЕХНИЧЕСКОГО ОБСЛУЖИВАНИЯ.....	18
РАБОТЫ ПО ТЕХНИЧЕСКОМУ ОБСЛУЖИВАНИЮ	18
ХРАНЕНИЕ/ТРАНСПОРТИРОВКА.....	23
ОКОНЧАНИЕ ХРАНЕНИЯ.....	23
ТРАНСПОРТИРОВКА.....	23
ПОИСК И УСТРАНЕНИЕ НЕИСПРАВНОСТЕЙ	24
ДВИГАТЕЛЬ	24
МОТОПОМПА.....	24
ТЕХНИЧЕСКАЯ И ПОТРЕБИТЕЛЬСКАЯ ИНФОРМАЦИЯ.....	25
ОСОБЕННОСТИ ЭКСПЛУАТАЦИИ НАСОСА НА БОЛЬШОЙ ВЫСОТЕ НАД УРОВНЕМ МОРЯ	25
КАК ПРАВИЛЬНО ВЫБРАТЬ ПОМПУ.....	26

ТЕХНИЧЕСКИЕ ХАРАКТЕРИСТИКИ

Модель	GTP80	GTP101E
ДВИГАТЕЛЬ		
Модель двигателя	G210H	G390HE
Тип	Однocyлиндровый, 4-тактный, с воздушным охлаждением, OHV	
Объём (см ³)	208	389
Максимальная мощность двигателя (кВт/л.с. при 3600 об./мин.)	5,15/7	9,5/13
Объём топливного бака (л)	3,6	6,5
Примерный расход топлива (л/час)	2	3
Объём картера (л)	0,6	1,1
ПОМПА		
Максимальная производительность (л/мин)	1300	1800
Диаметр входного отверстия (дюйм/мм)	3/80	4/100
Диаметр выходного отверстия (дюйм/мм)	3/80	4/100
Максимальное всасывание (м)	8	6
Максимальная высота напора (м)	26	26
Вес (кг)	34,3	78,1

Технические характеристики могут быть изменены без предварительного уведомления. Внешний вид продукции может отличаться от изображения на титульном листе руководства по эксплуатации.

ВВЕДЕНИЕ

Уважаемый пользователь!

Благодарим за покупку продукции CHAMPION. В данном руководстве приведены правила эксплуатации инструмента CHAMPION. Перед началом работ внимательно прочтите руководство. Эксплуатируйте инструмент в соответствии с правилами и с учетом требований безопасности, а так же руководствуясь здравым смыслом. Сохраните инструкцию, при необходимости Вы всегда можете обратиться к ней.

Линейка техники CHAMPION постоянно расширяется новыми моделями. Продукция CHAMPION отличается эргономичной конструкцией, обеспечивающей удобство её использования, продуманным дизайном, высокой мощностью и производительностью.

В связи с изменениями в технических характеристиках содержание руководства может не полностью соответствовать приобретенному инструменту. Производитель оставляет за собой право вносить изменения в конструкцию отдельных узлов и деталей, не ухудшающих качество изделия, без предварительного уведомления. Имейте это в виду, изучая руководство по эксплуатации.

ОБЩИЕ ПРАВИЛА БЕЗОПАСНОСТИ



ПРЕДОСТЕРЕЖЕНИЕ!

Внимательно прочтите данное руководство. Ознакомьтесь с работой рычагов управления. Ознакомьтесь с мотопомпой и её работой, прежде чем приступить к эксплуатации. Знайте, что делать в экстренных ситуациях.

Для обеспечения безопасной работы:

	<p>Водяной насос (мотопомпа) сконструирован таким образом, что он безопасен и надежен, если он эксплуатируется в соответствии с инструкциями. Прежде чем приступить к эксплуатации насоса прочтите и усвойте Руководство по эксплуатации. Если Вы этого не сделаете, результатом может явиться травма или повреждение оборудования.</p>
	<p>Во время работы глушитель и система отвода выхлопных газов сильно нагревается и остается горячим еще некоторое время после выключения двигателя. Не прикасайтесь к глушителю, пока он горячий. Прежде чем отправить насос на хранение в помещение, дайте двигателю остыть.</p>

- Перед запуском двигателя нужно обязательно проводить предварительный осмотр. Этим можно предотвратить несчастный случай или повреждение оборудования.
- В целях безопасности запрещается перекачивать воспламеняющиеся или химически активные жидкости, например такие, как бензин или кислоту. Кроме того, для того чтобы избежать коррозии насоса, не перекачивайте морскую воду, химические растворы или такие едкие жидкости как отработанное масло, а также вино или молоко.
- Устанавливайте насос на твердую и ровную поверхность. При наклоне или переворачивании насоса может вылиться топливо и масло из двигателя.
- Для предотвращения пожара и обеспечения хорошей вентиляции устанавливайте насос для работы на расстоянии, по крайней мере, одного метра от стен здания или оборудования. Не ставьте близко к насосу горячие предметы.
- Не подпускайте близко к зоне работы детей и домашних животных, т.к. они могут получить ожоги от соприкосновения с горячими деталями двигателя.
- Вам необходимо знать, как быстро остановить насос, и четко уяснить назначение и принцип действия всех органов управления. Никогда не разрешайте никому работать с насосом, если этот человек не ознакомлен должным образом с инструкцией по эксплуатации
- Заправку топливного бака следует производить на открытом воздухе или в хорошо проветриваемых помещениях. Заправку производить при неработающем двигателе.
- Запрещается курить или допускать открытое пламя и искрящиеся предметы в местах заправки топливом, а также в местах хранения емкостей с бензином.
- Запрещается запускать двигатель в закрытых и небольших по объему помещениях. Отработавшие газы содержат окись углерода — токсичный газ, вдыхание которого может вызвать потерю сознания и привести к смерти.

Обратите особое внимание на информацию, которой предшествуют следующие заголовки:



ПРЕДУПРЕЖДЕНИЕ!

Обозначает высокую вероятность получения серьезных травм или гибели людей в случае нарушения инструкций.



ОСТОРОЖНО!

Указывает на опасную ситуацию, которая, если ее не избежать, может привести к получению травм средней тяжести.



ВНИМАНИЕ!

Обозначает вероятность повреждения оборудования в случае нарушения инструкции по эксплуатации.



ПРИМЕЧАНИЕ:

Обозначает дополнительные полезные сведения.

РАСПОЛОЖЕНИЕ ОСНОВНЫХ УЗЛОВ И ОРГАНОВ УПРАВЛЕНИЯ

ГТР 80 (РИС1,2)

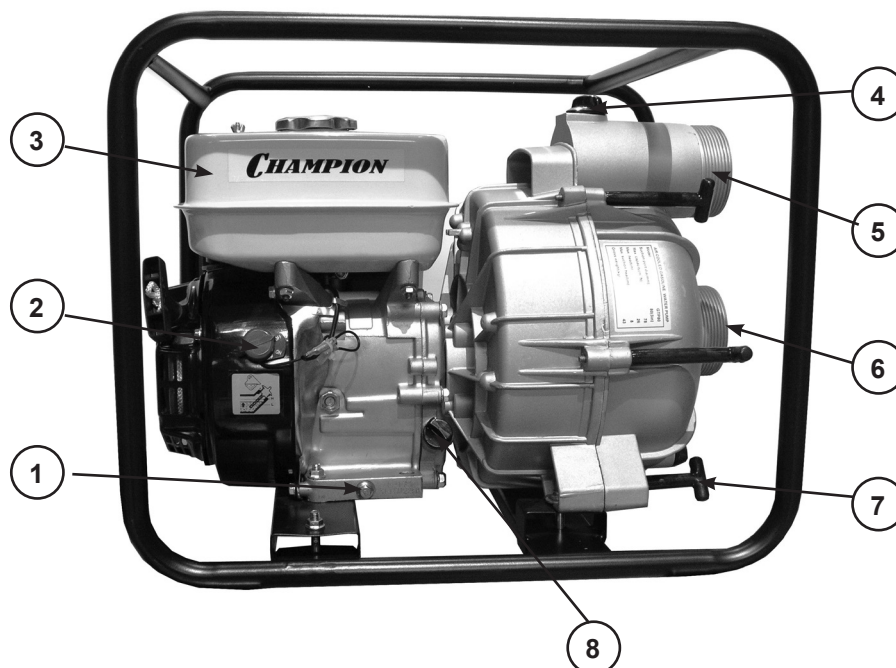


Рис.1

1. Пробка для слива масла 2. Выключатель зажигания 3. Бак топливный
4. Пробка заливной горловины 5. Напорный патрубок 6. Всасывающий патрубок
7. Быстросъемные шпильки насоса 8. Крышка/щуп для масла



Рис.2

1. Карбюратор с рычагами управления 2. Корпус воздушного фильтра 3. Ручной стартер

GTP 101E (РИС 3,4)

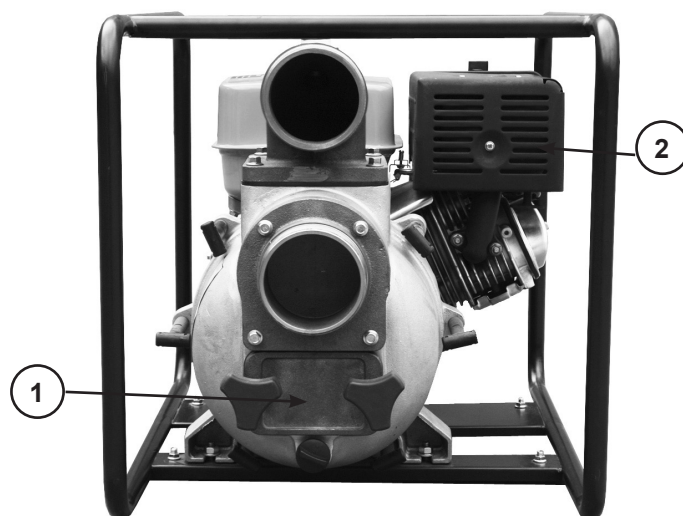


Рис.3

1.Лючок с быстросъемными гайки для чистки насоса.2.Глушитель



Рис.4

1.Замок зажигания 2. Стартер электрический

РЫЧАГИ УПРАВЛЕНИЯ



Рис.5

Топливный рычаг (1) Рис.5

— открывает и закрывает подачу топлива из топливного бака в карбюратор. Для работы двигателя топливный рычаг должен быть установлен в положении On (Вкл).



ВНИМАНИЕ!

Когда двигатель не эксплуатируется, поставьте топливный рычаг в положении Off (Выкл), чтобы исключить вероятность протекания топлива и защитить двигатель от заливания.

Выключатель зажигания(2) Рис.1 и замок зажигания(1) Рис 4.

— контролируют работу системы зажигания.

Для работы двигателя выключатель или ключ зажигания должен быть установлен в положении On (Вкл).

Переключение выключателя двигателя в положение Off (Выкл) останавливает двигатель.

Рычаг воздушной заслонки(2) Рис.5

— открывает и закрывает воздушную заслонку на карбюраторе.

Положение «Закрыто» обогащает топливную смесь для запуска холодного двигателя. Положение «Открыто» обеспечивает правильную топливную смесь для работы после запуска и для повторного запуска прогретого двигателя.

Рычаг газа (3) Рис.5

— контролирует обороты двигателя.

Движение курка газа в направлениях, показанных на рисунке, ускоряют или замедляют работу двигателя, тем самым регулируя производительность насоса мотопомпы.

В крайнем левом положении курка газа, мотопомпа будет выдавать максимальный объем воды на выходе. Передвижение рычага газа в правую сторону, будет уменьшать объем воды на выходе.

УСТРОЙСТВО НАСОСА

ДЛЯ МОТОПОМПЫ GTP-101E (РИС.6)

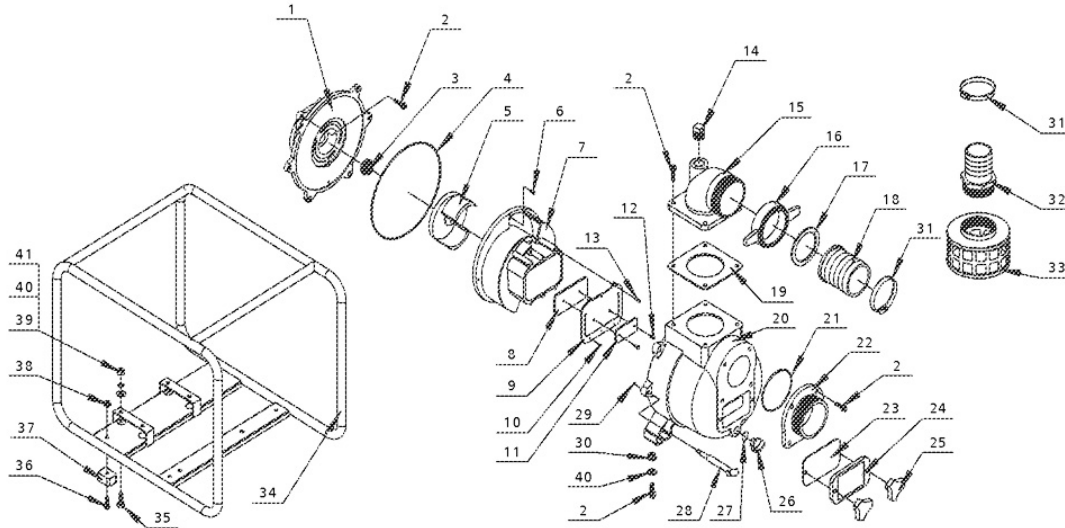


Рис.6

Насос включает в себя литой алюминиевый корпус (20) с крышкой (1), стянутые между собой винтами(28).

Уплотнение по стыку производится кольцом-прокладкой (4). На передней части корпуса имеется фланец для крепления патрубка (22) с обратным клапаном для подсоединения всасывающего трубопровода и пробка (26) для слива воды из насоса. На передней части корпуса имеется технологическое отверстие для чистки насоса, закрытое крышкой (24). Крышка крепится двумя быстросъемными болтами (25).

В верхней части корпуса через прокладку (19) крепится патрубок (15) для подсоединения напорного рукава. Патрубок имеет заливную горловину для заполнения насоса перед началом работы водой с пластмассовой пробкой(14). Переходники (18) для крепления рукавов крепятся к патрубкам с помощью гаек (16).

Рабочее колесо(крыльчатка 5) насоса накручена на резьбовую часть выхода коленвала двигателя. Герметичность обеспечивается сальниковым уплотнением(3). Для формирования потока внутри корпуса в специальных пазах установлена улитка (6).

Принцип работы мотопомпы заключается в центробежном эффекте отбрасывания воды рабочим колесом (5) внутри корпуса насоса и формировании потока улиткой (6) в направлении патрубка (15). При этом ближе к оси вращения возникает разрежение, позволяющее открыть обратный клапан и всасывать воду через патрубок (22). Всасывание начинается спустя некоторое время после пуска двигателя, в зависимости от высоты всасывания.

Перенос воды до насоса и от насоса осуществляется с помощью рукавов, которые присоединяются к насосу через патрубки(18) с помощью хомутов. Аналогично устроен насос на мотопомпе GTP80. На мотопомпе GTP80 отсутствует технологическое отверстие для чистки насоса.

УСЛОВИЯ ИСПОЛЬЗОВАНИЯ МОТОПОМПЫ GTR80 И GTR101E

Мотопомпа предназначена загрязненной или грязной воды. Может использоваться в сельском хозяйстве, в коммунальных службах, дачном или приусадебном участке, а также для осушения небольших водоемов или котлованов на строительных площадках.



ВНИМАНИЕ!

Запрещается перекачивать горючие и химически агрессивные жидкости (бензин, керосин, солярку, различные растворители, морскую воду).

Все рабочие характеристики мотопомпы, заявленные заводом-изготовителем сохраняются при работе в следующих условиях:

1. Температура окружающего воздуха – от +5°C до +30°C.
2. Влажность – до 80% при температуре +25°C.
3. Высота над уровнем моря до 1000м.



ВНИМАНИЕ!

При использовании мотопомпы в условиях отрицательных температур окружающего воздуха (от 0°C и ниже) необходимо после окончания работы слить воду из корпуса насоса.



ВНИМАНИЕ!

Использование мотопомпы в любых других целях, не предусмотренных настоящим руководством, является нарушением условий гарантийного обслуживания и прекращает действие гарантийного обязательства поставщика. Производитель и поставщик не несет ответственность за повреждения, возникшие в результате использования мотопомпы не по назначению.

Используйте для ремонта и обслуживания мотопомпы рекомендованное масло, топливо, сменные фильтрующие элементы, рекомендованные заводом-изготовителем запчасти.



ВНИМАНИЕ!

Использование не рекомендованных смазочных материалов, не оригинальных расходных материалов и запчастей лишает Вас права на гарантийное обслуживание мотопомпы.



ПРИМЕЧАНИЕ!

Во время работы мотопомпа должна находиться как можно ближе к источнику воды. Чем дальше и выше мотопомпа находится от источника воды, тем меньше напор воды на выходе и большее время требуется для прокачивания требуемого объема воды.



ВНИМАНИЕ!

Плотность перекачиваемой грязной воды не должна превышать 1100кг/м³. Содержание механических примесей допускается не более 10 процентов от общего объема воды. Максимальный диаметр твердых частиц допускается не более 5 мм.

Попадание большого количества ила, грязи, жидкой глины внутрь корпуса насоса свидетельствует о нарушении инструкции по эксплуатации мотопомпы.



ВНИМАНИЕ!

Выход из строя водяного насоса или двигателя при наличии внутри корпуса насоса или двигателя большого количества грязи не подлежит ремонту по гарантии.

ПРОВЕРКА ПЕРЕД НАЧАЛОМ РАБОТЫ

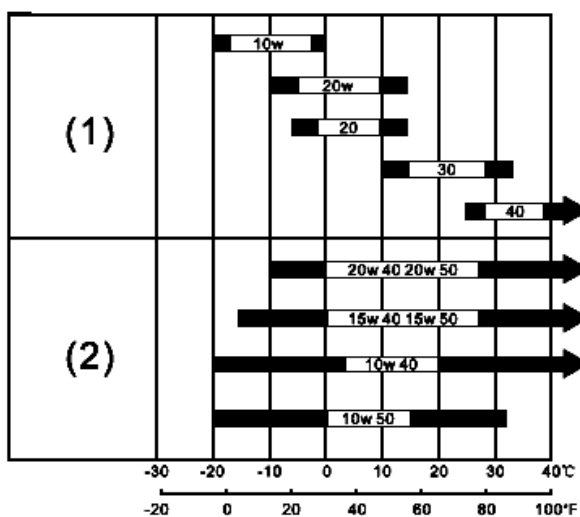
МОТОРНОЕ МАСЛО

Моторное масло является основным фактором, который влияет на эксплуатационные характеристики двигателя и определяет его ресурс.



ВНИМАНИЕ:

Для эксплуатации рекомендуется применять масло *Champion* для 4-х тактных двигателей, или аналогичное по своим свойствам высококачественное моторное масло, соответствующее по своим характеристикам требованиям класса SF, SH по классификации API (масла, классифицированные как соответствующие требованиям класса SF, SH, должны иметь соответствующую маркировку на упаковке). Нельзя применять грязное моторное масло, или моторное масло для двухтактного двигателя. Каждый раз перед запуском двигателя нужно проверить уровень масла в картере, установив предварительно мотопомпу на ровной поверхности. При выборе масла руководствуйтесь таблицей, показанной на Рис.7



(1)- летние сорта масла,
(2)- всесезонные сорта масла

Рис.7

ПРОВЕРКА УРОВНЯ МАСЛА В КАРТЕРЕ (РИС.8)

1. Откройте крышку картера и извлеките щуп.
2. Протрите щуп насухо и вставьте в отверстие заливной горловины, не закручивая крышку. Аккуратно вытащите щуп и осмотрите его. Уровень масла должен соответствовать верхней отметке на щупе. При недостаточном уровне масла в картере необходимо долить чистое масло до верхней отметки на щупе (что соответствует нижней кромке заливного отверстия). После окончательной проверки, плотно закрутите крышку заливной горловины.

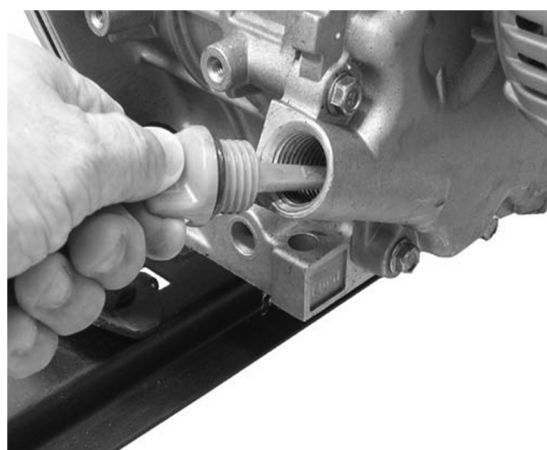


Рис.8



ПРЕДУПРЕЖДЕНИЕ!

Эксплуатация двигателя с низким уровнем масла может повредить двигатель.



ВНИМАНИЕ!

Мотопомпа поставляется без масла в картере двигателя. Перед началом эксплуатации обязательно залейте необходимое количество рекомендованного масла.

РЕКОМЕНДАЦИИ ПО РАБОТЕ С ТОПЛИВОМ

Для работы используйте неэтилированный бензин, с октановым числом 92.

**ВНИМАНИЕ!**

Никогда не используйте старый или загрязненный бензин или смесь масло-бензин. Избегайте попадания грязи или воды в топливный бак. Выход из строя двигателя по причине использования некачественного или старого топлива, а также топлива с несоответствующим октановым числом не подлежит гарантийному ремонту.

**ВНИМАНИЕ!**

Храните топливо в специально предназначенных для этого емкостях. Не храните топливо в канистрах из пищевого пластика.

Для проверки уровня топлива заглушите двигатель и установите мотопомпу на ровной поверхности. Снимите крышку топливного бака и проверьте уровень топлива. При необходимости залейте топливо. Не заполняйте топливный бак полностью.

Заливайте бензин в топливный бак до уровня примерно на 25 мм ниже верхнего края заливной горловины, чтобы оставить пространство для теплового расширения топлива.

После заправки топливного бака убедитесь в том, что пробка заливной горловины закрыта должным образом.

**ПРИМЕЧАНИЕ!**

Не заполняйте бак топливом выше плеча топливного фильтра (максимальный уровень топлива) Рис.9.



Рис.9

ПОДГОТОВКА МОТОПОМПЫ К РАБОТЕ

1. Подготовить к запуску двигатель согласно Инструкции (заправить рекомендованным маслом и топливом), проверить исправность и чистоту воздушного фильтра и т.д.
2. Убедиться в отсутствии посторонних предметов во внутренних полостях патрубков насоса.
3. Смонтировать детали всасывающего и подающего тракта, для этого используйте имеющиеся в продаже рукава, и штатные соединители и хомуты. Необходимо использовать несминаемые(гофрированные) рукава, исключаящие «переламывание». Длина всасывающего рукава не должна превышать требуемую расчетную величину, так как от этого зависит максимальная эффективность работы насоса. Последовательность соединения показана на Рис.10



ВНИМАНИЕ!

При монтаже соблюдать следующие требования:

- под хомутами крепления не должно быть складок стенок рукавов;
- затяжка хомутами не должна превышать 40% толщины стенки рукава;
- расстояние между торцом рукава и торцом хомута должно быть не менее 4 мм.



ВНИМАНИЕ:

Обязательно установите фильтр на всасывающий рукав перед началом работы. Фильтр исключает попадание внутрь насоса мусора, который может забить рабочее колесо и привести к его повреждению.

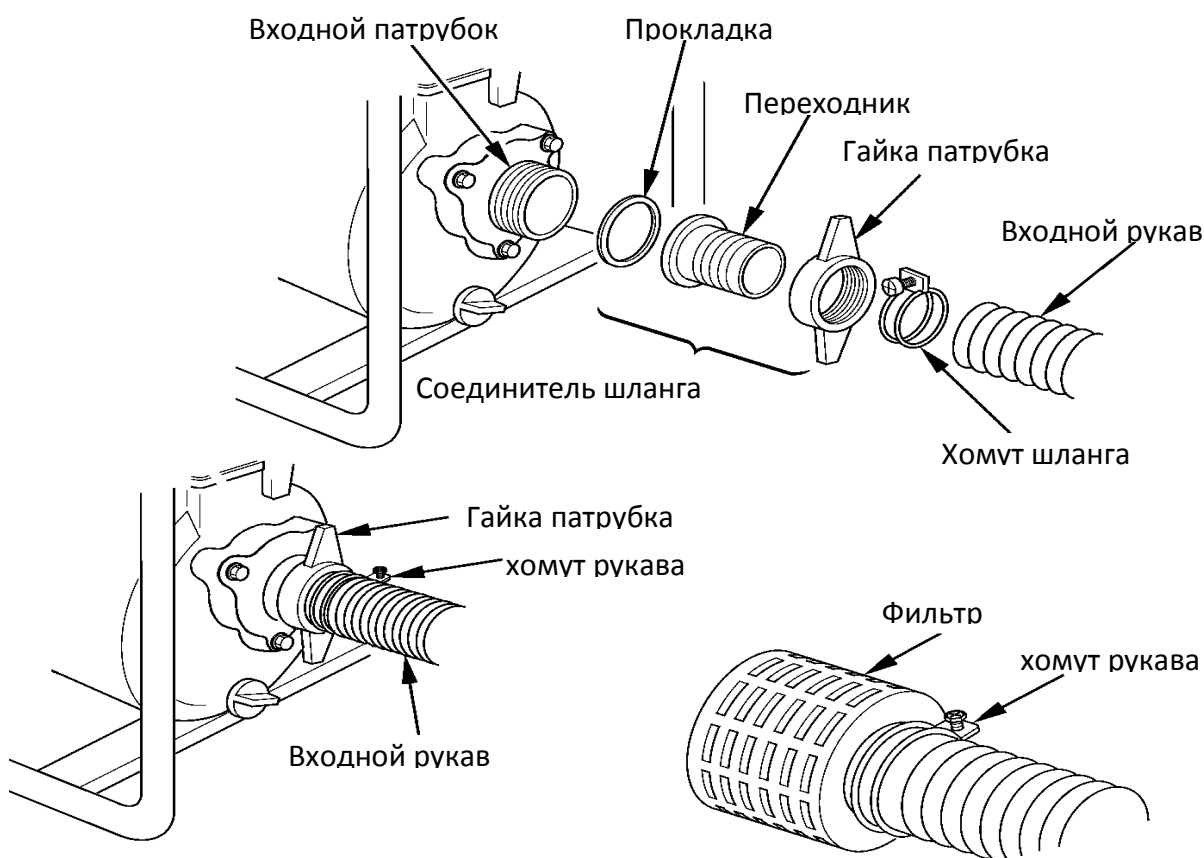


Рис.10

**ПРИМЕЧАНИЕ:**

Во избежание подсасывания воздуха и потери разрежения во всасывающем рукаве, хорошо затяните хомут крепления рукава. При плохой затяжке хомута крепления всасывающего рукава снижается эффективность работы насоса.

**ПРИМЕЧАНИЕ:**

Во избежание отсоединения рукава под высоким давлением, надежно затяните хомут крепления выпускного рукава.

**ВНИМАНИЕ!**

Перед началом работы обязательно заполните насос водой. Для этого отверните пробку заливной горловины (Рис.11) и залейте через воронку чистую воду до полного заполнения внутренних полостей насоса. Во время наполнения водой напорный рукав у патрубка должен быть выше на 70—100 мм от корпуса насоса. Признаком полного заполнения является отсутствие выхода воздушных пузырьков из корпуса. Рукой плотно заверните пробку.

**ВНИМАНИЕ!**

Запрещается включать насос без воды в рабочей камере насоса, это приведет к разрушению сальника крыльчатки. Если насос оказался включенным без воды, немедленно заглушите двигатель и дайте насосу полностью остыть, прежде чем заливать воду в рабочую камеру насоса.

РАСПОЛОЖЕНИЕ МОТОПОМПЫ ВО ВРЕМЯ ЭКСПЛУАТАЦИИ

1. Установите мотопомпу вблизи водоема(емкости) на твердую ровную горизонтальную поверхность, опустить фильтр всасывающего рукава в водоем(емкость),обеспечив вертикальное положение фильтра и необходимые расстояния, как показано на рис. 12.
2. Убедитесь, что наклон не превышает 10° от горизонтали в любом направлении. Место установки должно быть очищено от посторонних предметов, хорошо проветриваемым и защищенным от атмосферных воздействий. При эксплуатации внутри помещения обеспечьте хорошую вентиляцию.

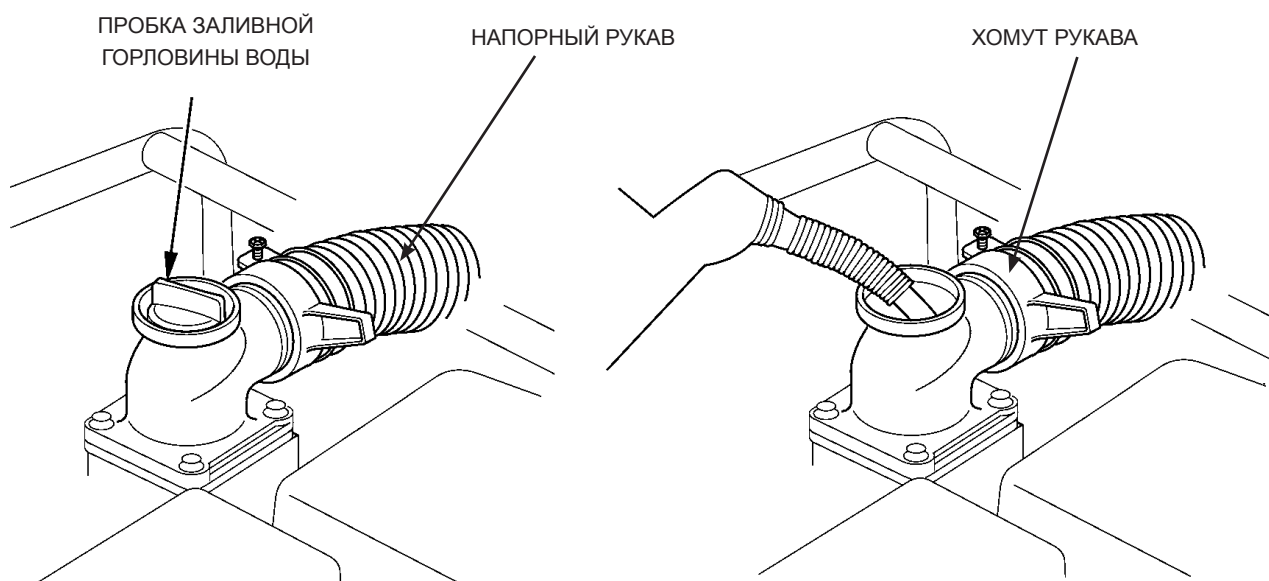


Рис.11

3. Убедитесь, что мотопомпа стоит устойчиво и не имеет возможности для смещения. Не забывайте, что всасывающий шланг во время работы стремится переместить мотопомпу в направлении источника воды.
4. Необходимо установить мотопомпу как можно ближе к источнику воды. Чем меньше перепад по высоте между насосным агрегатом и поверхностью воды, тем быстрее происходит подача воды и выше производительность насоса.
5. Запустите двигатель и убедитесь, что мотопомпа подает воду. В противном случае, следует немедленно остановить двигатель.

МЕРЫ ПРЕДОСТОРОЖНОСТИ ВО ВРЕМЯ РАБОТЫ

- После запуска двигателя установите рычаг управления двигателем в положение, соответствующее минимально устойчивым оборотам двигателя и прогреть двигатель в течение 1—2 минут.
- Начинать эксплуатацию мотопомпы следует только после прогрева двигателя.
- В процессе работы следите за отсутствием перегрева цилиндра.
- Не перегружайте мотопомпу длительной непрерывной работой на полных оборотах коленчатого вала.
- Во время эксплуатации периодически проверяйте положение всасывающего рукава в точке забора и чистоту его сетки.

- Для надежной работы всасывающей магистрали рекомендуется утяжелить конец всасывающего рукава в районе фильтра дополнительным грузом и в процессе работы (и особенно при запуске помпы) периодически проверять, чтобы всасывающий рукав с фильтром находился в вертикальном положении (Рис.13).
- Надежная работа мотопомпы обеспечивается герметичностью соединений на всасывающей и напорной магистрали, поэтому необходимо периодически проверять затяжку хомутов рукавов, затяжку винтов крепления улитки, патрубков и всасывающего фильтра.
- Касание сетки фильтра всасывающей магистрали о грунт водоема или дна емкости не допускается.
- Не допускайте деформации всасывающего рукава при работе мотопомпы.
- Во время работы контролируйте работу устройства на случай возникновения посторонних шумов в двигателе или насосе.



ВНИМАНИЕ!

В случае возникновения постороннего шума в работе двигателя или насоса немедленно заглушите двигатель. Дальнейшая эксплуатация мотопомпы с посторонним металлическим стуком или иным посторонним шумом может повредить двигатель или насос и не подлежит гарантийному ремонту.

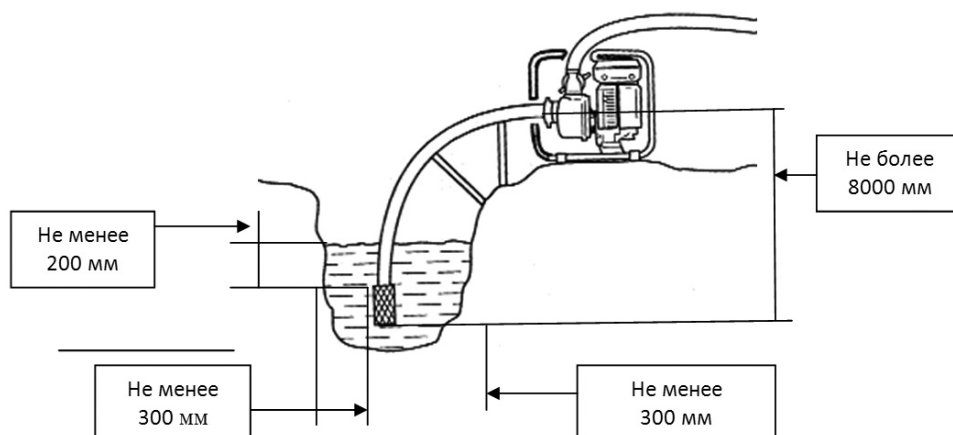


РИС.12

ЭКСПЛУАТАЦИЯ МОТОПОМПЫ

ЗАПУСК ДВИГАТЕЛЯ (РУЧНОЙ СТАРТЕР)



ВНИМАНИЕ!

Перед каждым запуском двигателя обязательно проверить уровень масла в картере. Проверить наличие воды в насосе помпы.

Подготовьте мотопомпу к работе. См. раздел «Подготовка к работе».

1. Поверните рычаг топливного крана(1) в положение ON (Открыто). Рис.5
2. Установите выключатель зажигания(2) в положение ON(Вкл) Рис.1
3. Закройте воздушную заслонку(2) (Рис.5). При запуске теплого двигателя воздушную заслонку не закрывать.
4. Поверните рычаг управления дроссельной заслонкой(3) влево примерно на $\frac{1}{4}$ своего хода.
5. Слегка потяните рукоятку стартера до тех пор, пока вы не почувствуете сопротивление, плавно опустите вниз, затем резко дерните рукоятку.



ВНИМАНИЕ!

Всегда строго выполняйте пункт 5 во избежание динамического удара на детали стартера и поломки стартера.

Не отпускайте рукоятку стартера резко с верхнего положения, иначе шнур наматывается на маховик и произойдет поломка стартера.

Отпускайте рукоятку медленно во избежание повреждения стартера. Невыполнение этих требований инструкции часто приводит к поломке стартера и не подлежит гарантийному обслуживанию.

После запуска прогрейте двигатель примерно в течение одной минуты, открывая по мере прогрева воздушную заслонку. Отрегулируйте желаемые обороты двигателя с помощью рычага управления дроссельной заслонкой.



ВНИМАНИЕ!

Не закрывайте при запуске воздушную заслонку, если двигатель теплый, а также при высокой температуре окружающего воздуха.

ЗАПУСК ДВИГАТЕЛЯ (ЭЛЕКТРИЧЕСКИЙ СТАРТЕР)

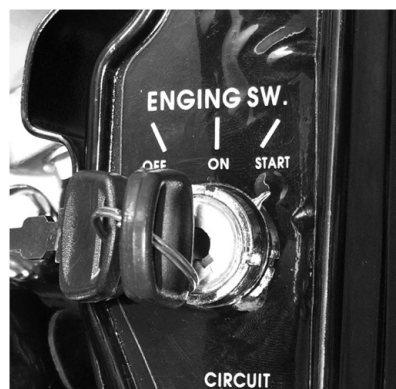


Рис.13

Произвести все подготовительные действия, указанные в разделе «Запуск двигателя (ручной стартер)».

Установите ключ зажигания в замок и поверните в положение ON (Рис.13) Для запуска поверните ключ зажигания в положение «Старт» и удерживая в этом положении 3-5 секунд, произведите запуск двигателя. После запуска отпустите ключ, он автоматически встанет в положение «ON».



ВНИМАНИЕ!

Удерживайте ключ зажигания в положении «Старт» не более 5 секунд. Если двигатель не запустился, повторный запуск произведите не ранее, чем через 1 минуту.

Если двигатель не удалось запустить, обратитесь к таблице поиска и устранения неисправностей, либо в уполномоченный сервисный центр.

ОСТАНОВКА ДВИГАТЕЛЯ

В случае аварийной остановки двигателя переведите выключатель зажигания в положение OFF.

При нормальных условиях эксплуатации, выполняйте следующие процедуры:

1. Переведите двигатель в режим холостого хода. Для этого передвиньте рычаг газа вправо до упора. Дайте двигателю поработать в режиме холостого хода примерно 1 минуту.

**ВНИМАНИЕ!**

Мгновенная остановка двигателя может привести к тепловому прихвату поршня в цилиндре вследствие высокой температуры двигателя.

2. Установите выключатель зажигания в положение Off (ручной стартер) или установите ключ зажигания в положение Off (электрический стартер).
3. Закройте топливный кран. Для этого передвиньте рычаг топливного крана в положение Off (Выкл).

После окончания работы промойте насос помпы чистой водой.

Для этого открутите пробку заливной горловины и сливного отверстия и слейте оставшуюся воду. Закрутите крышку сливного отверстия и залейте в камеру насоса мотопомпы чистую воду. Медленно (без рывков) протяните несколько раз за стартер, провернув тем самым рабочее колесо насоса. Открутите крышку сливного отверстия и дайте воде стечь из камеры мотопомпы, затем установите крышки заливного и сливного отверстий.

**ВНИМАНИЕ!**

После окончания работы обязательно закрывайте топливный кран для того, чтобы исключить протекание топлива в двигатель.

ТЕХНИЧЕСКОЕ ОБСЛУЖИВАНИЕ

Для поддержания высокой эффективности работы насоса необходимо периодически проверять его техническое состояние и выполнять необходимые регулировки. Регулярное проведение технического обслуживания также позволит увеличить срок службы насоса. В таблице, приведенной ниже, указана периодичность технического обслуживания и виды выполняемых работ.



ПРЕДУПРЕЖДЕНИЕ!

Заглушите двигатель и дайте ему остыть перед тем, как выполнять какие-либо работы по техническому обслуживанию мотопомпы, кроме необходимых работ по регулировке двигателя. Несвоевременное техническое обслуживание или не устранение проблемы перед работой, может стать причиной поломки мотопомпы. Ответственность за поломки мотопомпы в результате несвоевременного обслуживания лежит на пользователе.

ГРАФИК ТЕХНИЧЕСКОГО ОБСЛУЖИВАНИЯ

ГРАФИК РЕГУЛЯРНОГО ОБСЛУЖИВАНИЯ Выполняется в каждый указанный месяц или каждое количество часов, смотря, что случается раньше.			Каждое использование	Каждые 3 месяца или 50 часов	Каждые 6 месяцев или 100 часов	Каждый год или 300 часов	При необходимости
1	Моторное масло	Проверить уровень	X				
		Заменить		X			
2	Воздушный фильтр	Проверить	X				
		Очистить		X(1)			
		Заменить				X(1)	
3	Фильтр бензобака	Проверить	X				
		Очистить		X			
		Заменить					X
4	Фильтр-отстойник	Промыть			X		
5	Насосный агрегат	Проверить и очистить			X		
6	Свеча зажигания	Проверить		X			
		Заменить			X		
7	Искрогасящая сетка	Очистить			X		
8	Камера сгорания	Очистить		500 Моточасов (2)			
9	Зазор в клапанах	Проверить и настроить				X(2)	
10	Топливный бак и фильтр	Очистить			X		
11	Крыльчатка	Проверить				X(2)	
12	Зазор крыльчатки	Проверить				X(2)	
13	Топливопровод	Проверить/заменить	X				X(2)
14	Клапан входного канала	Проверить				X(2)	
15	Крепежные детали	Проверить/Подтянуть	X				X

(1) Сервисное обслуживание должно осуществляться более часто, при работе в пыльных условиях.

(2) Эти пункты должны осуществляться в специализированном сервисном центре.

Всегда выполняйте проверку и рекомендации по техническому обслуживанию по графику, указанному в данном руководстве.



ВНИМАНИЕ!

График технического обслуживания применим к нормальным рабочим условиям. Если Вы эксплуатируете двигатель в экстремальных условиях, таких как длительная высокая нагрузка, работа при высоких температурах, при сильной влажности или запыленности, необходимо сократить сроки между ТО.



ВНИМАНИЕ!

При техническом обслуживании и ремонте используйте только оригинальные запасные части Champion. Использование неоригинальных запасных частей, или запасных частей, не обладающих соответствующим качеством, может привести к повреждению мотопомпы и не подлежит гарантийному ремонту.

БЕЗОПАСНОСТЬ ТЕХНИЧЕСКОГО ОБСЛУЖИВАНИЯ

Прежде чем приступить к обслуживанию мотопомпы, заглушите двигатель и дайте ему полностью остыть.



ВНИМАНИЕ!

Глушитель и другие части системы выхлопа во время работы сильно нагреваются. Исключите вероятность получения ожога во время обслуживания.

При необходимости произвести регулировки на работающем двигателе, обеспечьте достаточную вентиляцию помещения.



ВНИМАНИЕ!

В выхлопных газах двигателя содержится ядовитая окись углерода. Опасность отравления.

Ознакомьтесь с инструкцией прежде, чем приступать к техническому обслуживанию, и убедитесь, что у Вас есть необходимые инструменты, и вы владеете необходимыми навыками. Чтобы исключить возможность пожара или взрыва, будьте осторожны при работе с бензином. Для очистки деталей ис-

пользуйте только невоспламеняющийся растворитель, не используйте бензин. Не курите рядом с деталями связанными с бензином, не допускайте присутствия огня и искр.

РАБОТЫ ПО ТЕХНИЧЕСКОМУ ОБСЛУЖИВАНИЮ

ВОЗДУШНЫЙ ФИЛЬТР

Засоренный воздушный фильтр препятствует потоку воздуха в карбюратор, снижая производительность двигателя и мотопомпы.

1. Открутить барашковые гайки и снять крышку воздушного фильтра и фильтр (Рис.14)
2. Проверить целостность и чистоту фильтрующих элементов.
3. Поролоновый фильтрующий элемент можно промыть мыльным раствором или раствором не горючей жидкости, тщательно отжать и просушить.
4. Смочить поролоновый фильтрующий элемент специальным или чистым моторным маслом и отжать излишки масла.

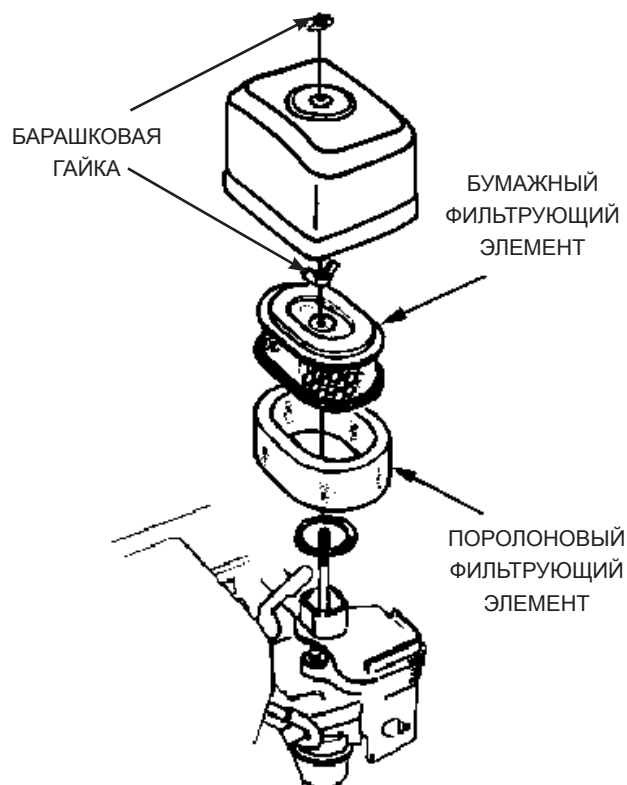


Рис.14

5. Грязный бумажный фильтрующий элемент подлежит только замене.
6. Установить на место воздушный фильтр.
7. Закрыть крышку воздушного фильтра.



ВНИМАНИЕ!

Эксплуатация двигателя с грязным, поврежденным воздушным фильтром, снятым воздухоочистителем или без воздушного фильтра приведет к попаданию грязи и пыли в карбюратор и двигатель, что в свою очередь, станет причиной его быстрого изнашивания. Двигатель в этом случае не подлежит ремонту по гарантии.

ОЧИСТКА ФИЛЬТРА-ОТСТОЙНИКА КАРБЮРАТОРА (Рис.15)

Установите топливный рычаг в положение Off (закрото)

1. Установите топливный рычаг в положение Off (закрото)Рис. 15
2. Установите под карбюратор подходящую емкость.
3. Открутите сливной болт и слейте топливо из отстойника карбюратора.
4. Открутите стакан отстойника и промойте его.
5. Закрутите стакан отстойника и сливной болт.

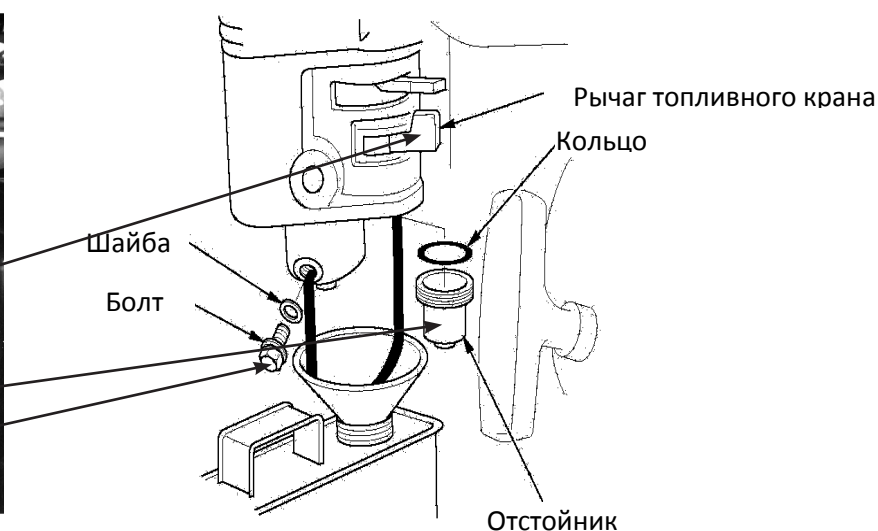
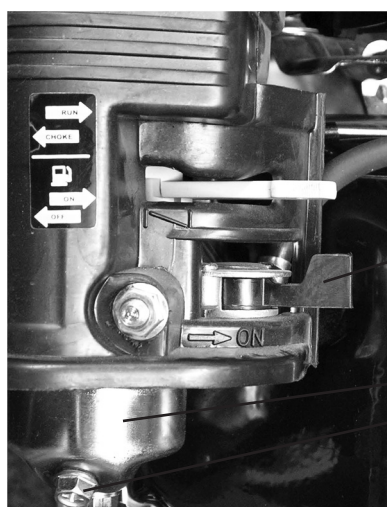


Рис.15

Очистка фильтра бензобака (Рис.16)

Открутите крышку бензобака и снимите сетчатый пластмассовый фильтр(1) бензобака, расположенный под крышкой бензобака. Промойте фильтр растворителем и установите на место. Закройте плотно крышку бензобака.

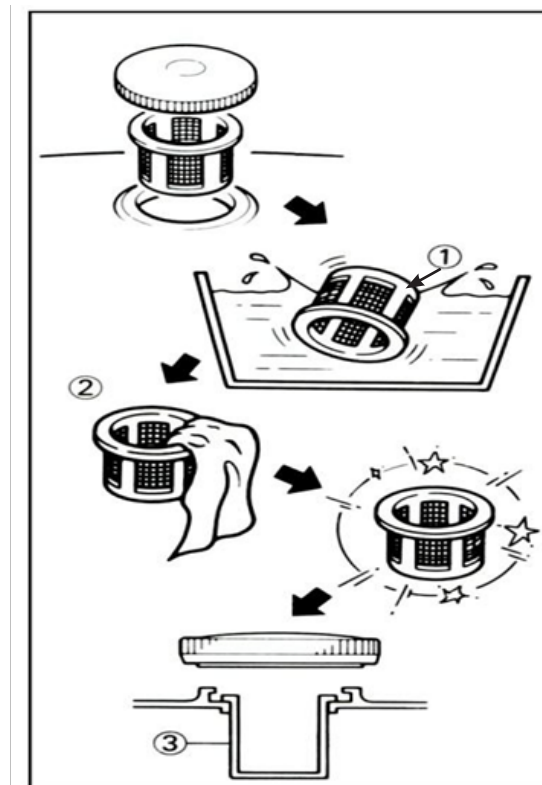


Рис.16

ЗАМЕНА МОТОРНОГО МАСЛА



ВНИМАНИЕ!

После ввода в эксплуатацию нового двигателя первую замену масла рекомендуется сделать после 5 моточасов работы, вторую замену масла сделать после 25 моточасов работы. Каждая последующая замена через каждые 50 моточасов, согласно карте ТО при нормальных условиях эксплуатации.



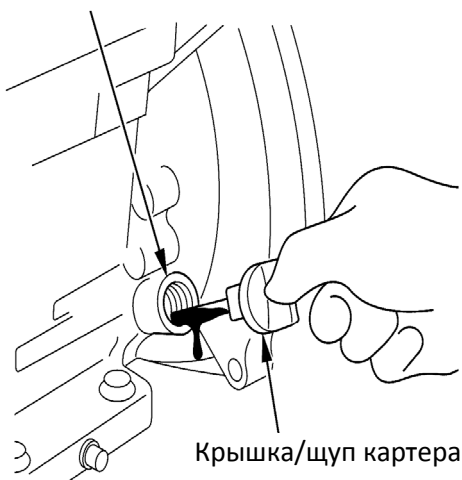
ВНИМАНИЕ!

Работа двигателя на масле не соответствующей вязкости, с низким уровнем масла или без масла приведет к быстрому выходу двигателя из строя. Двигатель в этом случае не подлежит ремонту по гарантии.

Сливать моторное масло необходимо пока двигатель теплый- это обеспечит быстрый и полный слив масла.

1. Открутите крышку/щуп картера (Рис.17).
2. Открутите пробку для слива масла(1) (Рис.1) и слейте масло в подходящую емкость.
3. Плотно закрутите пробку для слива масла.
4. Залейте рекомендованное масло до необходимого уровня. Нормальным считается уровень до нижнего края заливной горловины(Рис.17)

Маслозаливная горловина



Крышка/щуп картера

5. Закрутите крышку/щуп картера.



Примечание!

Не выбрасывайте отработанное масло в контейнеры для мусора и не выливайте его на землю.

ОБСЛУЖИВАНИЕ СВЕЧИ ЗАЖИГАНИЯ (Рис.18)

Рекомендованная свеча зажигания F7RTC или её эквиваленты (Champion-RN6YC, NGK- BPR7ES, Bosch- WR5DC).



ВНИМАНИЕ!

Использование для работы двигателя свечи зажигания, отличной по своим параметрам от рекомендованной, может привести к выходу двигателя из строя. Двигатель не подлежит ремонту по гарантии.

1. Отсоедините колпачок свечи зажигания и удалите грязь вокруг свечи зажигания.
2. Открутите свечу зажигания свечным ключом.



ВНИМАНИЕ!

Никогда не выкручивайте свечу, пока двигатель полностью не остыл – опасность повреждения резьбовой части головки цилиндра.

3. Проверьте свечу зажигания. Если электроды изношены или повреждена изоляция замените её.

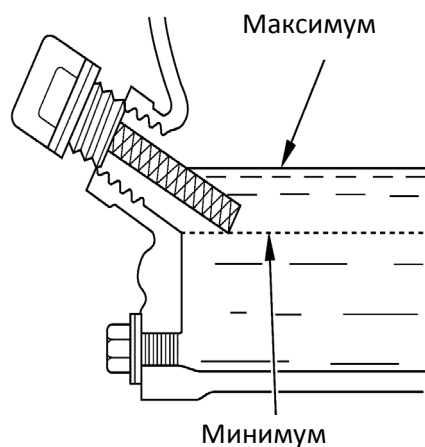


Рис.17

4. Измерьте зазор между электродами свечи зажигания специальным щупом. Зазор должен быть 0,7-0,8 мм. При увеличении, или уменьшении требуемого зазора, рекомендуется заменить свечу, так как регулировка зазора может привести к изменению качества искрообразования.
5. Аккуратно закрутите свечу зажигания руками.
6. После того, как свеча зажигания установлена на место, затяните её свечным ключом.
7. Установите на свечу колпак.



ВНИМАНИЕ!

При установке новой свечи зажигания для обеспечения требуемой затяжки, заверните свечу ключом на 1/2 оборота после посадки буртика свечи на уплотнительную шайбу. При установке бывшей в эксплуатации свечи зажигания, для обеспечения требуемой затяжки заверните свечу ключом на 1/4- 1/8 часть оборота после посадки буртика свечи на уплотнительную шайбу.



ВНИМАНИЕ!

Свеча зажигания должна быть надежно затянута. Не завернутая должным образом или чрезмерно затянутая свеча зажигания может привести к повреждению двигателя.

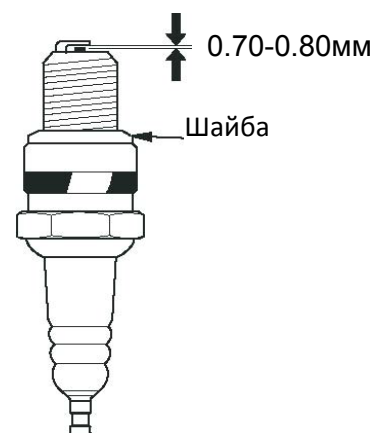
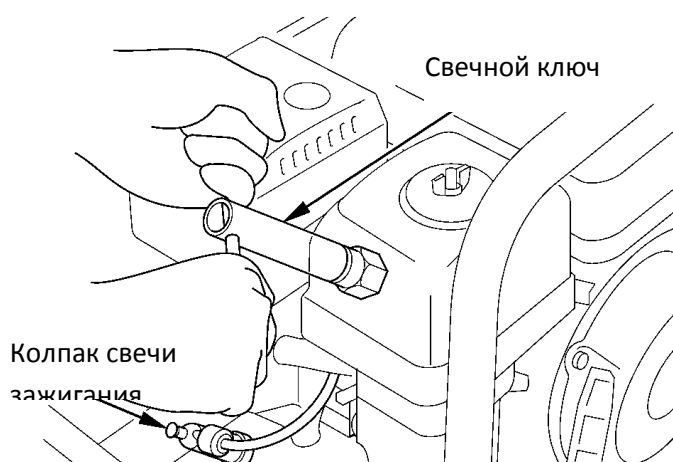


Рис.18

ОБСЛУЖИВАНИЕ ГЛУШИТЕЛЯ (Рис.19)

Во время работы мотопомпы возможно постепенное забивание искрогасящей сетки глушителя нагаром. При этом двигатель теряет мощность, ухудшается запуск двигателя. Поэтому, не реже чем один раз в шесть месяцев или 100 часов работы (что наступит ранее) необходимо очищать сетку от нагара.

Для этого необходимо:

1. Открутите болты(1) 3 шт. и снимите крышку глушителя(3) Рис.18
2. Открутите винт крепления сетки(снизу, на рисунке не показан).
3. Снимите искрогасящую сетку глушителя(2).
4. Металлической щеткой очистите сетку от нагара.
5. Соберите в обратной последовательности.

ОБСЛУЖИВАНИЕ НАСОСА

Каждый раз по окончании работы насоса необходимо промывать корпус насоса, следуя изложенной ниже процедуре:

1. Слейте из рукавов оставшуюся воду.
2. Открутите сливную пробку насоса и слейте воду.
3. Открутите быстросъемные шпильки крепления крышки насоса и снимите крышку.
4. Очистите от грязи крышку, улитку и рабочее колесо (крыльчатку) насоса.

5. Установите крышку насоса на корпус и плотно закрутите шпильки.
6. Закрутите сливную пробку и залейте насос водой. Проверьте внешним осмотром насос на герметичность, затем слейте воду с насоса.
7. Очистите сетку фильтра на всасывающем рукаве.



Рис.19

ХРАНЕНИЕ/ТРАНСПОРТИРОВКА

Если предполагается, что мотопомпа не будет эксплуатироваться длительное время, то необходимо выполнить специальные мероприятия по консервации. Место хранения агрегата должно быть защищено от пыли и атмосферных воздействий (дождь, снег, резкие перепады температур и т.д.).



ПРИМЕЧАНИЕ!

Все работы по консервации проводятся на холодном двигателе.

1. Поместите подходящую емкость для топлива под карбюратор
2. Открутите с отстойника болт сливного отверстия, затем отстойник,
3. Установите топливный рычаг в положение On (Открыто) и слейте топливо.
4. Установите отстойник на место, закрутите сливной болт.
5. Установите топливный рычаг в положение Off(Закрывается).
6. При необходимости замените масло в двигателе.
7. Промойте насос чистой водой (см.раздел «Обслуживание насоса»). Полностью слейте воду из камеры мотопомпы, а затем установите пробку сливного отверстия на место.
8. Выверните свечу зажигания и залейте в цилиндр двигателя примерно одну столовую ложку чистого моторного масла. Проверните вал двигателя несколько раз, чтобы масло растеклось по трущимся поверхностям, затем вверните свечу зажигания руками на место, не затягивая ключом.
9. Потяните за рукоятку стартера до тех пор, пока вы не почувствуете сопротивление, в этом случае впускной и выпускной клапана будут закрыты. Таким образом, вы предохраните двигатель от внутренней коррозии
10. После того, как мотопомпа очищена и высушена, обработайте все поврежденные места, и покройте участки, которые могут заржаветь, тонким слоем масла. Смажьте рычаги управления силиконовой смазкой.



ПРЕДУПРЕЖДЕНИЕ!

Бензин окисляется, и портится во время хранения. Старое топливо является причиной плохого запуска, и оно оставляет клейкие отходы, которые загрязняют топливную систему и могут быть причиной выхода двигателя из строя. Проблема ухудшения качества топлива может возникнуть в течение 2-3 месяцев, или меньше, поэтому рекомендуется при длительных перерывах в работе сливать топливо из бака и карбюратора и для работы использовать всегда свежее топливо.

Гарантия не распространяется на повреждения топливной системы или двигателя, вызванные пренебрежительной подготовкой к хранению.

ОКОНЧАНИЕ ХРАНЕНИЯ

Проверьте свою мотопомпу, как указано в главе «ПРОВЕРКА И ПОДГОТОВКА К РАБОТЕ».

Если топливо было слито во время подготовки к хранению, заполните топливный бак свежим бензином. Если Вы храните контейнер с бензином для дозаправки, убедитесь, что он содержит свежий бензин. Бензин окисляется, и портится в течение времени, ухудшая запуск двигателя.

Если цилиндр был покрыт маслом во время подготовки к хранению, двигатель может немного дымить во время запуска. Это нормально.

ТРАНСПОРТИРОВКА

Перед транспортировкой мотопомпы убедитесь в том, что двигатель холодный. Установите выключатель зажигания в положение OFF. Убедитесь в том, что топливный кран закрыт. Во время транспортировки исключите возможность опрокидывания мотопомпы.

ПОИСК И УСТРАНЕНИЕ НЕИСПРАВНОСТЕЙ

ДВИГАТЕЛЬ

НИЗКАЯ МОЩНОСТЬ ДВИГАТЕЛЯ	ВОЗМОЖНАЯ ПРИЧИНА	УСТРАНЕНИЕ
1. Проверьте воздушный фильтр	Воздушный фильтр загрязнен.	Очистите или замените воздушный фильтр.
2. Проверьте топливо.	Плохое топливо; двигатель заправлен старым или некачественным топливом	Слейте топливо из топливного бака и карбюратора. Заправьте свежим бензином.
3. Покажите двигатель авторизованному сервисному дилеру.	Топливный фильтр загрязнен, неправильная работа карбюратора, зажигания, рычагов и т.д.	При необходимости замените или отремонтируйте неисправные детали.
ДВИГАТЕЛЬ НЕ ЗАВОДИТСЯ	ВОЗМОЖНАЯ ПРИЧИНА	УСТРАНЕНИЕ
1. Проверьте положение рычагов управления.	Топливный рычаг в положение Off (Выкл).	Установите топливный рычаг в положение On (Вкл).
	Воздушная заслонка открыта.	Закройте воздушную заслонку, пока не прогреется двигатель.
	Выключатель зажигания в положение Off (Выкл).	Установите выключатель двигателя в положение On (Вкл).
2. Проверьте топливо.	Нет топлива.	Заправьте.
	Плохое топливо; двигатель заправлен старым или некачественным топливом	Слейте топливо из топливного бака и карбюратора. Заправьте свежим бензином.
3. Извлеките и проверьте свечу зажигания.	Свеча зажигания неисправна, загрязнена или имеет неправильный зазор.	замените свечу зажигания.
	Свечи зажигания залиты топливом	Высушите и переустановите свечу зажигания. Запустите двигатель с курком газа в положение Быстро.
4. Покажите двигатель авторизованному сервисному дилеру	Топливный фильтр загрязнен, неправильная работа карбюратора, зажигания, рычагов и т.д.	При необходимости замените или отремонтируйте неисправные детали.

МОТОПОМПА

НЕТ МОЩНОСТИ МОТОПОМПЫ	ВОЗМОЖНАЯ ПРИЧИНА	УСТРАНЕНИЕ
1. Проверьте камеру мотопомпы.	Мотопомпа не залита.	Залейте мотопомпу.
2. Проверьте входной рукав	Рукав поврежден, порезан или проколот.	Замените входной рукав.
	Фильтр не полностью под водой.	Погрузите фильтр и конец входного рукава полностью под воду.
	Пропускание воздуха в соединении.	Замените прокладку, если она повреждена или отсутствует. Затяните соединение рукава и хомут.
	Фильтр забит.	Очистите фильтр от мусора.
3. Измерьте входной и выходной рукава.	Слишком большая высота.	Переместите мотопомпу и/или рукава, чтобы сократить высоту.
4. Проверьте двигатель.	Не хватает мощности двигателя.	См. выше раздел «Двигатель».

ТЕХНИЧЕСКАЯ И ПОТРЕБИТЕЛЬСКАЯ ИНФОРМАЦИЯ

ОСОБЕННОСТИ ЭКСПЛУАТАЦИИ НАСОСА НА БОЛЬШОЙ ВЫСОТЕ НАД УРОВНЕМ МОРЯ

На большой высоте над уровнем моря топливовоздушная смесь, поступающая в двигатель, будет слишком богатой. Мощность двигателя снизится, а расход топлива возрастет.

Если вы постоянно эксплуатируете насос на высоте более 1500 м над уровнем моря, двигатель можно адаптировать к условиям высокогорья путем изменения настройки карбюратора. Настройку карбюратора должен производить человек, имеющий для этого достаточные знания и опыт.

Даже после соответствующей настройки карбюратора, мощность двигателя будет снижаться примерно на 3,5% при увеличении высоты над уровнем моря на каждые 300 м. Если карбюратор не подвергать настройке, то влияние высоты над уровнем моря на развиваемую двигателем мощность будет еще сильнее.



ВНИМАНИЕ!

Если карбюратор настроен на условия высокогорья, то эксплуатация насоса на меньших высотах над уровнем моря может привести к снижению мощности, перегреву двигателя и серьезным повреждениям его деталей, вызванным обеднением топливовоздушной смеси.

КАК ПРАВИЛЬНО ВЫБРАТЬ ПОМПУ

Выбор модели помпы зависит от ее применения для конкретных условий. Исходными данными для выбора помпы являются:

1. Максимальная производительность (л/мин.),
2. Высота водяного столба между расположением помпы и точкой разбора,
3. Потери во время передачи (гидравлическое сопротивление в трубопроводах, соединениях, кранах).

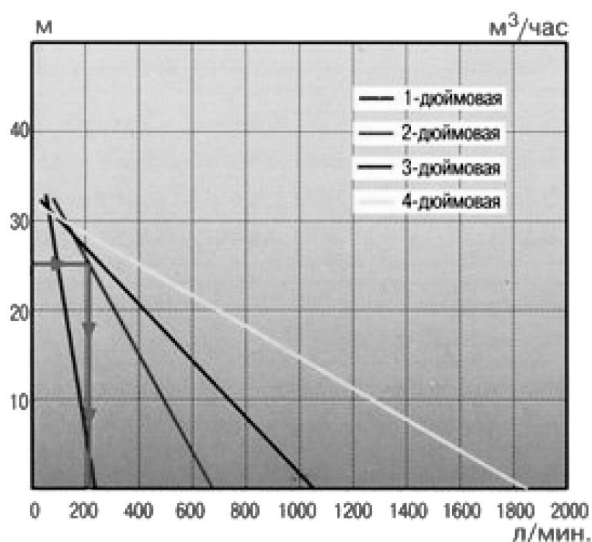
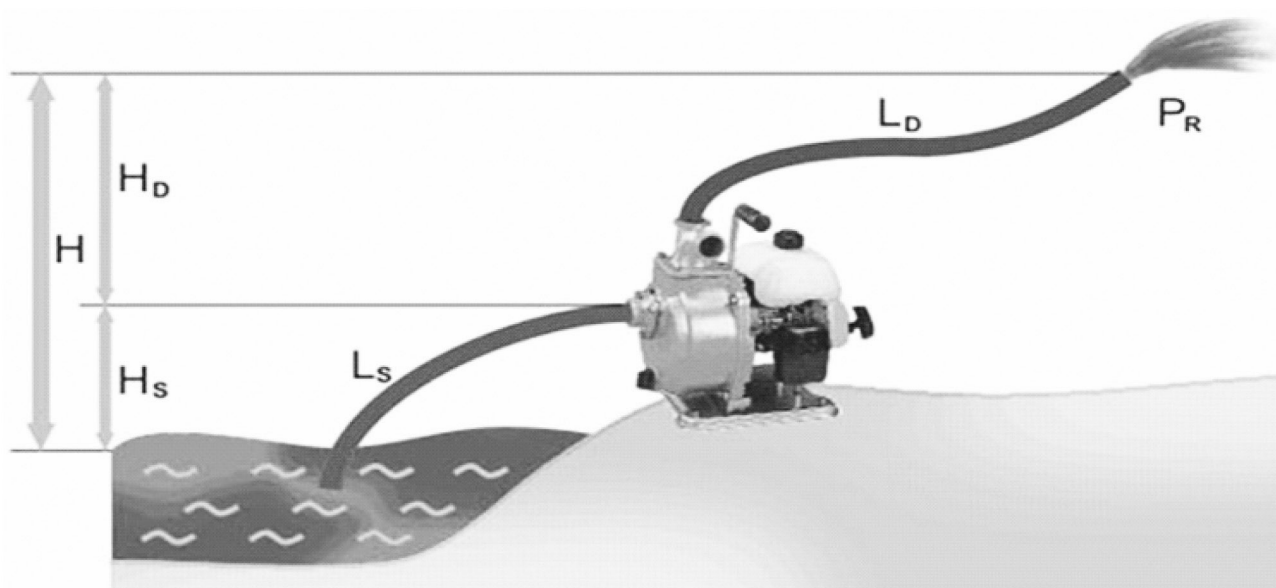


Рис.20

Q — производительность (л/мин)

$H = H_s + H_d + P_r$ — высота точки разбора от поверхности забора воды, где:

H_s — высота расположения помпы по отношению к уровню поверхности забора воды (не более 8,5 метров для самовсасывающих устройств по закону Торичелли);

H_d — высота подъема;

P_r — давление жидкости на выходе из точки разбора примерно 1 атм.(10 м водяного столба).

L — общая длина трубопровода от точки забора до точки разбора

$L = L_s + L_d + K$, где

L_s — длина трубопровода от точки забора до помпы,

L_d — длина от помпы до точки разбора,

K — эквивалент в метрах гидравлических потерь в трубопроводах, соединениях и кранах (приведены в таблице).

Пример расчета:

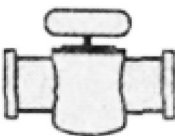
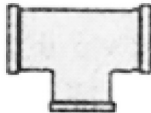


Для мотопомпы с максимальной производительностью 600 л/мин. (2 дюйма на входе +2 дюйма на выходе, 50+50 мм) установленной на расстоянии 2 м от водоема ($L_s = 2$ м) с длиной подающего шланга 50 м ($L_d = 50$ м).

Дополнительно подсоединен кран ($K = 1$ м) согласно таблице гидравлических сопротивлений. Помпа установлена на высоте 5 м от поверхности забора ($H_s = 5$ м).

Высота точки разбора от мотопомпы предполагается 2 м ($H_d = 2$ м).

Желаемое давление на выходе (в точке разбора) должно составлять 0,5 атм., что соответствует примерно 5 м водяного столба ($P_r = 5$ м).

Таблица гидравлических сопротивлений (K)

Рисунок	Тип соединения	Гидравлические потери
	Кран полностью открытый	1 м
	T – образный переходник	3 м
	Разворот на 180°	2,5 м
	Поворот на 90°	2 м
	Изгиб на 45°	1,5 м

1. Расчет общей длины трубопроводов $L = L_s + L_d + K = 2 + 50 + 1 = 53$ м
2. Расчет общей высоты подъема $H = H_s + H_d + P_r = 5 + 2 + 5 = 12$ м
3. Для определения расхода воды в точке забора необходимо найти эквивалентную высоту подъема по формуле $H_э = H + 0,25L$, в нашем случае
 $H_э = 12 + 0,25 \times 53 = 25$ м
4. На графике зависимости высоты подъема от производительности мотопомпы (рис.20) находим величину расхода, она составляет примерно 200л.

**ПРОИЗВОДИТЕЛЬ
ОСТАВЛЯЕТ ЗА СОБОЙ ПРАВО
БЕЗ ПРЕДВАРИТЕЛЬНОГО УВЕДОМЛЕНИЯ
ВНОСИТЬ ИЗМЕНЕНИЯ В КОНСТРУКЦИЮ
ОТДЕЛЬНЫХ ДЕТАЛЕЙ И УЗЛОВ,
НЕ УХУДШАЮЩИЕ КАЧЕСТВО ИЗДЕЛИЯ.
ПОСЛЕ ПРОЧТЕНИЯ РУКОВОДСТВА
СОХРАНИТЕ ЕГО В ДОСТУПНОМ
И НАДЕЖНОМ МЕСТЕ.**

WWW.CHAMPIONTOOL.RU

ИМПОРТЕР: ООО «Ладога»
Адрес: 194292, г. Санкт-Петербург,
ул. Домостроительная, д.14, литер А, пом.428

ПРОИЗВОДИТЕЛЬ: United Power Equipment Co., Ltd,
Адрес: Китай, Gaoqi Industrial Centre, Nanyu town
Minhou county, Fuzhou, China. +86 021 5208 0303